

TRAMONTINA

Ficha técnica

Coifas Dritta 90 Split

As mais silenciosas
do Brasil.



71%

a menos de
percepção sonora

O motor pode ser
instalado em até
6 metros do corpo
da coifa, reduzindo o
ruído em até 71%*.

* Percepção sonora.
Comparado ao modelo New Dritta Isla 90.

Use a câmera do celular
para ler o QR Code e descubra
como a coifa Split é silenciosa.



Conhecendo os modelos:

TRAMONTINA



Coifa de parede
Dritta 90 Split
95800/023 - 220 V



Coifa de ilha
Dritta Isla 90 Split
95800/024 - 220 V



Vazão
máxima
845 m^3/h



Ruído
Máx. 58 dB(A)
Mín. 34 dB(A)



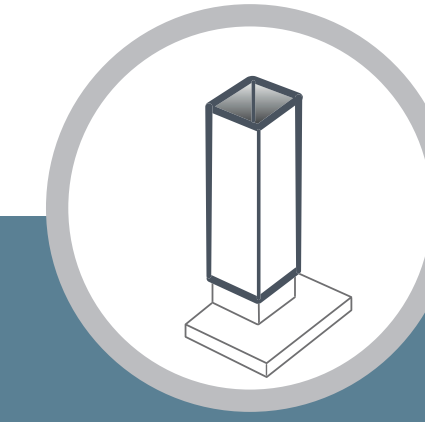
Comando
eletrônico
4 velocidades



Timer



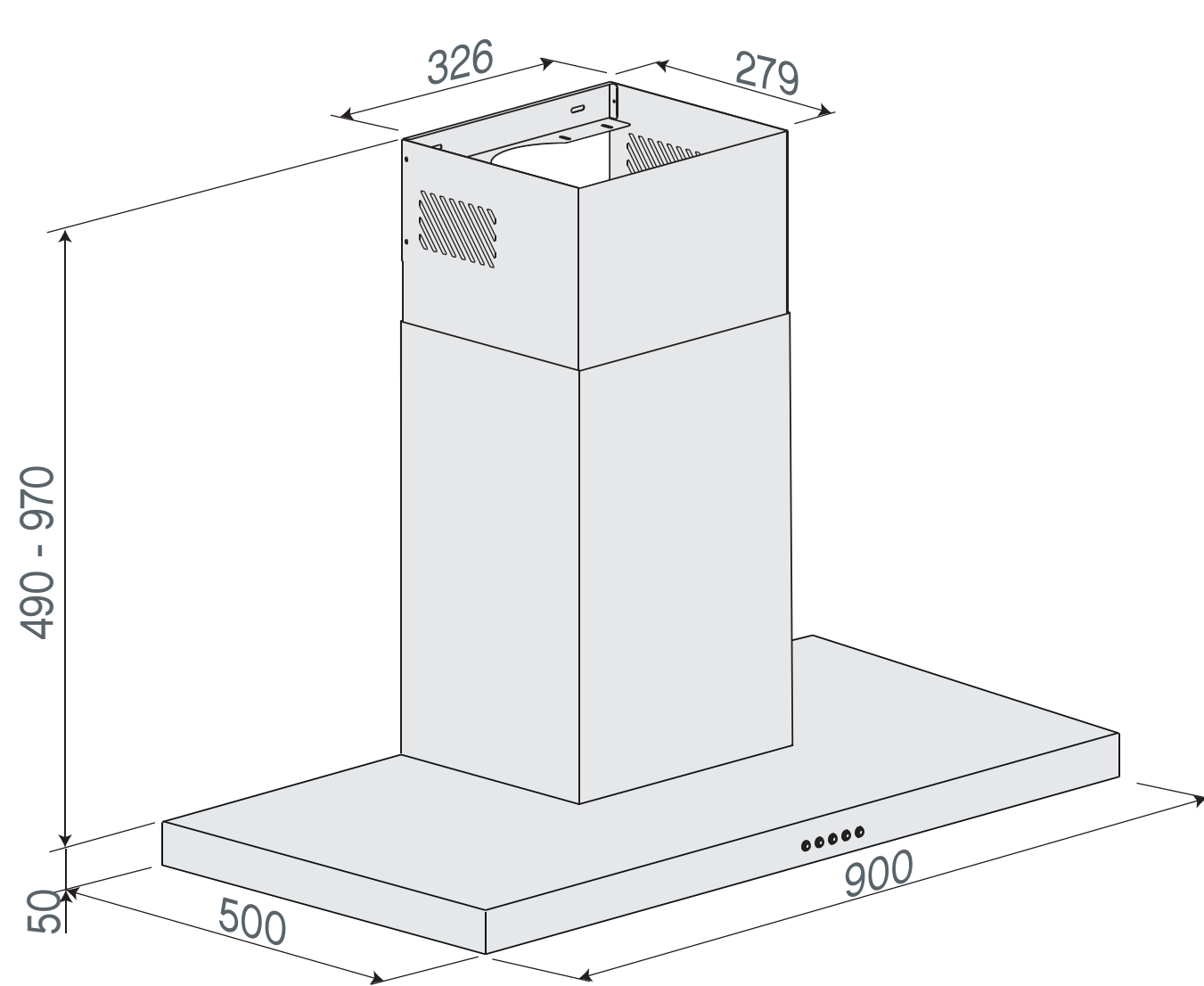
Iluminação
lâmpadas LED



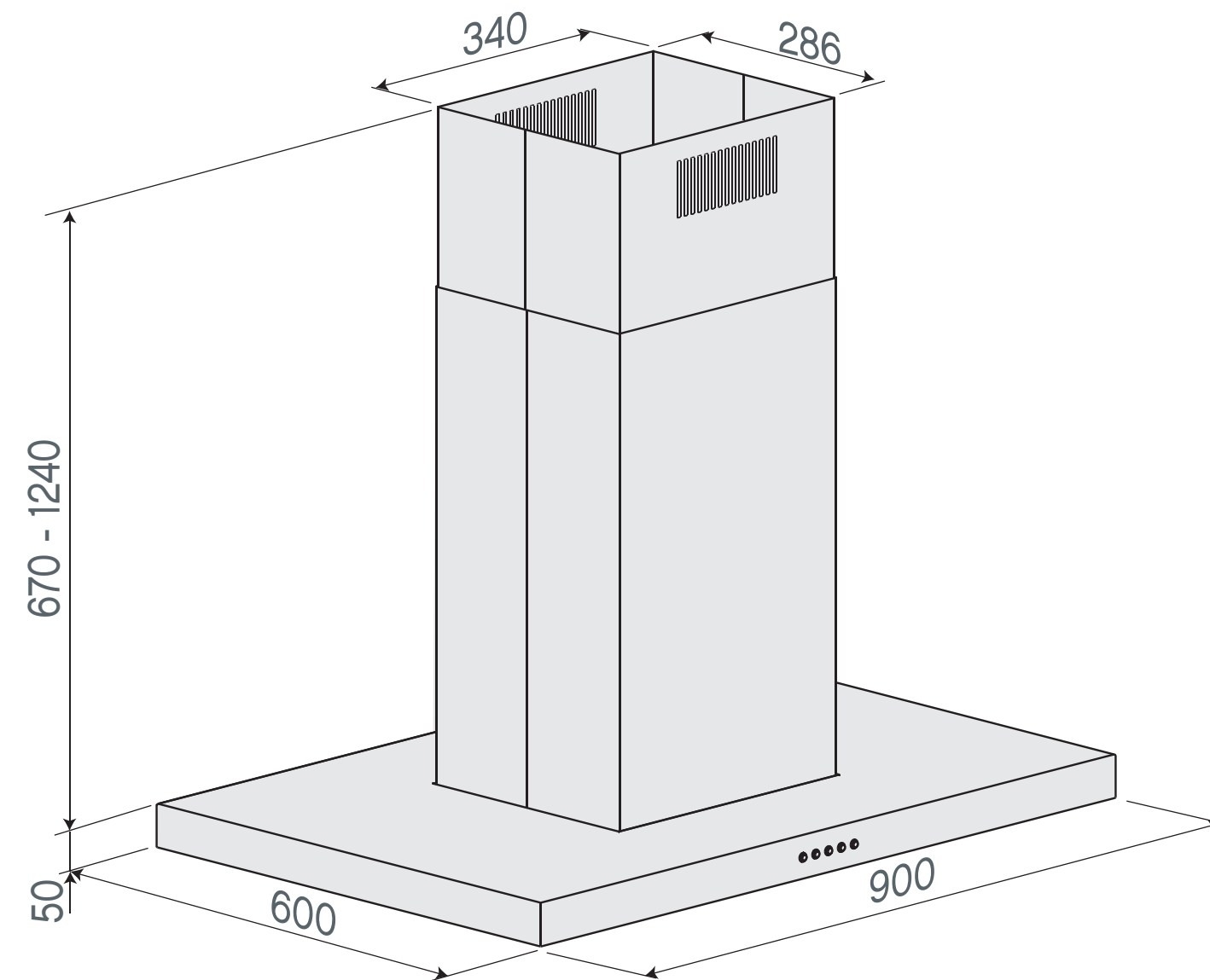
Chaminé
complementar
Disponíveis
2 x 1180 mm
pé-direito de até 4 m

Coifas

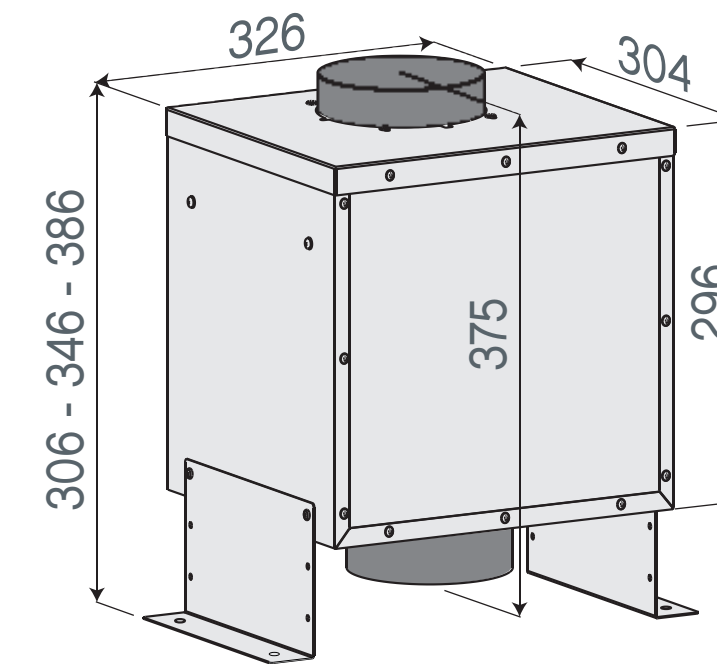
Motor: versatilidade na instalação



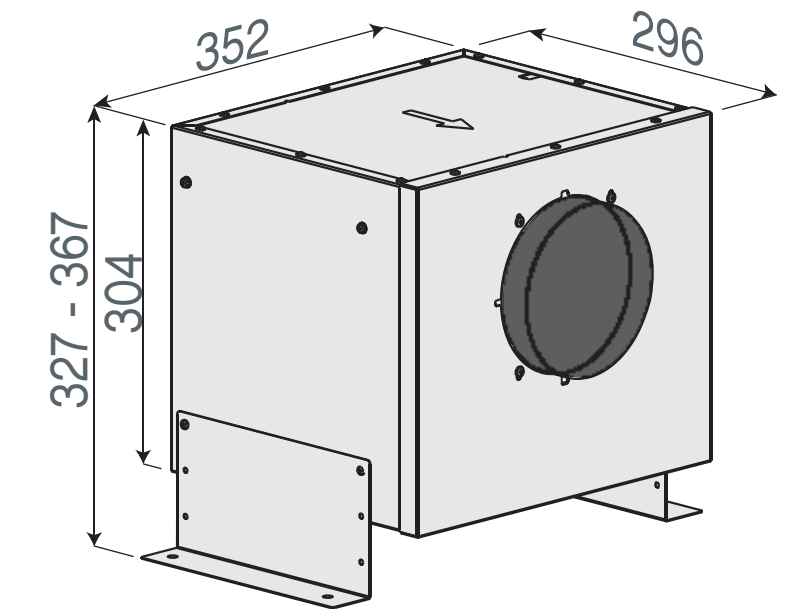
Dritta 90 Split (parede)



Dritta Isla 90 Split (ilha)



Instalação Vertical



Instalação Horizontal

Garantia Tramontina

TRAMONTINA

Válido exclusivamente para os modelos Dritta Split
Ref: 95800/023 e 95800/024



*www.tramontina.net/cadastrogarantia

Split

O motor é externo à coifa e a sua instalação será distante da mesma, porém em ambiente interno.

IMPORTANTE:

Este formato de instalação será sempre no modo **exaustor** e irá impactar diretamente no **ruído** do produto, que poderá apresentar uma **redução** de até **71%*** na percepção sonora.

*Quando comparado ao modelo New Dritta Isla 90 - Ref.: 95800/018



○ conexão do tubo na **saída** do motor

○ **caixa** do motor com revestimento acústico

IMPORTANTE: NÃO DEVE SER INSTALADO EM AMBIENTE EXTERNO

○ conexão do tubo na **entrada** do motor

○ **suportes para fixação** do motor

Motor: com saída de exaustão no telhado

Instalação vertical



Instalação horizontal



Motor: com saída de exaustão na parede

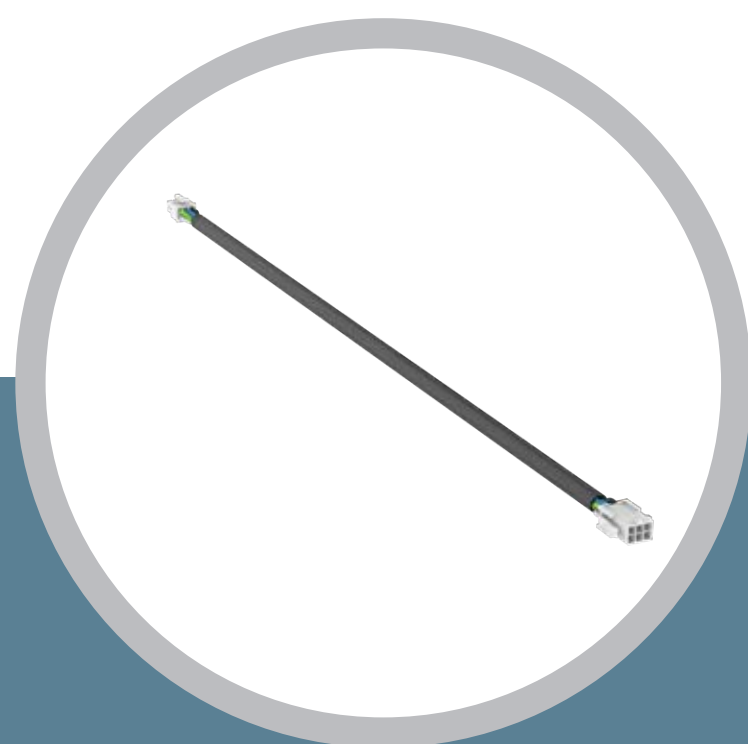
TRAMONTINA

Instalação horizontal



Tubulação: peças para instalação

TRAMONTINA



**Cabo de
Extensão
6 metros**

Ref: 93993/118*



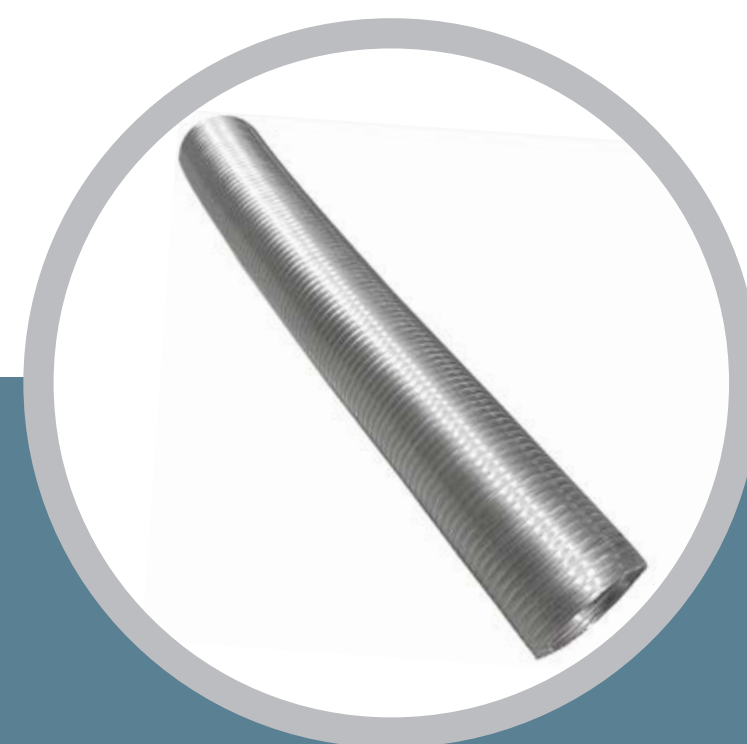
Abraçadeira

Ref: 93993/080*



Luva

Ref: 93993/081*



**Tubo 150 mm
Semirrígido
Alumínio
3 metros**

Ref: 93993/082*



**Tubo 150 mm
Flex. Alumínio
2 metros**

Ref: 93992/196*



**Tubos e
conexões PVC**

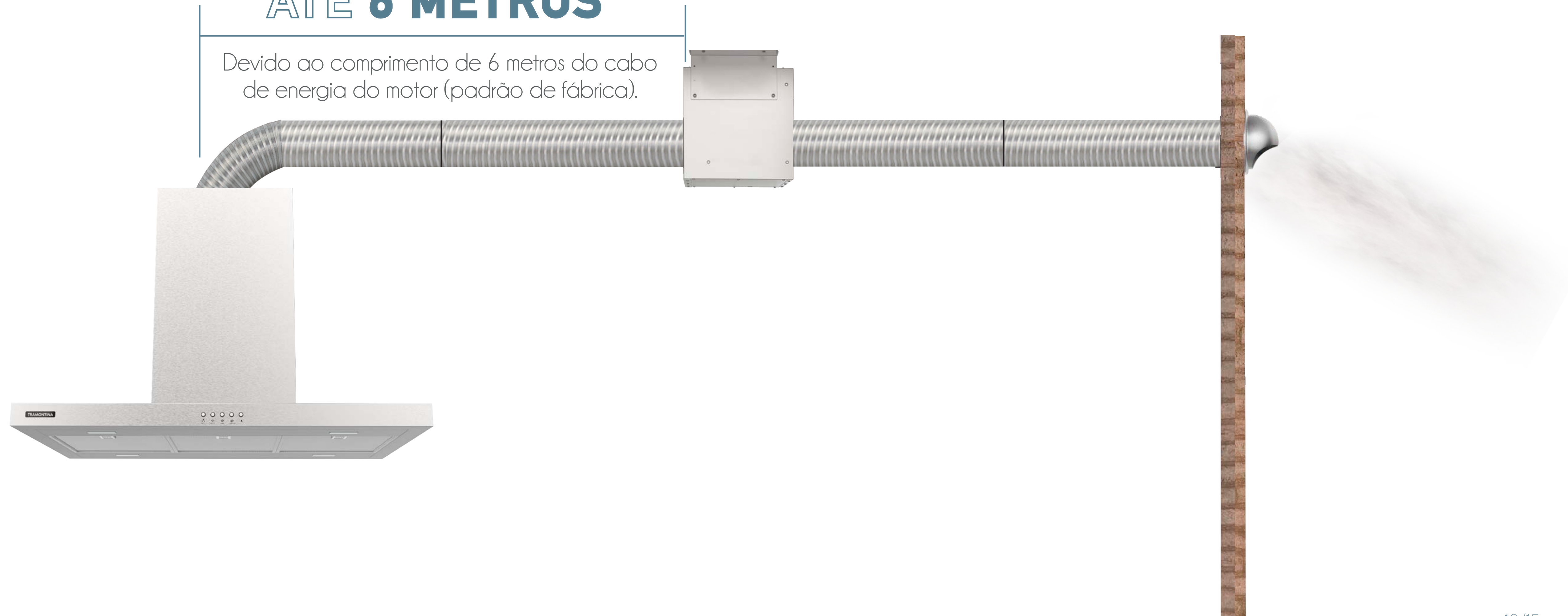
Não é vendido
pela Tramontina.

*Não acompanha o produto. Vendido via Rede de Serviço Autorizado Tramontina.

Tubulação: especificações

ATÉ 6 METROS

Devido ao comprimento de 6 metros do cabo de energia do motor (padrão de fábrica).

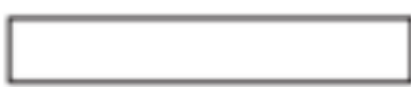

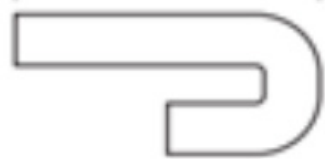




ATÉ 12 METROS



Utilizando a extensão do cabo de energia do motor vendido via Rede de Serviço Autorizado.



Comparativo distância x curvas x vazão

			Coifa convencional: New Dritta 60/90				Coifa convencional: New Dritta Isla 90				Coifa split: Dritta 90 Split (ilha/parede)				
			Vel 1	Vel 2	Vel 3	Vel 4	Vel 1	Vel 2	Vel 3	Vel 4	Vel 1	Vel 2	Vel 3	Vel 4	
			Vazão declarada norma IEC 61591 (m ³ /h)	265	470	620	-	295	450	640	885	285	430	595	845
	Reta	C* = 3,5 m	(m ³ /h)	-	-	-	-	-	-	-	-	285	425	590	835
	1 Curva	(4 + 2) m	(m ³ /h)	-	-	-	-	-	-	-	-	285	425	590	805
	2 Curvas	(3 + 1,5 + 1,5) m	(m ³ /h)	255	460	605	-	295	435	610	880	285	425	590	805
	2 Curvas	(4 + 1,5 + 6,5) m	(m ³ /h)	245	445	585	-	290	430	600	840	280	420	580	770
	2 Curvas	(4 + 1,5 + 6,5) m	(m ³ /h)	-	-	-	-	-	-	-	-	280	405	550	705

* C significa comprimento
+ significa uma curva de 90°

 Ensaio realizado com tubulação PVC
 Ensaio realizado com tubulação semirrígida

Comparativo distância x curvas x vazão

Diferença de vazão conforme distância e quantidade de curvas da tubulação.

			Coifa convencional: New Dritta 60/90				Coifa convencional: New Dritta Isla 90				Coifa split: Dritta 90 Split (ilha/parede)			
			Vel 1	Vel 2	Vel 3	Vel 4	Vel 1	Vel 2	Vel 3	Vel 4	Vel 1	Vel 2	Vel 3	Vel 4
	Vazão declarada norma IEC 61591	(m ³ /h)	265	470	620	-	295	450	640	885	285	430	595	845
Reta	C* = 3,5 m	(m ³ /h)	-	-	-	-	-	-	-	-	285	425	590	835
1 Curva	(4 + 2) m	(m ³ /h)	-	-	-	-	-	-	-	-	285	425	590	805
2 Curvas	(3 + 1,5 + 1,5) m	(m ³ /h)	255	460	605	-	295	435	610	880	285	425	590	805
2 Curvas	(4 + 1,5 + 6,5) m	(m ³ /h)	245	445	585	-	290	430	600	840	280	420	580	770
2 Curvas	(4 + 1,5 + 6,5) m	(m ³ /h)	-	-	-	-	-	-	-	-	280	405	550	705

* C significa comprimento
+ significa uma curva de 90°

Ensaio realizado com tubulação PVC
Ensaio realizado com tubulação semirrígida

Comparativo entre coifa convencional e coifa Split:

	Coifa convencional: Coifa New Dritta Isla 90	Coifa split: Coifa Dritta 90 Split	% ruído*
Velocidade 1	48 dBA	34 dBA	- 62%
Vazão	285 m ³ /hora	285 m ³ /hora	
Velocidade 2	58 dBA	40 dBA	- 71%
Vazão	450 m ³ /hora	430 m³/hora	
Velocidade 3	66 dBA	49 dbA	- 69%
Vazão	640 m ³ /hora	595 m³/hora	
Velocidade 4	74 dbA	58 dbA	- 67%
Vazão	885 m ³ /hora	845 m³/hora	

* Quando é analisado ruído, não é possível fazer o cálculo de redução da forma tradicional. Para calcular redução de ruído é necessário seguir uma fórmula de equação logarítmica.

Coifa Split: maior performance com menos ruído

Exemplo: o ruído emitido na **vel. 2** da coifa convencional tem a mesma intensidade que na **vel. 4** da coifa Split.

Porém, na velocidade 4 da coifa Split, a vazão é 88% maior.

	Coifa convencional: Coifa New Dritta Isla 90	Coifa split: Coifa de ilha Dritta Isla 90 Split
Velocidade 2	58 dBA	40 dBA
Vazão	450 m ³ /hora	430 m ³ /hora
Velocidade 4	74 dbA	58 dbA
Vazão	885 m ³ /hora	845 m ³ /hora