

**TRAMONTINA**

**NEW VETRO  
ISLA 90**



# COIFA DE ILHA NEW VETRO ISLA 90

Ref.: 95800/019 - 127 V

Ref.: 95800/020 - 220 V

TRAMONTINA



## VAZÃO

890 m³/h - (cfe. norma IEC 61591)

## NÍVEL DE RUÍDO

73 dB(A) - (cfe. norma IEC 60704)

## AÇO INOX

## EXAUSTOR / DEPURADOR

## 4 VELOCIDADES

## TIMER

— ao pressionar o botão da velocidade desejada durante 3 segundos, a coifa aciona seu desligamento em 5 minutos

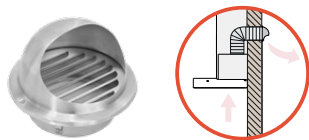
## CHAMINÉ COMPLEMENTAR DISPONÍVEL\*

(Venda somente via Rede de Assistência Técnica Autorizada)

## RECOMENDA-SE O USO SOBRE COOKTOP/ FOGÃO COM DIMENSÕES DE ATÉ 90 cm

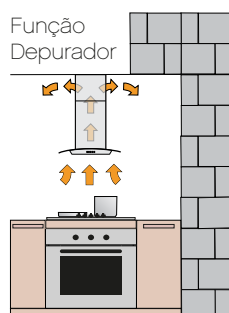
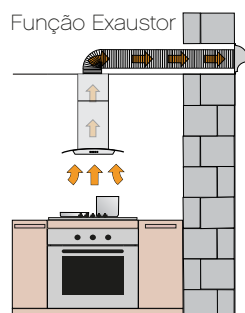
## USO EXCLUSIVAMENTE DOMÉSTICO

Acessório (não acompanha o produto):



94550/013

Produto certificado cfe. OCP-0029, UL, Segurança, Compulsório, INMETRO.  
Desenho DXF disponível para download em: [tramontina.com](http://tramontina.com)



## TENSÃO | FREQUÊNCIA

— 127 V | 60 Hz

## POTÊNCIA ELÉTRICA TOTAL

454 W

## LÂMPADAS FLUSH

— Leds: 4 x 1,5 W

## FILTROS

- 1 filtro metálico lavável com 5 camadas (para gordura)
- 1 filtro de carvão ativado Ambifresh 1 (alta eficiência na remoção de odores)
- saiba mais em: [tramontina.com/filtros](http://tramontina.com/filtros)

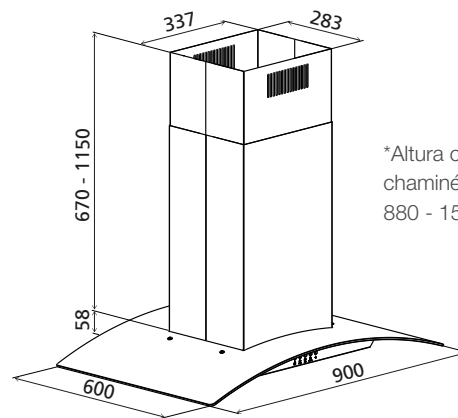
## TUBO FLEXÍVEL METÁLICO

- Ø 158 x 2000 mm
- a furação para saída do tubo flexível deve ser de Ø 165 mm
- usado na função exaustor

GRÁTIS 6 MESES  
de garantia adicional

Registrando o seu produto em:

[www.tramontina.net/cadastrogarantia](http://www.tramontina.net/cadastrogarantia)



\*Altura com a opção da  
chaminé complementar:  
880 - 1570 mm

