

GABARITO PARA FIXAÇÃO DA COIFA DE EMBUTIR INCASSO

Marque a distância/altura entre o cooktop ou fogão e o nível inferior da coifa (figura 1).

Marque o centro do cooktop ou fogão e faça uma linha vertical até o móvel de instalação da coifa.

Faça um recorte da parte inferior do móvel utilizando a dimensão deste gabarito ou faça um corte de **725 x 250 mm**. É opcional que o móvel onde será instalada a coifa tenha portas ou qualquer outra abertura frontal.

Observação: Recomenda-se passar fita de borda no recorte feito no móvel onde a coifa será instalada.

Para encaixar a coifa no móvel, siga os passos a seguir:

1 - Verifique a correta posição dos fixadores, que devem estar como mostra a figura 2.

2 - Passe o cabo de alimentação pelo recorte do móvel.

3 - Encaixe a coifa no móvel, verificando se os fixadores estão apoiando no móvel (figura 3).

4 - Retire os filtros metálicos da coifa e posteriormente desencaixe as duas lâmpadas LED da coifa, pressionando com a mão a parte interna dela (a lâmpada desencaixa para fora da coifa).

5 - Através da abertura da lâmpada, será possível visualizar um parafuso (detalhe da figura 4). Aperte esse parafuso aos poucos e simultaneamente nos dois lados da coifa, sempre verificando o alinhamento do produto no móvel. Cuide para não apertar demasiadamente os parafusos, para não danificar a coifa.

6 - Após constatar que a coifa está devidamente fixada no móvel, encaixe as lâmpadas LED em seus devidos lugares e coloque os filtros metálicos na coifa.

7 - Encaixe o tubo flexível da saída do motor até o difusor (instalação no modo Depuração) ou saída externa (instalação no modo Exaustão).

TRAMONTINA

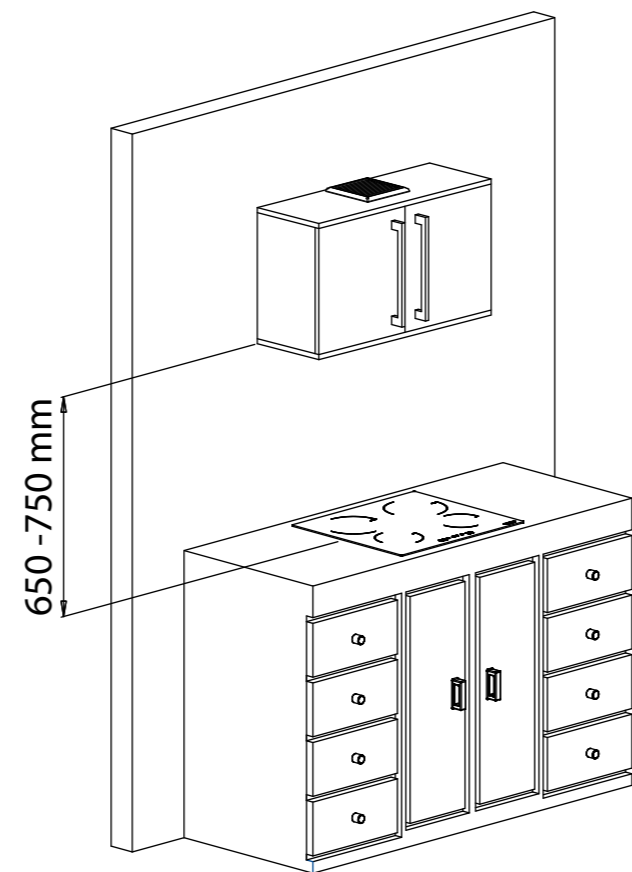


Figura 1

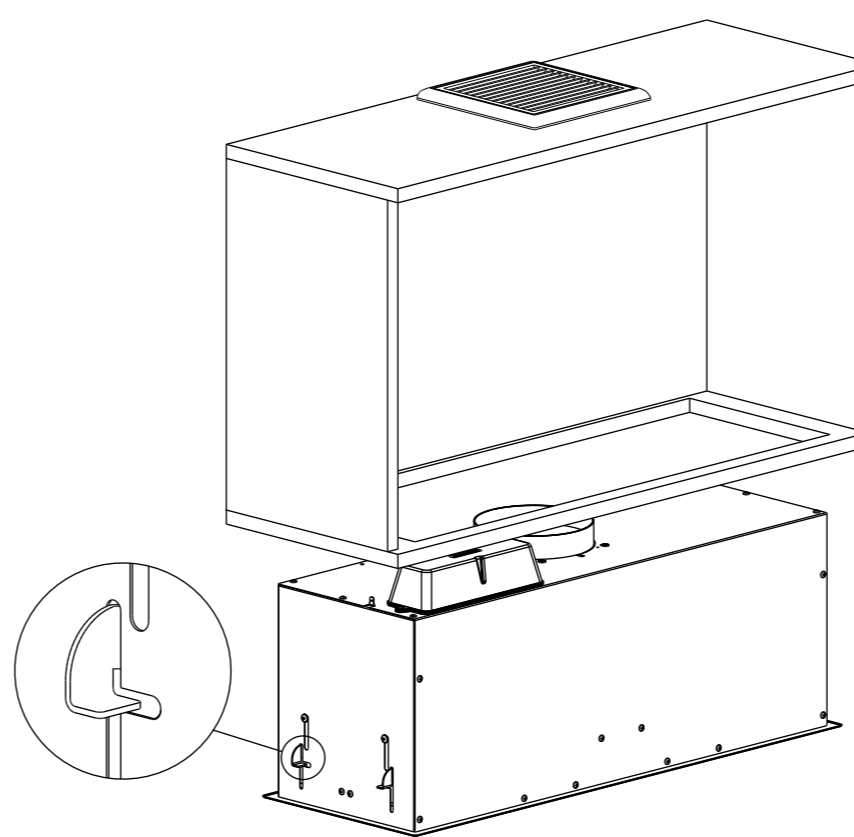


Figura 2

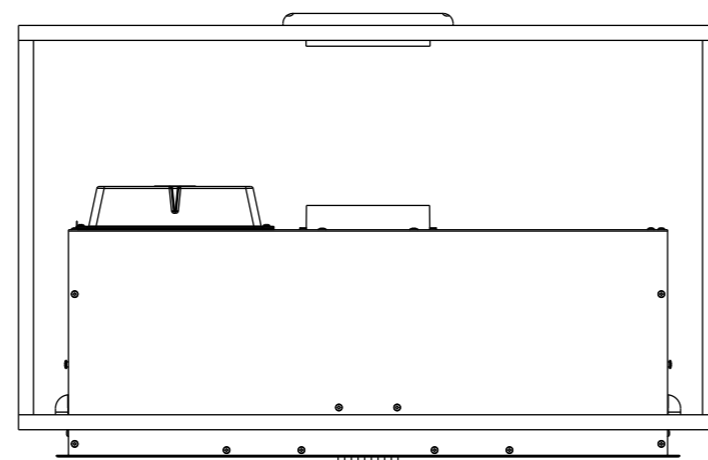


Figura 3

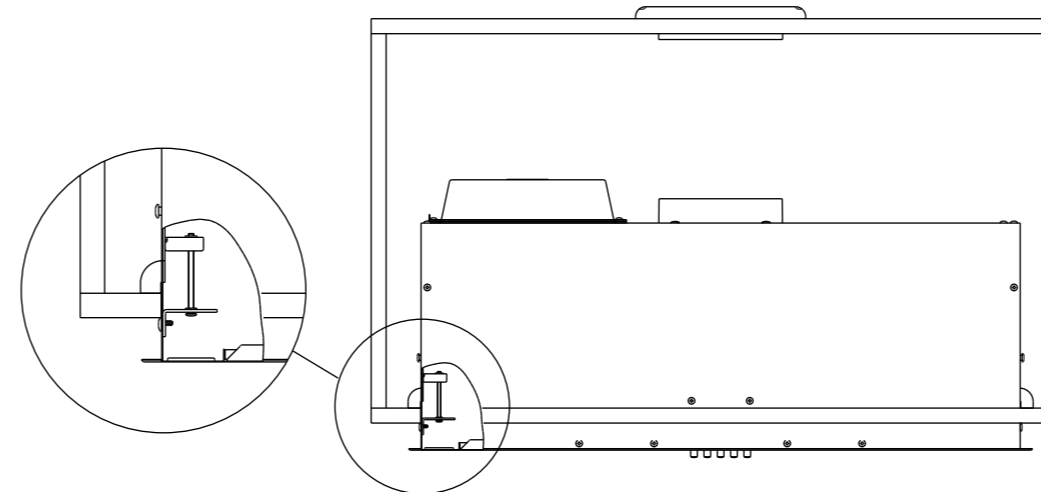


Figura 4

PLANTILLA PARA FIJACIÓN DE CAMPANA DE EMBUTIR INCASSO

Marque la distancia/altura entre el cooktop o cocina y el nivel inferior de la campana (figura 1).

Marque el centro del cooktop o cocina y marque una línea vertical hasta el mueble de instalación de la campana.

Haga un recorte en la parte inferior del mueble de **725 x 250 mm**. EL mueble donde se vaya a instalar la campana puede tener puertas o cualquier otra abertura frontal.

Observación: Se recomienda pasar cinta para bordes de madera en el recorte que se hizo en el mueble donde se vaya a instalar la campana.

Para encajar la campana en el mueble, siga los pasos a continuación:

1 - Verifique la correcta posición de los fijadores que deben estar como muestra la figura 2.

2 - Pase el cable de alimentación por el recorte del mueble.

3 - Encaje la campana en el mueble, verificando si los fijadores están apoyándose en el mueble (figura 3).

4 - Retire los filtros metálicos de la campana y posteriormente desencaje las dos lámparas LED de la campana, apretando la parte interna con la mano (la lámpara se desencaja por afuera de la campana).

5 - Por la abertura de la lámpara se puede ver el tornillo (detalle de la figura 4). Apriete el tornillo de a poco y simultáneamente en los dos lados de la campana, siempre verificando el alineamiento del producto en el mueble. Tenga cuidado de no apretar demasiado los tornillos para no perjudicar la campana.

6 - Después de constatar si la campana está debidamente fijada al mueble, encaje las lámparas LED en sus debidos lugares y ponga los filtros metálicos en la campana.

7 - Encaje el tubo flexible de la salida del motor hasta el difusor (instalación en el modo Depuración) o salida externa (instalación en el modo exhaustión).