

TRAMONTINA

# NEW VETRO 90



# COIFA DE PAREDE NEW VETRO 90

Ref.: 95800/007 - 127 V

Ref.: 95800/008 - 220 V

TRAMONTINA



## VAZÃO

620 m<sup>3</sup>/h - (cfe. norma IEC 61591)

## NÍVEL DE RUÍDO

63 dB(A) - (cfe. norma IEC 60704)

## AÇO INOX

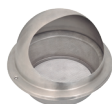
## EXAUSTOR / DEPURADOR

## 3 VELOCIDADES

## RECOMENDA-SE O USO SOBRE COOKTOP/FOGÃO COM DIMENSÕES DE ATÉ 90 cm

## USO EXCLUSIVAMENTE DOMÉSTICO

Acessórios opcionais para função no modo exaustor  
(não acompanham o produto):



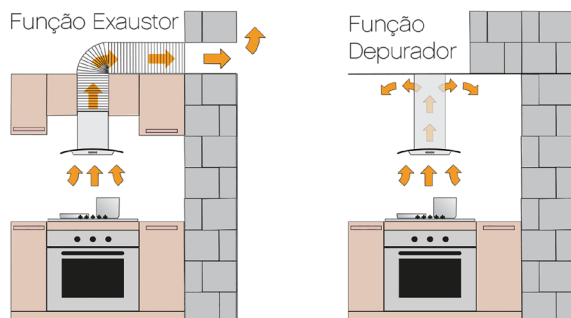
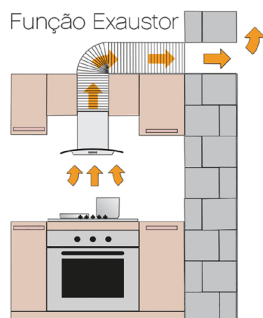
94550/013  
Aço Inox



93992/196  
Alumínio  
Ø 150 x 2000 mm



Para saber mais sobre  
coifas, consulte o nosso  
ARGUMENTÁRIO.



## TENSÃO | FREQUÊNCIA

— 127 V e 220 V | 60 Hz

## POTÊNCIA ELÉTRICA TOTAL

— 127 V | 225

— 220 V | 260

## LÂMPADAS

— Leds: 2 x 1,5 W

## FILTROS

— 1 filtro metálico lavável com 5 camadas (para gordura)

— 1 filtro de carvão ativado Ambifresh 1 (alta eficiência na remoção de odores)

— saiba mais em: [tramontina.com/filtros](http://tramontina.com/filtros)

## CHAMINÉ COMPLEMENTAR DISPONÍVEL\*

(Venda somente via Rede de Assistência Técnica Autorizada)



Até **24 meses**

de garantia contados a partir da data de emissão da Nfe de compra

**3 meses + 9 meses + 6 meses + 6 meses**  
garantia legal      garantia contratual      registrando o produto      instalando com o serviço autorizado Tramontina\*

Garantia Adicional Grátis

Válido somente para o Brasil. O cadastro deve ser realizado dentro do período da garantia contratual.

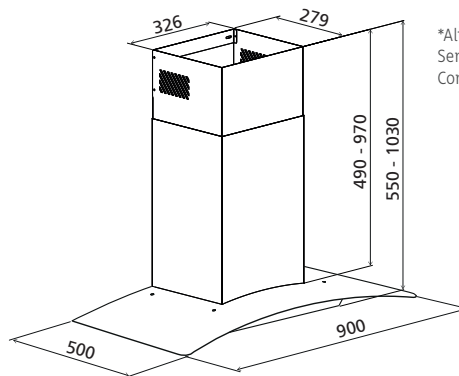
Caso o produto não for instalado com o serviço autorizado Tramontina, a Garantia poderá ser de até 18 meses.

\*Instalação não gratuita.

Registre o produto em:  
[www.tramontina.net/cadastrogarantia](http://www.tramontina.net/cadastrogarantia)



Produto certificado cfe. OCP-0029, UL, Segurança, Compulsório, INMETRO.



\*Altura máxima do pé direito:  
Sem o uso da chaminé complementar: 2,67 m  
Com o uso da chaminé complementar: 4,03 m



\*Somente compartilhe esse material com pessoas físicas se tiver a evidência do consentimento.

Produto certificado cfe. OCP-0029, UL, Segurança, Compulsório, INMETRO | Arquivos BIM disponíveis em: [tramontina.com.br/biblioteca](http://tramontina.com.br/biblioteca)

A Tramontina reserva-se o direito de modificar as informações da ficha técnica do produto sem aviso prévio. Todas as imagens são meramente ilustrativas.

Para mais informações acesse: [tramontina.com.br](http://tramontina.com.br)