

**TRAMONTINA**

**NEW  
VETRO 60**



# COIFA DE PAREDE NEW VETRO 60

TRAMONTINA

Ref.: 95800/005 - 127 V

Ref.: 95800/006 - 220 V



## VAZÃO

620 m³/h - (cfe. norma IEC 61591)

## NÍVEL DE RUÍDO

63 dB(A) - (cfe. norma IEC 60704)

## AÇO INOX

## EXAUSTOR / DEPURADOR

## 3 VELOCIDADES

## RECOMENDA-SE O USO SOBRE COOKTOP/ FOGÃO COM DIMENSÕES DE ATÉ 60 cm

## USO EXCLUSIVAMENTE DOMÉSTICO

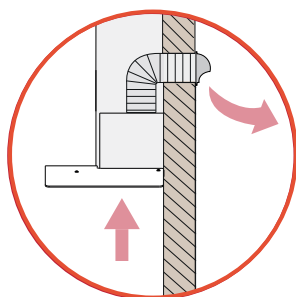
Acessórios opcionais para função no modo exaustor (não acompanham o produto):



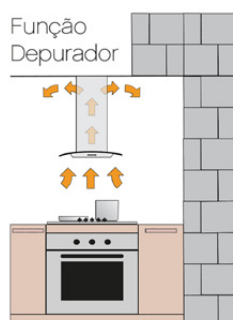
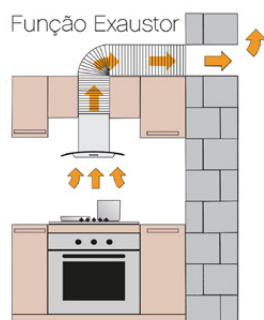
94550/013  
Aço Inox



93992/196  
Alumínio  
Ø 150 x 2000 mm



Produto certificado cfe. OCP-0029, UL, Segurança, Compulsório, INMETRO.  
Desenho DXF disponível para download em: [tramontina.com](http://tramontina.com)



## TENSÃO | FREQUÊNCIA

— 127 V e 220 V | 60 Hz

## POTÊNCIA ELÉTRICA TOTAL

— 127 V | 225  
— 220 V | 260

## LÂMPADAS

— Leds: 2 x 1,5 W

## FILTROS

— 1 filtro metálico lavável com 5 camadas (para gordura)  
— 1 filtro de carvão ativado Ambifresh 1 (alta eficiência na remoção de odores)  
— saiba mais em: [tramontina.com/filtros](http://tramontina.com/filtros)

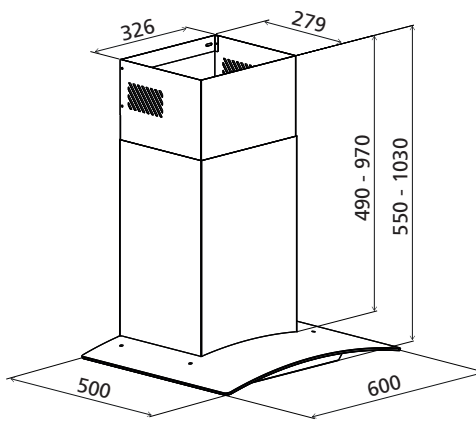
## CHAMINÉ COMPLEMENTAR DISPONÍVEL\*

(Venda somente via Rede de Assistência Técnica Autorizada)

**GRÁTIS 6 MESES**  
de garantia adicional

Registrando o seu produto em:

[www.tramontina.net/cadastrogarantia](http://www.tramontina.net/cadastrogarantia)



\*Altura máxima do pé direito: 4,02 m

