

TRAMONTINA

**NEW
DRITTA 90**



COIFA DE PAREDE NEW DRITTA 90

Ref.: 95800/003 - 127 V

Ref.: 95800/004 - 220 V



VAZÃO

620 m³/h - (cfe. norma IEC 61591)

NÍVEL DE RUÍDO

63 dB(A) - (cfe. norma IEC 60704)

AÇO INOX

EXAUSTOR / DEPURADOR

3 VELOCIDADES

RECOMENDA-SE O USO SOBRE COOKTOP/ FOGÃO COM DIMENSÕES DE ATÉ 60 cm

USO EXCLUSIVAMENTE DOMÉSTICO

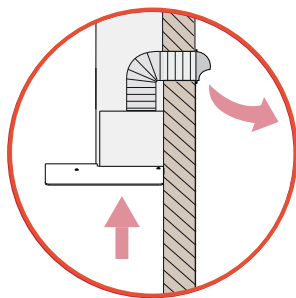
Acessórios opcionais para função no modo exaustor (não acompanham o produto):



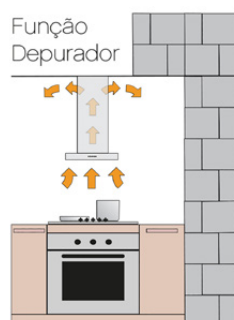
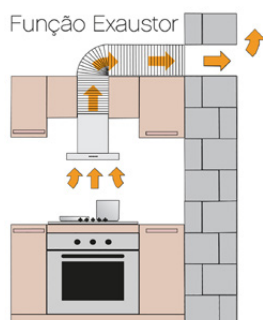
94550/013
Aço Inox



93992/196
Alumínio
Ø 150 x 2000 mm



Produto certificado cfe. OCP-0029, UL, Segurança, Compulsório, INMETRO.
Desenho DXF disponível para download em: tramontina.com



TENSÃO | FREQUÊNCIA

— 127 V e 220 V | 60 Hz

POTÊNCIA ELÉTRICA TOTAL

— 127 V | 225

— 220 V | 260

LÂMPADAS

— Leds: 2 x 1,5 W

FILTROS

— 3 filtros metálicos laváveis com 5 camadas (para gordura)

— 1 filtro de carvão ativado Ambifresh 1 (alta eficiência na remoção de odores)

— saiba mais em: tramontina.com/filtros

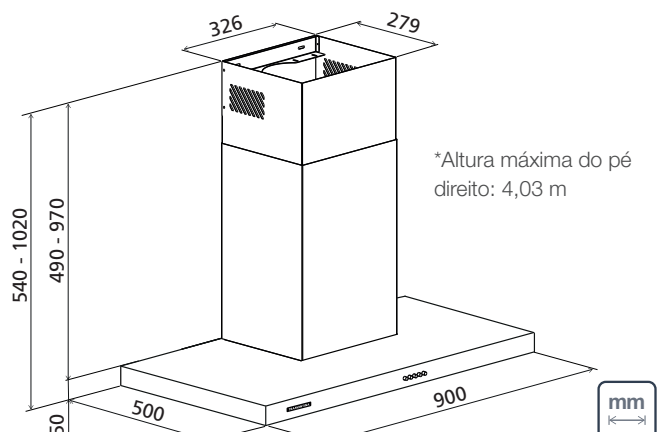
CHAMINÉ COMPLEMENTAR DISPONÍVEL*

(Venda somente via Rede de Assistência Técnica Autorizada)

GRÁTIS 6 MESES
de garantia adicional

Registrando o seu produto em:

www.tramontina.net/cadastrogarantia



*Altura máxima do pé direito: 4,03 m