

  
**TRAMONTINA**



**Refrigerador de Revestir/Embutir  
Bottom Freezer 60 - 250 L**



**Metal cooling:** com acabamento em inox na parte traseira interna, ajuda a distribuir melhor a temperatura, melhorando a performance de refrigeração.



**Portas reversíveis:** permite a instalação com abertura para ambos os lados, conforme necessidade. Essa característica também permite a instalação de refrigeradores lado a lado.



**Gaveta VitaMod:** tecnologia que proporciona mais frescor e mantém os nutrientes dos alimentos através de um LED especial que fica no interior da gaveta, simulando a luz natural.



**Dobradiças reforçadas:** permite armazenar itens mais pesados nos compartimentos da porta, além de abrir a porta em um ângulo de 110°, para melhor acesso ao interior.



# Refrigerador de Revestir/Embutir Bottom Freezer 60 - 250 L

Ref.: 94897/003



## Informações técnicas:

Uso exclusivamente doméstico;

Painel de comando touch;

Prateleiras de vidro temperado;

Classificação energética: A

Consumo de energia: 16,4 kWh/mês

Diversas funções disponíveis: Eco, Férias, Função Resfriamento Rápido, Função Congelamento Rápido, Função Economia de energia, Timer e Alerta sonoro de porta aberta;

Capacidade:

- Volume útil do refrigerador: 170 L;
- Volume útil do freezer: 63 L;
- Volume Total: 250 L;

Iluminação: Led 3,6 W;


Potência elétrica do degelo: 140 W;

Tensão | Frequência: 220 V | 50 - 60 Hz;

Ruído: 36 dB (A);

Compressor Inverter: ajusta automaticamente a velocidade de funcionamento conforme a necessidade, mantendo a temperatura estável e reduzindo o consumo de energia;

Controle Eletrônico de Temperatura: facilita o ajuste das funções do refrigerador, mantendo resfriamento adequado para os mais diversos tipos de alimentos.




3 meses  
garantia  
legal

9 meses  
garantia  
contratual

6 meses  
registrando  
o produto

6 meses  
instalando com o  
serviço autorizado  
Tramontina\*



Registre seu produto e  
estenda o prazo de  
garantia gratuitamente

Válido somente para o Brasil. O cadastro deve ser realizado dentro do período de garantia contratual. Caso o produto não for instalado com o serviço autorizado Tramontina, a garantia pode ser de até 18 meses. Garantia contada a partir da data de emissão da Nfe de compra. \*Instalação não gratuita.

Registro nº: 018882/2024  
Eficiência: A, Consumo mensal de energia: 16,4 kWh/mês.

\*Somente compartilhe esse material com pessoas físicas se tiver a evidência do consentimento.

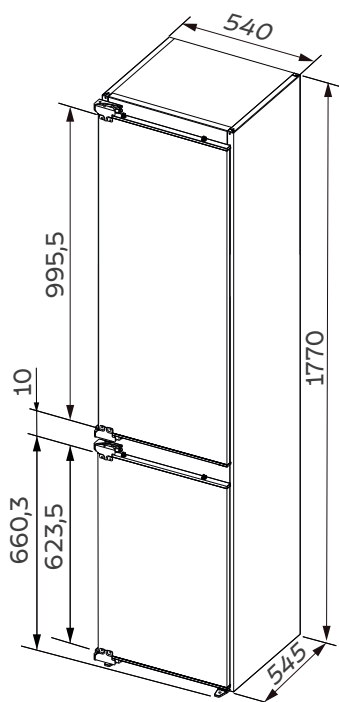
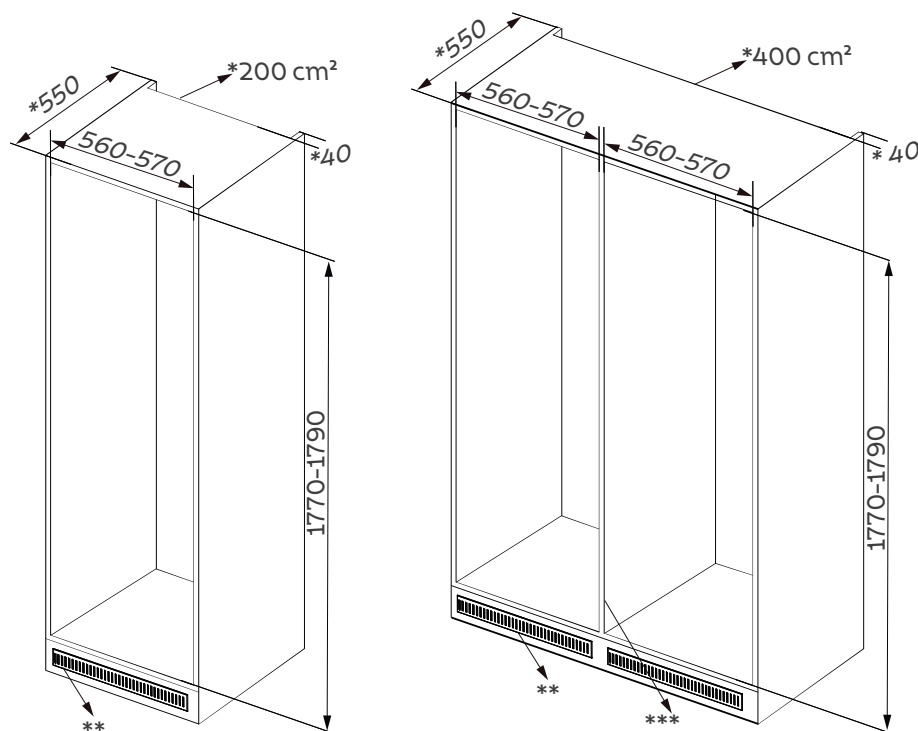
Produto para uso interno | Arquivos 3D disponíveis em: [global.tramontina.com/arquivos-bim](https://global.tramontina.com/arquivos-bim)

A Tramontina reserva-se o direito de modificar as informações da ficha técnica do produto sem aviso prévio. Todas as imagens são meramente ilustrativas.

Para mais informações acesse: [global.tramontina.com](https://global.tramontina.com)

# Refrigerador de Revestir/Embutir Bottom Freezer 60 - 250 L

## Instalação de Revestir/Embutir



\* Medida mínima.

\*\* Entrada e saída de ar com mínimo de 200cm<sup>2</sup> para cada refrigerador. Grade para entrada/saída de ar disponível via Rede de Assistência Técnica Autorizada Tramontina. Ref.: 93994/179;

\*\*\* Na instalação de dois refrigeradores lado a lado, a espessura do móvel é suficiente para separação.

\*\*\*\* Espessura máxima da porta de 18mm. O peso máximo do revestimento aplicado em cada porta do refrigerador deve ser de no máximo 20 kg.