

ADEGA

Senses Dual Zone T smart 27G

Senses Dual Zone T smart 45G



Amplie a garantia de seu eletro para até 24 meses

confira mais informações na contracapa deste manual

Sr.(a) proprietário(a) da **Adega TRAMONTINA**.

Obrigado por escolher um produto com a qualidade **TRAMONTINA**.

Estamos certos que este novo aparelho, moderno, funcional e prático, construído com materiais de alta qualidade, satisfará no melhor modo as suas exigências. O uso da **Adega TRAMONTINA** é fácil, entretanto, antes de colocá-la em funcionamento, leia atentamente este manual para obter os melhores resultados. Recomendamos que você guarde este manual para futuras consultas que poderão ser úteis.

Prezado cliente: para validar a garantia, favor conferir a mercadoria no ato do recebimento.

Índice

1. Importantes Informações de Segurança.....	3
2. Apresentação Geral do Produto.....	4
3. Instalação.....	5
4. Instalação Elétrica.....	8
5. Primeiro Uso da Adega.....	9
6. Painel de Comandos.....	10
7. Uso da Adega.....	12
8. Sistema de Filtragem.....	15
9. Limpeza e Manutenção.....	15
10. Solucionando Problemas.....	16
11. Especificações Técnicas.....	18
12. Termo de Garantia.....	19
13. Responsabilidade Ambiental.....	21
14. Central de Atendimento Tramontina.....	21
15. Certificação ANATEL.....	22

Tramontina TEEC S.A. - Rodovia BR 470 - Km 230
CEP 95.185-000 - Carlos Barbosa - RS - Brasil
tramontina.com.br

As figuras deste manual são meramente ilustrativas. O fabricante reserva-se o direito de modificar o produto a qualquer momento que considerar necessário ou também no interesse do usuário, sem que prejudique as características essenciais de funcionamento e de segurança.

1. Importantes Informações de Segurança

- Leia as instruções deste manual cuidadosamente antes de usar seu aparelho.
- Após desembalar o produto, mantenha o material da embalagem fora do alcance de crianças.
- **Este aparelho não se destina à utilização por pessoas (inclusive crianças) com capacidades físicas, sensoriais ou mentais reduzidas, ou por pessoas com falta de experiência e conhecimento, a menos que tenham recebido instruções referentes à utilização do aparelho ou estejam sob a supervisão de uma pessoa responsável pela sua segurança.**
- **Recomenda-se que as crianças sejam vigiadas para assegurar que elas não estejam brincando com o aparelho.**
- **Se o cordão de alimentação está danificado, ele deve ser substituído pelo fabricante ou agente autorizado ou pessoa qualificada, a fim de evitar riscos.**
- **ATENÇÃO! Risco de fogo/materiais inflamáveis.**
- **Este aparelho é destinado ao uso doméstico e aplicações similares, tais como:**
 - * Cozinha de funcionários em lojas, escritórios e outros locais de trabalho;
 - * Casas em fazendas;
 - * Por clientes em hotéis, hospedarias e outros tipos de locais residenciais;
 - * Alojamentos tipo pousada.
- **Não armazene neste aparelho substâncias explosivas tais como latas de aerossol com propulsor inflamável.**
- **Este aparelho não deve ser exposto a chuva.**
- **ATENÇÃO: Mantenha as aberturas de ventilação localizadas no gabinete do aparelho ou na estrutura embutida sempre desobstruídas.**
- **ATENÇÃO: Não utilize dispositivos mecânicos ou outros meios para acelerar o processo de descongelamento, exceto aqueles recomendados pelo fabricante.**
- **ATENÇÃO: Não danifique o circuito de refrigeração.**
- **ATENÇÃO: Não utilize aparelhos elétricos dentro dos compartimentos de armazenamento das bebidas, exceto se forem recomendados pelo fabricante.**
- PERIGO: Risco de enclausuramento infantil! Antes de descartar a sua adega, retire as portas e deixe as prateleiras nos lugares, evitando assim que crianças subam dentro do aparelho.
- Remova toda a embalagem externa e interna da adega.
- Nunca permita que crianças operem, brinquem ou rastejem dentro do aparelho.
- Nunca limpe a adega com líquidos inflamáveis. Os vapores criam um risco de incêndio ou explosão.
- Este aparelho foi desenvolvido para ser usado exclusivamente para armazenamento de vinhos ou bebidas.
- Evite posicionar a adega em locais úmidos.
- Este aparelho utiliza gás refrigerante inflamável. Nunca danifique os tubos de refrigeração durante o transporte.
- Posicione a adega em um local estável e forte o suficiente para suportar o peso do produto totalmente cheio.
- Não posicione a adega próxima de fontes de calor (fogão, aquecedor, etc.) e locais com incidência direta de sol. A luz solar direta pode afetar o revestimento do produto e fontes de aquecimento podem aumentar o consumo de energia.
- Não exponha a adega a ambientes muito gelados, pois ela pode não funcionar corretamente.
- Não armazene ou use gasolina ou qualquer outra substância inflamável nas proximidades da adega ou

de qualquer outro aparelho. Os vapores criam um risco de incêndio ou explosão.

- Armazene vinho e bebidas apenas em garrafas fechadas.
- Não sobrecarregue a adega.
- Abra a porta da adega apenas quando necessário.
- Não cubra as prateleiras com folhas de alumínio ou qualquer outro material, pois pode prejudicar a circulação de ar interna.
- Não mova a adega enquanto ela estiver com garrafas em seu compartimento.
- Se a adega não será utilizada por um longo período, recomenda-se limpar ela cuidadosamente e deixar a porta entreaberta, permitindo que o ar circule dentro da cavidade, para evitar formação de condensação, mofo e odores.
- A adega foi desenvolvida para ser instalada independente ou embutida em um móvel. Verifique neste manual as especificações do móvel.

2. Apresentação Geral do Produto

Adega Senses Dual Zone T smart

27 garrafas - 220 V | Ref.: 94896/001

45 garrafas - 220 V | Ref.: 94896/002

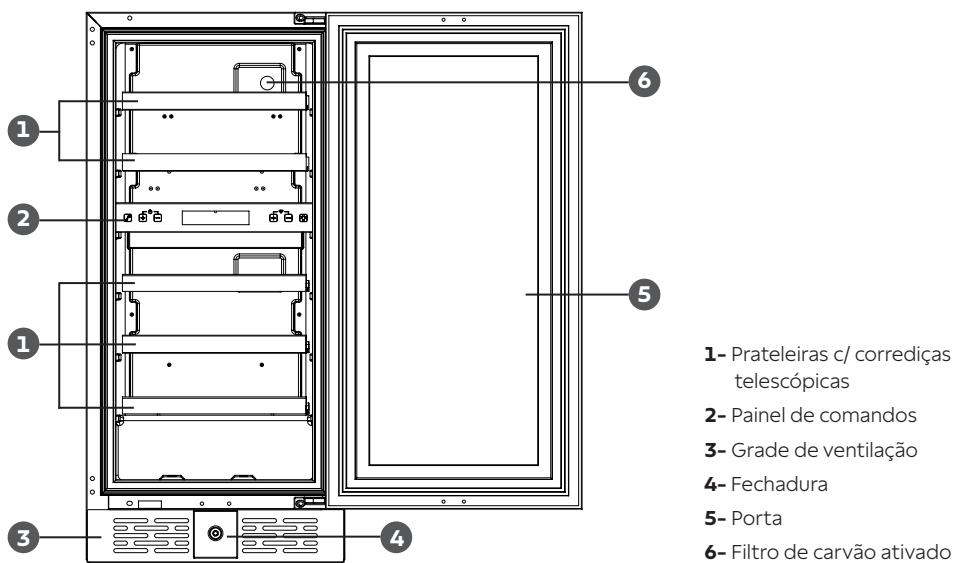


Fig. 1

ATENÇÃO!

As adegas funcionam em 220 V. Não são bivolt. Estes aparelhos foram desenvolvidos para uso exclusivamente doméstico e apenas em ambientes fechados. Não utilize-os para outros fins (não coberto pela garantia).

3. Instalação

ATENÇÃO!

Uma instalação mal feita ou fora dos padrões determinados neste manual de instruções, pode provocar sérios danos ao produto e levar até a perda da garantia.

- Recomendamos que a instalação seja feita pela Rede de Serviços Autorizados TRAMONTINA (consulte o QR code na contracapa deste manual).
- **Esta instalação NÃO É GRATUITA, sendo as despesas de mão de obra por conta do consumidor.**
- É de inteira responsabilidade do consumidor toda e qualquer preparação do local para a instalação da adega, que inclui alvenaria, instalação da rede elétrica, bem como suas adaptações.
- A TRAMONTINA não se responsabiliza por acidentes causados por uma instalação que não tenha sido feita de acordo com as informações contidas neste manual.
- Não é permitida a instalação deste produto em veículos recreativos, a exemplo de motorhomes, trailers e barcos.
- A adega deve ser instalada de forma que seja possível abrir completamente a sua porta. Isso se faz necessário para evitar que a borracha de vedação da porta seja danificada, pois se a porta não abrir totalmente, não será possível abrir corretamente as prateleiras da adega.

Instalação em um nicho

- Para instalar a adega embutida, é necessário que o nicho tenha as características adequadas, conforme figura 2 e tabela 1.
- Antes de posicionar a adega no nicho, faça o seu nivelamento através dos 4 pés ajustáveis, para garantir um bom funcionamento do produto.
- Para a instalação da adega próxima a uma parede, é necessário deixar um espaço livre mínimo de 300 mm do lado da parede para abrir a porta e movimentar as prateleiras.
- A abertura frontal de ventilação deve ficar desobstruída.
- Para instalação de adegas lado a lado, não é necessário deixar espaço ou móvel entre elas. Acompanha o produto um suporte para junção dos produtos entre si e fixá-los ao móvel, para garantir estabilidade aos produtos.

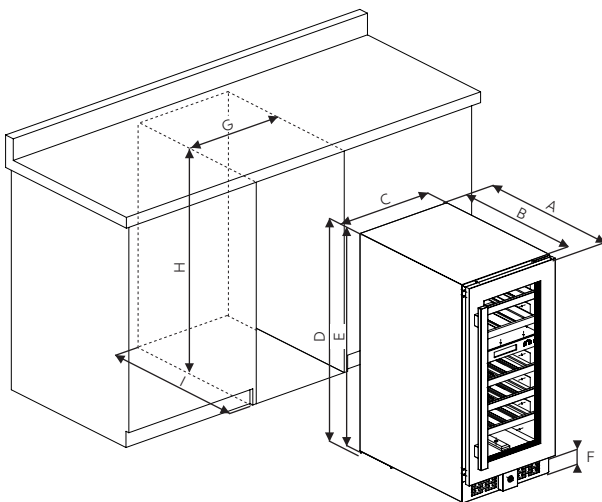


Fig. 2

Modelo	Referência	A	B	C	D	E	F	G	H*	I*
27 Garrafas	94896/001	572	532	380	822	806,5	78,6	390	830	613
45 Garrafas	94896/002	572	532	595	822	805	77,3	605	830	613

Tabela 1

Medidas em milímetros (mm).
*Medida mínima.

Abertura da porta

- A adega sai de fábrica com a abertura da porta para o lado direito.
- Para alterar o lado de abertura da porta, siga os passos abaixo. **Recomenda-se que essa tarefa seja realizada por 2 pessoas, para evitar danos à porta.**

Passo 1- Utilize uma chave de fenda para abrir as presilhas (4) das dobradiças superior e inferior para ver os eixos das dobradiças (3). Em seguida, utilize uma chave Allen para soltar o eixo da dobradiça (3).

Passo 2- Com o auxílio de uma chave de fenda, remova o eixo da dobradiça (3) inferior, puxando-o para cima. Utilize uma chave Allen para soltar o eixo da dobradiça (3) superior e depois puxe-o para cima e retire-o da dobradiça.

Atenção: Ao finalizar os passos 1 e 2 a porta estará solta. **Segure-a firmemente, pois a porta da adega é pesada.**

Passo 3- Puxe a porta paralelamente para fora da carcaça. Apoie a porta em uma superfície plana e estável, preferencialmente coberta por um pano macio, para não danificá-la.

Passo 4- Utilize uma chave allen para remover os parafusos das dobradiças. Retire os acabamentos dos furos, que estão no lado oposto às dobradiças.

Passo 5- Reinstale as dobradiças na carcaça da adega, sendo que a dobradiça superior (2) deve ser instalada no lado oposto inferior e a dobradiça inferior (1) deve ser instalada no lado oposto superior. Coloque os acabamentos nos furos das dobradiças, do lado em que foram retiradas.

Passo 6- Gire a porta em 180° e reinstale-a nas dobradiças, começando a fixar pela dobradiça superior e depois pela dobradiça inferior.

Passo 7- Alinhe as furações da porta com a dobradiça, depois insira o eixo da dobradiça (3) e fixe a presilha da dobradiça (4). Repita o mesmo processo com a dobradiça superior. Se necessário, faça os ajustes de alinhamento da porta através dos furos oblongos das dobradiças, contudo para isso será

necessário retirar a porta novamente.

Passo 8- A inversão da porta foi concluída. Agora altere a posição do sensor da porta, seguindo as orientações na página seguinte.

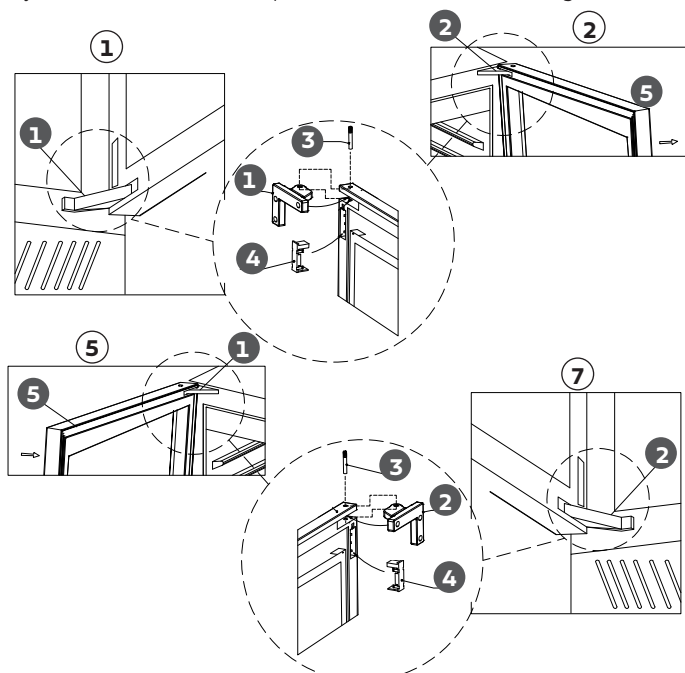


Fig. 3

- 1- Dobradiça inferior
- 2- Dobradiça superior
- 3- Eixo da dobradiça
- 4- Presilha da dobradiça
- 5- Porta

Troca do pino de acionamento do sensor e da trava da porta

- Após inverter a abertura da porta, será necessário trocar o pino de acionamento do sensor da porta da posição original, bem como a trava da porta.
- Para isso, siga os passos abaixo:
 1. Com uma chave de fenda, retire os parafusos da trava (1) e do pino de acionamento do sensor (2).
 2. Fixe a trava na posição (3) indicada pela furação na porta.
 3. Por fim, posicione o pino de acionamento do sensor na posição (4).

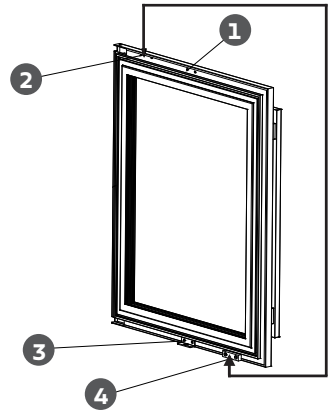


Fig. 4

Retirar a trava da porta da adega

É possível retirar a trava externa que fica na área de ventilação frontal do produto. Para isso, remova os 4 parafusos que fixam os quatro cantos da trava.

Instalação do puxador da porta

- O puxador sai de fábrica desinstalado da porta.
- Para instalar ele na porta, siga os passos abaixo:
 1. Desloque a borracha de vedação da porta, para que os orifícios dos parafusos fiquem expostos.
 2. Instale o puxador, utilizando os parafusos que acompanham o produto. Verifique se o puxador ficou instalado firmemente na porta.
 3. Recoloque a borracha de vedação em seu devido local.

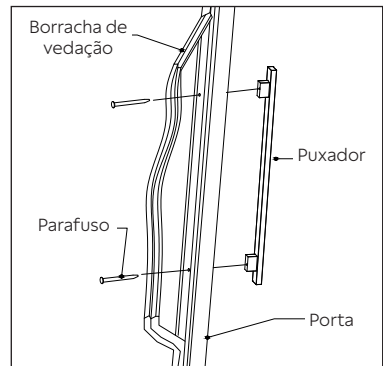


Fig. 5

Instalação do suporte para junção de dois produtos

- O suporte para junção (figura 6) acompanha o produto e tem o objetivo de unir uma adega e um beer center, quando instalados lado a lado.
- O suporte deve ser fixado nas furações frontais dos produtos, removendo os acabamentos e fixando um parafuso em cada produto. Por fim, fixe o suporte ao móvel, através de 2 parafusos.

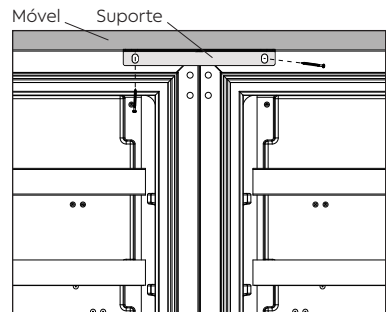


Fig. 6

4. Instalação Elétrica

ATENÇÃO!

Antes de realizar a conexão elétrica, verifique se as características da instalação elétrica da sua residência estão de acordo com as informações indicadas na etiqueta do produto. A adegga funciona em 220 V (-8%/+5%), 50-60 Hz.

- Ligue o produto em um circuito próprio e exclusivo.
- Para proteção da rede elétrica, é recomendável a instalação de um disjuntor termomagnético.
- A instalação elétrica da sua residência deve atender aos requisitos das Normas Brasileiras (NBR) e estar preparada para a necessidade deste produto.
- **A conexão do fio terra é obrigatória.** O cabo de alimentação já possui um fio embutido para esta finalidade, devendo ser instalado conforme a norma NBR 5410. Caso não tiver uma tomada bipolar com contato terra, providencie a instalação. A TRAMONTINA não se responsabilizará por perdas que podem ocorrer caso não houver o aterramento adequado.
- Nos casos de aterramento não eficiente, recomenda-se a utilização do dispositivo "DR" (dispositivo de proteção à corrente diferencial/residual).
- O aparelho deve ser instalado de forma que o plugue esteja acessível para facilitar o seu desligamento.
- O cabo de alimentação não deve ser dobrado ou achatado.
- Ligue o produto em uma tomada bipolar com contato terra de 3 pinos redondos (NBR 14136), 10 A, exclusiva, de fácil acesso, em excelente estado, dimensionada de acordo com o circuito de proteção (figura 8).
- Em hipótese alguma, conecte outros aparelhos na mesma tomada (figura 7).
- A faixa de variação de tensão de alimentação aceitável para este produto está estabelecida nos Procedimentos de Distribuição de Energia Elétrica no Sistema Elétrico Nacional - PRODIST da ANEEL (Agência Nacional de Energia Elétrica). Caso a tensão de alimentação do produto esteja fora dos limites aceitáveis de variação, especificados na tabela 2, solicite à concessionária de energia responsável pela sua residência a adequação da tensão.
- **Poderão ocorrer danos ao produto se, no local de instalação, houver variação de tensão fora dos limites especificados na tabela 2 ou quedas frequentes no fornecimento de energia.**

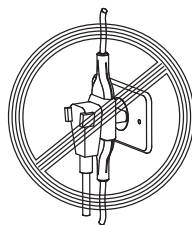


Fig. 7

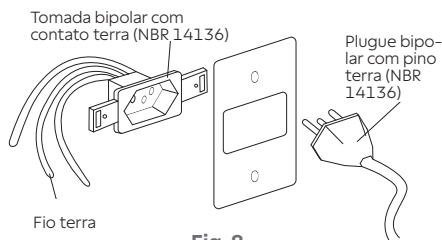


Fig. 8

Tensão nominal (V)	Variação aceitável (-8%/+5%)	
	Tensão mínima (V)	Tensão máxima (V)
220	202	231

Tabela 2

- Se o sistema elétrico de sua residência for 220 V (fase + neutro), utilize um disjuntor termomagnético monopolar de 10 A no fio fase (figura 9).
- Se o sistema elétrico de sua residência for 220 V (duas fases), utilize um disjuntor termomagnético bipolar de 10 A (figura 10).

Disjuntor monopolar sistema fase + neutro

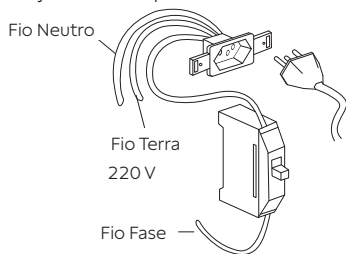


Fig. 9

Disjuntor bipolar sistema fase + fase

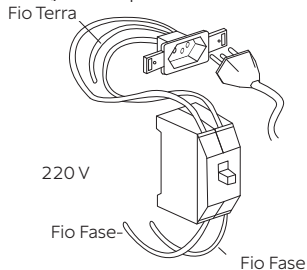


Fig. 10

Advertências

- Certifique-se de que a adega não esteja posicionada sobre o cabo de alimentação ou que esteja espremendo ele contra alguma superfície.
- Retire o cabo de alimentação da tomada puxando apenas pelo plug e não pelo próprio cabo.
- Tenha cuidado para não danificar o cabo de alimentação quando for movimentar a adega.
- Não utilize adaptadores e/ou extensões que não acompanham o produto.
- Não use tomadas múltiplas ou ligações improvisadas entre o produto e a tomada, pois pode provocar curto-circuito ou incêndio.
- **Se o cabo de alimentação está danificado, ele deve ser substituído pelo fabricante ou agente autorizado ou pessoa qualificada, a fim de evitar riscos.**
- Em caso de dúvidas, consulte um electricista/engenheiro electricista.

5. Primeiro Uso da Adega

Preparação antes de usar o produto

1. Remova todos os materiais de embalagem, incluindo a base de isopor e os adesivos que fixam os acessórios internos.
2. Verifique se todos os acessórios estão presentes.
3. Posicione a adega no seu devido lugar.
4. Limpe a adega antes de usá-la (conforme item Limpeza e Manutenção).
5. Depois de nivelar e limpar a adega, aguarde 2 horas antes de conectá-la à rede de alimentação elétrica, para reduzir a possibilidade de mau funcionamento do sistema de refrigeração.

6. Painel de Comandos

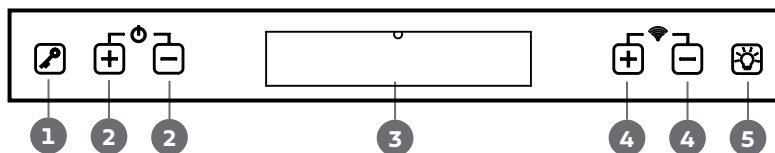


Fig. 11

- 1 - Tecla de Bloqueio do painel
- 2 - Tecla de ajuste da temperatura do compartimento superior
- 3 - Display
- 4 - Tecla de ajuste da temperatura do compartimento inferior
- 5 - Tecla de liga/desliga da lâmpada

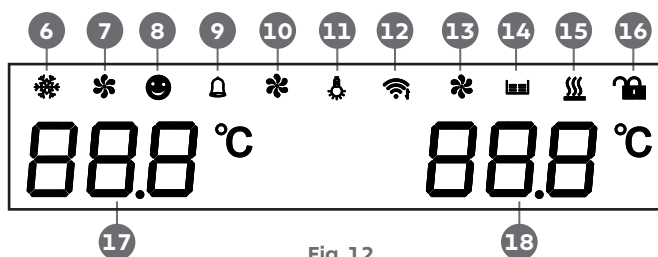


Fig. 12

- 6 - Ícone do sistema de resfriamento
- 7 - Ícone do ventilador do compartimento superior
- 8 - Ícone ativo enquanto algum ajuste nas temperaturas estiver sendo realizado
- 9 - Ícone de alarmes
- 10 - Ícone do ventilador intermediário
- 11 - Ícone da lâmpada
- 12 - Ícone da conectividade ativada
- 13 - Ícone do ventilador do compartimento inferior
- 14 - Ícone do descongelamento
- 15 - Ícone do sistema de aquecimento
- 16 - Ícone de bloqueio/desbloqueio do painel
- 17 - Temperatura interna programada/atuada do compartimento superior
- 18 - Temperatura interna programada/atuada do compartimento inferior

Ligar e desligar



- Para ligar a adega, mantenha pressionado simultaneamente por alguns segundos as teclas “+” e “-” do lado esquerdo do painel e o display irá se acender, indicando que o aparelho foi ligado.
- Para desligar, mantenha pressionado simultaneamente por alguns segundos as teclas “+” e “-” do lado esquerdo do painel e o display inicia uma contagem regressiva de 3 segundos, após isso a adega é desligada.

Ajuste de temperatura do compartimento superior


- A temperatura desse compartimento pode ser ajustada entre 05 °C a 12 °C.
- Para alterar a temperatura, pressione as teclas “+” ou “-” do lado esquerdo do painel de comandos. A temperatura que está configurada aparecerá no lado esquerdo do display e ficará piscando por alguns segundos, após isso o ajuste foi confirmado e a temperatura interna volta a aparecer no display.
- A temperatura definida pode ser verificada a qualquer momento, pressionando uma vez em uma das

teclas de ajuste do lado esquerdo do painel.


Ajuste de temperatura do compartimento inferior

- A temperatura desse compartimento pode ser ajustada entre 12 °C a 20 °C.
- Para alterar a temperatura, pressione as teclas “” ou “” do lado direito do painel de comandos. A temperatura que está configurada aparecerá no lado direito do display e ficará piscando por alguns segundos, após isso o ajuste foi confirmado e a temperatura interna volta a aparecer no display.
- A temperatura definida pode ser verificada a qualquer momento, pressionando uma vez em uma das teclas de ajuste do lado direito do painel.

Bloqueio do painel

- Essa função permanece sempre ativa, bloqueando todas as teclas do painel de comandos.
- Para desbloquear o painel, pressione por alguns segundos a tecla “”. Após 15 segundos sem operação nas teclas, o painel de comandos será bloqueado automaticamente.

Lâmpada interna

- A lâmpada interna é ligada toda vez que a porta da adega for aberta.
- Para desligar a lâmpada ou ligar, pressione a tecla “”.
- Quando a porta da adega for fechada, a lâmpada é desligada automaticamente, exceto se ela tiver sido ligada através da sua respectiva tecla.

Display

- O display mostra a temperatura interna de cada compartimento. Para visualizar a temperatura selecionada, é necessário pressionar uma das teclas de ajuste do compartimento desejado.
- Quando o sensor de temperatura não está funcionando corretamente, aparecerá no display o código “HH” ou “LL” acompanhado de um aviso sonoro. Nesse caso, a adega foi projetada para manter o funcionamento periódico do compressor e dos ventiladores, o que ajuda a manter temperaturas mais baixas no interior para proteger os vinhos e bebidas armazenados.

Modo conectado

Além de utilizar a adega através do painel de comandos, é possível comandá-la através de um aplicativo.

Requisitos para instalação do aplicativo T smart

O aplicativo “T smart Tramontina” está disponível na Apple AppStore e Google PlayStore. Para instalá-lo, é necessário os seguintes requisitos:



- **Rede Wi-Fi 2.4 GHz;**
- **Android 6.0 ou superior e iOS 11.0 ou superior;**



Obs.: A conexão do aplicativo com a adega depende da intensidade do sinal do Wi-Fi. Se a distância entre o produto e o roteador sem fio for muito longa, a conexão pode falhar, pois a intensidade do sinal será fraca.

Importante: O aplicativo não funciona em rede Wi-Fi 5 GHz.

Conexão da adega com o aplicativo T smart

No aplicativo T smart, na aba “Dispositivos”, clique no ícone “Adicionar dispositivo”. Encontre a Adega Tramontina e siga os seguintes passos, sempre acompanhando eles juntamente com o aplicativo.

- 1- Ligue a adega na tomada e nas teclas “” e “” do lado esquerdo do painel de comandos.
- 2- Desbloqueie o painel de comandos.

2- Mantenha pressionado simultaneamente as teclas “” e “” do lado direito do painel de comandos até o símbolo de wi-fi aparecer no display do produto.

3- Aguarde a conexão ser feita.

Durante a conexão, o aplicativo solicitará acesso a uma rede Wi-Fi.

Requisitos para conexão com Alexa

No aplicativo Amazon Alexa, entre na aba de Skills e habilite o “T smart Tramontina”.

Os demais requisitos necessários serão de acordo com a versão/modelo da Alexa.

Requisitos para conexão com Google Assistant

No aplicativo Google Home, entre na aba Configurações>Serviços>Compatíveis com o Google e habilite o “T smart Tramontina”.

Os demais requisitos necessários serão de acordo com a versão/modelo do Google Assistant.

Funcionalidades

Com o aplicativo, será possível visualizar a temperatura selecionada e a temperatura atual interna nas duas zonas da adega, alterar a temperatura das duas zonas, acionar a lâmpada interna, desbloquear e bloquear o painel de comandos, bem como ligar e desligar a adega. O aplicativo conta também com um aviso de porta aberta.

Com o comando de voz, é possível ligar e desligar o produto, alterar a temperatura e solicitar que o assistente de voz informe a temperatura selecionada.

Para controlar a adega com comando de voz através da Alexa, utilize sempre o nome de comando durante a frase de ação, por exemplo: “Alexa, aumente a temperatura da Adega Tramontina em 3 graus”. O nome de comando que sai de fábrica é “Adega Tramontina”, podendo ser alterado posteriormente no aplicativo T smart Tramontina.

Para controlar a adega com comando de voz através do Google Assistant, utilize sempre o nome de comando durante a frase de ação, por exemplo: “Ok Google, ligue a Adega Tramontina”. O nome de comando que sai de fábrica é “Adega Tramontina”, podendo ser alterado posteriormente no aplicativo T smart Tramontina.

7. Uso da Adega

- A adega foi desenvolvida para refrigerar vinhos e espumantes/champanhe.
- Para adicionar as bebidas, é necessário puxar a prateleira para fora e posicionar a garrafa.

Armazenamento das garrafas

- A capacidade de armazenamento varia de acordo com os diferentes tamanhos de garrafas. Por isso, a sugestão de disposição abaixo será baseada em garrafas de 750 ml (figura 13).
- A prateleira “A” (figuras 14 e 15) foi desenvolvida para acomodar garrafas de espumante/champanhe, sem a necessidade de remover a prateleira superior.

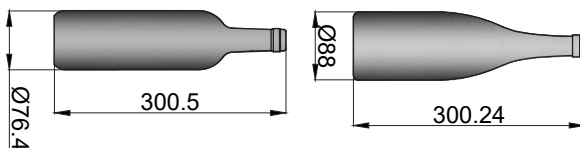


Fig. 13

As medidas das figuras acima se encontram na escala de milímetros (mm).

Adega Sense Dual Zone T smart 27G

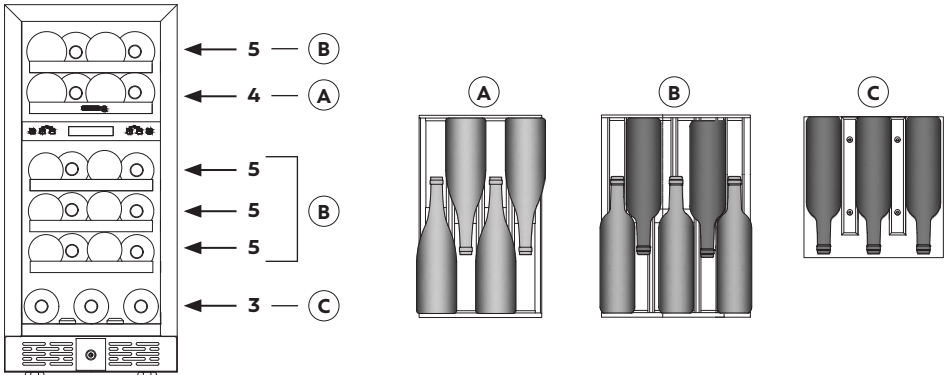


Fig. 14

Adega Sense Dual Zone T smart 45G

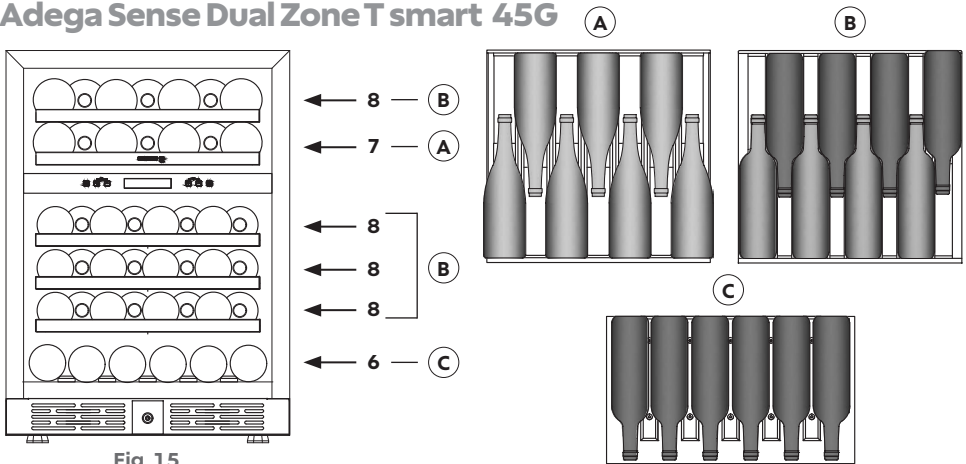


Fig. 15

Temperaturas recomendadas

- As temperaturas informadas na tabela 3 são uma sugestão, podendo sofrer alterações conforme o gosto e experiência de cada usuário.

Bebida	Temperatura recomendada	Compartmento
Vinho tinto	13 a 18 °C	Inferior
Vinho branco e rosé	7 a 12 °C	Superior
Espumante	6 a 8 °C	Superior

Tabela 3

Fechadura da porta

- A adega possui uma fechadura para trancar a abertura da porta.
- Para trancar a porta, insira a chave na fechadura e gire-a em sentido anti-horário. Para destravar, gire a chave em sentido horário.
- Guarde a chave em um local seguro para evitar perdê-la.

Formação de condensação na porta

A formação de condensação na porta da adega pode ocorrer ocasionalmente e, na grande maioria das vezes, está relacionado a fatores externos e ao uso do produto, não indicando uma falha técnica.

A condensação ocorre quando o ar úmido do ambiente entra em contato com a superfície fria do vidro da adega, comum em dias chuvosos ou regiões litorâneas. Imagine um copo de água gelada em um dia quente: ele também “sua”.

Para garantir que sua adega funcione da melhor forma, siga as seguintes orientações:

- **Verifique a umidade do ambiente:** Se o local onde a adega está instalada tiver uma umidade relativa maior que 70%, é natural que o vidro condense. Se possível, utilize o ar condicionado ou desumidificadores de ar para controlar a umidade do ambiente.
- **Evite abrir a porta com muita frequência.** Cada vez que ela é aberta, o ar quente e úmido entra, facilitando o acúmulo de água no vidro.
- **Certifique-se de que a temperatura não esteja ajustada em um nível excessivamente baixo** para a necessidade atual. Ajustar para uma temperatura menos extrema pode ajudar a equilibrar o contato térmico.
- **Verifique se a borracha de vedação está bem encaixada** e se não há objetos impedindo o fechamento total da porta.

Caso a condensação apareça, basta utilizar um pano limpo e seco para remover a umidade da parte frontal.

Prateleiras

- A adega possui prateleiras de madeira com corredeiras telescópicas.
 - Para evitar danos na borracha de vedação, abra completamente a porta antes de puxar as prateleiras.
 - Para acessar as garrafas de forma segura, as prateleiras devem ser abertas em aproximadamente 1/3 das corredeiras.
 - Todas as prateleiras são removíveis para facilitar na limpeza ou posicionamento das garrafas na adega. Para retirar as prateleiras, siga os passos abaixo:
1. Puxe a prateleira até aproximadamente 1/3 das corredeiras. Localize as travas nas laterais da prateleira, conforme ilustrado na figura 16.
 2. Pressiona uma das travas para baixo e a outra para cima, depois puxe a prateleira para fora da adega.

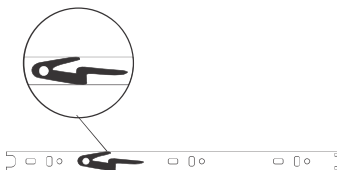


Fig. 16

Placas de identificação

- Acompanha o produto 4 placas de identificação personalizáveis para colocar na parte frontal da prateleira da adega e identificar os vinhos, para facilitar a visualização.
- A escrita pode ser feita com um marcador giz líquido e removida com um pano macio.

8. Sistema de Filtragem

- A adega é equipada com um sistema de filtragem para garantir a pureza do ar que circula no interior do produto e manter a cavidade interna livre de odores.
- **O filtro de carvão ativado deve ser substituído a cada 12 meses.**

Troca do filtro

1. Retire todas as garrafas das duas prateleiras superiores que ficam na frente do filtro.
2. Remova as duas primeiras prateleiras da adega.
3. Gire o filtro a 45° em sentido anti-horário e retire-o da adega.
4. Coloque o novo filtro na adega, gire-o em sentido horário até estar firmemente posicionado.

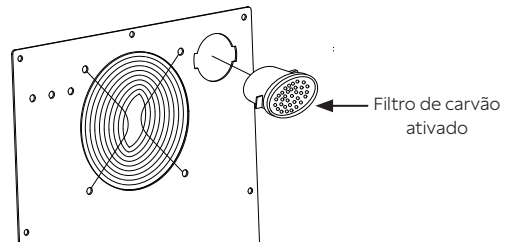


Fig. 17

9. Limpeza e Manutenção

ATENÇÃO!

Antes de iniciar a limpeza, desligue a adega e retire o plugue da tomada.

- Retire todos os itens do interior da adega, incluindo as prateleiras.
- Limpe a adega (partes interna e externa) e suas prateleiras com um pano macio ou esponja e água morna com detergente neutro.
- Não passe o pano ou esponja muito molhado no painel de comandos e partes elétricas.
- Retire completamente todo detergente da limpeza e seque completamente todas as partes do produto ao final da limpeza.
- **Não use para a limpeza materiais abrasivos, esponja de aço, solventes, gasolina, óleo, acetona, detergentes ou produtos ácidos, ou água quente.**
- Limpe regularmente a borracha de vedação da porta.

Transporte da adega

- Retire todas as garrafas da adega.
- Utilize fita adesiva para fixar as prateleiras da adega ou retire-as do interior do produto.
- Feche a porta da adega e fixe-a com fita adesiva, para evitar que ela se abra durante o transporte.
- Recolha os pés ajustáveis da adega durante o transporte, para evitar danos.
- **Transporte a adega sempre na posição vertical**, para evitar que o sistema de refrigeração seja danificado. Proteja a parte traseira do produto com um cobertor ou algo similar.

Adega fora de serviço

Quedas de energia

- Se a queda de energia for de poucas horas, não deve afetar a temperatura interna do produto. Recomenda-se reduzir a quantidade de aberturas da porta durante esse período.
- Durante quedas de energia muito longas, recomenda-se tomar as medidas adequadas para proteger as bebidas.

Feriados

- Se for um feriado curto (até 3 semanas), mantenha a adega funcionando normalmente.

Sem uso

- Se a adega não será utilizada por um longo período, retire todas as bebidas e desligue o produto.
- Limpe e seque o interior do produto.
- Deixe a porta da adega entreaberta para evitar a produção de odores ruins e mofo. Se necessário, utilize algum objeto para manter a porta aberta.

10. Solucionando Problemas

- Alguns problemas poderão ser resolvidos pelo próprio usuário da adega. Veja as sugestões abaixo antes de acionar o Serviço Autorizado Tramontina.

Problema	Possível causa	O que fazer
A adega não liga	O produto não está conectado a rede de alimentação elétrica	Certifique-se que o cabo de alimentação está devidamente conectado na rede elétrica
	O painel de comandos está desligado	Ligue o produto de acordo com as instruções do item "6. Painel de comandos"
	O disjuntor está desarmado ou o fusível está queimado	Contate o Serviço Autorizado Tramontina ou um electricista para verificar a rede elétrica
A adega liga e desliga frequentemente	A temperatura ambiente está mais alta que o normal	Ajuste a temperatura da adega
	A adega está sobrecarregada	Retire o excesso de garrafas do interior da adega e deixe apenas a quantidade adequada de acordo com o modelo adquirido
	A porta é aberta com muita frequência	Evite abrir a porta com frequência ou mantê-la aberta por muito tempo, para que a temperatura interna seja mantida
	A porta não está fechada completamente	Feche completamente a porta e, se necessário, ajuste o nivelamento do produto para que a porta feche corretamente
	A temperatura selecionada não está adequada	Ajuste a temperatura da adega
	A borracha de vedação não está selando a porta	Contate o Serviço Autorizado Tramontina para fazer a substituição da borracha de vedação

Tabela 4

Problema	Possível causa	O que fazer
A adega não está resfriando o suficiente	A temperatura selecionada não está adequada	Ajuste a temperatura da adega
	A temperatura ambiente está muito alta	
	A porta é aberta com muita frequência	Evite abrir a porta com frequência ou mantê-la aberta por muito tempo, para que a temperatura interna seja mantida
	A porta não está fechada completamente	Feche completamente a porta e, se necessário, ajuste o nivelamento do produto para que a porta feche corretamente
	A borracha de vedação não está selando a porta	Contate o Serviço Autorizado Tramontina para fazer a substituição da borracha de vedação
A lâmpada não funciona	O botão da lâmpada está desligado	Pressione o botão da lâmpada para ela ser acionada
	A lâmpada não está instalada corretamente	Contate o Serviço Autorizado Tramontina
	A lâmpada está queimada	
	O disjuntor está desarmado ou o fusível está queimado	Contate o Serviço Autorizado Tramontina ou um electricista para verificar a rede elétrica
Vibração excessiva	A adega não está nivelada	Faça o correto nivelamento do produto
Ruídos excessivos	Ruídos estridentes podem vir do fluxo do gás refrigerante	É uma característica do produto Ao final de cada ciclo, o produto emite ruídos A contração e expansão das paredes internas do produto podem causar estalos
	A adega não está nivelada	Faça o correto nivelamento do produto
A porta não está fechando corretamente	A adega não está nivelada	Faça o correto nivelamento do produto
	A abertura da porta foi invertida e não foi corretamente instalada	Verifique a instalação da porta, conforme o item "3. Instalação" ou contate o Serviço Autorizado Tramontina
	A borracha de vedação está suja	Faça a limpeza da borracha de vedação, utilizando um pano ou esponja umedecido
	As prateleiras estão fora da posição	Ajuste as prateleiras para que não bloqueiem o fechamento completo da porta

Tabela 4

11. Especificações Técnicas

ADEGA SENSES DUAL ZONE T SMART		27G	45G
Referência		94896/001	94896/002
Tensão nominal (V)		220	220
Frequência (Hz)		50 - 60	50 - 60
Iluminação (W)		0,5 (x2)	0,7 (x2)
Grau de proteção		IPX0	IPX0
Classe de construção		Classe I	Classe I
Disjuntor termomagnético recomendado (A)		10	10
Potência elétrica (W)		100	95
Potência do elemento de aquecimento (W)		60	60
Capacidade (garrafas)		27	45
Faixa de temperatura ajustável		5 a 20 °C	5 a 20 °C
Classe climática		T	T
Gás refrigerante		R600a	R600a
Massa do gás (g)		22	28
Ruído (dBA)		40	40
Pesos (kg)	Líquido	37	48
	Bruto	40	51

Tabela 5

12. Termo de Garantia

- A **TRAMONTINA TEEC S.A.** oferece garantia a este produto por ela comercializado contra qualquer vício ou defeito de fabricação pelo período total de **12 (doze) meses**, sendo 09 (nove) meses de garantia contratual e 90 (noventa) dias de garantia legal, conforme estabelece o artigo 26 do Código de Defesa do Consumidor.
- O prazo de contagem da garantia inicia-se com a emissão da Nota Fiscal de venda do equipamento, que deverá ser anexada ao presente termo, sendo que **a garantia será válida somente mediante apresentação da nota fiscal de compra.**
- A garantia compreende a substituição de peças

e mão de obra no reparo de vícios ou defeitos de fabricação constatados pela **TRAMONTINA TEEC S.A.** e efetivados pelo Serviço Autorizado TRAMONTINA, nas cidades que possuem Serviço Autorizado.

- As peças sujeitas ao desgaste natural, consumíveis, removíveis ou móveis em uso normal, tais como, lâmpada, borrachas, plásticos, dobradiças, bem como a mão de obra utilizada na aplicação das peças e as consequências advindas destas ocorrências não possuem garantia contratual. **TRAMONTINA TEEC S.A.** apenas respeita a garantia legal, de 90 dias, contados a partir da data de emissão da nota fiscal do produto.

Ficam invalidadas as garantias legal e/ou contratual se:

- As recomendações de uso e de limpeza deste manual não forem respeitadas.
- A **Adega TRAMONTINA** for instalada ou utilizada em desacordo com o Manual de Instruções.
- A **Adega TRAMONTINA** for ligada em tensão diferente da especificada.
- A **Adega TRAMONTINA** tiver recebido maus tratos, descuidos (riscos, deformações ou similares em consequência da utilização, bem como aplicação de produtos químicos, abrasivos ou similares que provoquem danos à qualidade do material ou componente) ou ainda, sofrido alterações, modificações ou consertos feitos por pessoas ou entidades não credenciadas pela **TRAMONTINA TEEC S.A.**

• O defeito tiver sido causado por acidente ou má utilização do produto pelo Consumidor.

- **A Adega TRAMONTINA não for utilizada exclusivamente para uso doméstico.**
- **A etiqueta de identificação do produto tiver o Número de Série retirado e/ou alterado.**

• Na instalação da **Adega** não forem observadas as especificações e recomendações do Manual de Instruções quanto às condições de instalação do produto, como nivelamento do produto, adequação do local para instalação, tensão elétrica da residência compatível com o produto, etc.

• Na instalação, as condições elétricas não forem compatíveis com as recomendadas no Manual de Instruções.

As garantias legal e/ou contratual não cobrem:

- Peças desgastadas pelo uso normal/natural.
- Não funcionamento ou falhas decorrentes de interrupções de fornecimento de energia elétrica no local onde a **Adega TRAMONTINA** está instalada, ou oscilações de tensão superiores ao estabelecido neste manual.
- Peças danificadas devido a acidentes de transporte ou manuseio, amassados, riscos, quedas ou atos e efeitos da natureza, tais como descargas atmosféricas, chuva, inundação, etc.
- Transporte até o local definitivo da instalação, peças, materiais e mão de obra para a preparação do local onde será instalada a **Adega TRAMONTINA**, tais como: rede elétrica, aterramento, alvenaria, móveis, etc.
- Funcionamento anormal da **Adega TRAMONTINA** decorrente da falta de limpeza e excesso de resíduos, ou ainda decorrentes da existência de objetos em seu

interior, estranhos ao seu funcionamento e finalidade de utilização.

• Caso seja necessário a utilização de materiais que não acompanham o produto, bem como a mão de obra específica para a preparação do local da instalação. As despesas decorrentes serão de inteira responsabilidade do consumidor.

• Transporte do produto da fábrica para a casa do cliente, ou vice-versa.

• Despesas referentes ao local de instalação, como móveis, granito, mármore ou outro material qualquer.

• Despesas por atendimento onde não for constatado nenhum vício ou defeito ou relacionadas à orientação de uso, que estejam neste manual de instruções ou no próprio produto, serão passíveis de cobrança aos consumidores.

Condições da garantia:

- Nas localidades não servidas pela Rede de Serviços Autorizados, ou fora do perímetro urbano, a **Adega** que necessitar de conserto na garantia deverá ser entregue ao Serviço Autorizado mais próximo, com

despesas de frete e riscos de acidente por conta do cliente proprietário.

• Despesas decorrentes de instalação de peças que não pertençam a **Adega TRAMONTINA**, são de

responsabilidade do consumidor.

- A **TRAMONTINA TEEC S.A.**, devido a evolução contínua de seus produtos, reserva-se o direito de alterar características gerais, técnicas e estéticas sem prévio aviso.
- A garantia de 12 meses é válida somente para produtos vendidos e utilizados no território brasileiro.
- Este aparelho, antes de deixar a fábrica, foi testado e controlado por pessoal especializado, de modo a garantir os melhores resultados de funcionamento.
- As peças de reposição originais se encontram junto à Rede de Serviços Autorizados.
- Qualquer defeito que for constatado neste produto deve ser imediatamente comunicado ao Serviço Autorizado Tramontina mais próximo de sua residência, cujo contato e endereço pode ser encontrado no site (www.tramontina.com.br), ou informado pelo Serviço de Atendimento ao Consumidor **TRAMONTINA**.

- Qualquer manutenção ou regulagem que se fizer necessária, deverá ser realizada com cuidado e por pessoal qualificado. Por este motivo recomendamos recorrer sempre à Rede de Serviço Autorizado, especificando a marca e modelo de seu aparelho, bem como o número de série, que se encontram na etiqueta da caixa externa ou na parte interna da **Adega TRAMONTINA**.

Nota!

Todas as peças comprovadamente com vício ou defeito de fabricação, a serem constatados pela TRAMONTINA TEEC S.A. e/ou pelo Serviço Autorizado TRAMONTINA, desde que dentro da garantia, serão substituídas sem custo, não havendo a troca do produto.

ATENÇÃO!

Antes de contatar o Serviço Autorizado TRAMONTINA para solicitar atendimento em garantia, tenha em mãos:

- Nome, número e data da nota fiscal da loja onde o produto foi adquirido.
- Número de Série localizado na etiqueta de identificação do produto.

13. Responsabilidade Ambiental

Cada produto Tramontina que você tem em casa é fruto de um cuidadoso trabalho, pensado para transformar todo nosso processo produtivo em uma ação para fazer o mundo melhor. Saiba mais em global.tramontina.com/sustentabilidade



Embalagem

Os materiais que compõem a embalagem são recicláveis. Por isso, para fazer o descarte, separe adequadamente os plásticos, papéis, papelão, entre outros, que fazem parte da embalagem deste produto, destinando-os, preferencialmente, a recicladores.

Produto

A Tramontina possui pontos próprios de coleta no Brasil em todas as suas lojas oficiais. Essas contêm locais destinados ao recebimento de produtos Tramontina após o uso e suas embalagens, eletroeletrônicos, pilhas e baterias.

Confira onde estão localizados os pontos de descarte em lojas oficiais da Tramontina, acessando global.tramontina.com/lojas-oficiais.

Além desses pontos de coleta, para o descarte do seu produto eletroeletrônico ou eletrodoméstico, é possível destinar em pontos da ABREE (Associação Brasileira de Reciclagem de Eletroeletrônicos e Eletrodomésticos). Localize um ponto de recebimento mais próximo a você acessando: abree.org.br. A ABREE é uma entidade gestora da qual somos associados, que gerencia processos de logística reversa deste tipo de equipamento.

Observe a legislação local para fazer o descarte do seu produto de forma correta, sem prejudicar o meio ambiente.



Gás refrigerante

Este produto conta com um Gás Refrigerante Ecológico que não agride a camada de ozônio e nem a natureza.

14. Central de Atendimento Tramontina



+55 [11] 4861.3981
[11] 96602.3447
atendimento@
tramontina.com

A Central de Atendimento Tramontina está disponível para esclarecer dúvidas, ouvir críticas, sugestões e registrar reclamações de nossos produtos, de segunda a sexta-feira das 07:30 às 17:00.

Troque as peças de reposição somente em Assistência Técnica autorizada pela Tramontina.



Consulte a lista de Assistências Técnicas autorizadas Tramontina através do site:

<https://onde.tramontina.com.br/?assistance=22&lang=pt> ou no código QR ao lado.

15. Certificação ANATEL

Módulo de comunicação

Nome do módulo: WBR3

Fabricante: HANGZHOU TUYA INFORMATION TECHNOLOGY CO.,LTD

5, 6, 7, 8 and 11th Floor, No. 3 Building, More Centre, 87 Gudun Road, Xihu District,

HangZhou - China

Características técnicas:

Antena integrada à placa de circuito impresso

Tensão de alimentação: 3,0V a 3,6V

Suporte aos padrões Wi-fi 802.11 b/g/n (20Mhz)

Canais 1 a 14 em 2.4 GHz

Suporte aos padrões de segurança WEP/WPA/WPA2/WPA2 PSK (AES)

Temperatura de operação do módulo: -20°C a +85 °C.

Ensaio de SAR não aplicável: produto não acabado, cujo integração em outro equipamento requer nova avaliação



**Incorpora produto homologado pela Anatel sob o número
04004-20-11765**

**"Este equipamento não tem direito à proteção contra
interferência prejudicial e não pode causar interferência
em sistemas devidamente autorizados."**

Consulte a lista de Assistências Técnicas autorizadas
Tramontina através do código QR



<https://onde.tramontina.com.br/?assistance=22&lang=pt>

Amplie a garantia de seu eletro para até 24 meses



3 MESES + **9** MESES + **6** MESES + **6** MESES = **24** MESES

garantia legal garantia contratual registrando o produto instalando com o serviço autorizado Tramontina* de garantia contados a partir da data de emissão da Nfe de compra

GARANTIA ADICIONAL
GRÁTIS

Válido somente para o Brasil. O cadastro deve ser realizado dentro do período da garantia contratual.

* Instalação não gratuita

Registre seu produto em:
www.tramontina.net/cadastrogarantia