

NEW INOX COOK 60 F7

Ref.: 94866/220 - 220 V

71
LITROS

Maior capacidade interna

Possibilita preparar pratos e assados com maiores tamanhos.



CARACTERÍSTICAS DO FORNO:

- Sete funções
- Controle mecânico com desligamento automático
- Sistema de resfriamento da parte externa do forno
- Cinco posições para a grelha e as bandejas
- Acompanha 1 grelha e 2 bandejas coletoras
- Lâmpada para iluminação interna



Ventilador interno

Promove o aquecimento uniforme da câmara de cozimento. Mais agilidade para o preparo das refeições e possibilidade de fazer dois pratos ao mesmo tempo.



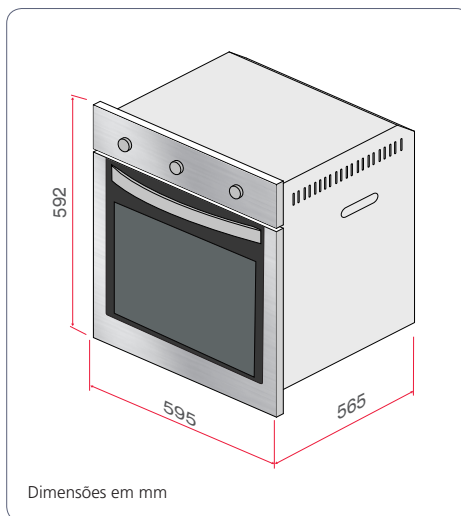
Porta com vidro triplo

O uso de três vidros com circulação de ar entre eles garante um bom isolamento, evitando queimaduras.

ESPECIFICAÇÕES TÉCNICAS DO FORNO:

Tensão	220 V
Frequência	60 Hz
Potência "Assar"	2100 W
Potência "Assar Combinado"	2100 W
Potência "Turbo grill"	1000 W
Potência "Grill"	1000 W
Potência "Descongelar"	40 W
Potência "Cozimento Delicado"	1100 W
Potência "Aquecimento Superior Combinado"	1000 W
Potência "Lâmpada do forno"	25 W
Potência Elétrica total	2100 W

Produto certificado cfe. OCP-0029, UL Segurança, Compulsório, Inmetro.



Dimensões em mm

Dimensões do nicho para instalação (A x L x P):
590 x 560 x 600 mm

