

**TRAMONTINA**

Design Collection

# **Cooktop por indução DUO 4EI 80 In com sistema de DEPURAÇÃO**



# Índice

1. Componentes.....	3
2. Instalação .....	4

**Tramontina TEEC S.A. - Rodovia BR 470 - Km 230**  
**CEP 95185-000 - Carlos Barbosa - RS - Brasil**  
**[tramontina.com.br](http://tramontina.com.br)**

As figuras deste manual são meramente ilustrativas. O fabricante reserva-se o direito de modificar o produto a qualquer momento que considerar necessário ou também no interesse do usuário, sem que prejudique as características essenciais de funcionamento e de segurança.

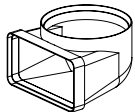

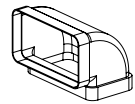
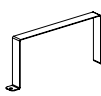
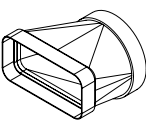
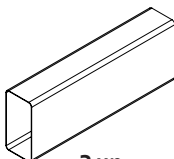
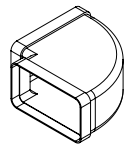
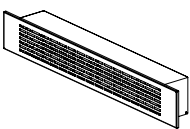
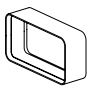
# 1. Componentes

PT/EN

## Cooktop por indução DUO 4EI 80 In com sistema de DEPURAÇÃO

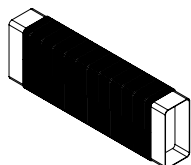
Ref.: 94754/221

### Acompanha o produto

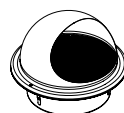
93993/730		<b>Adaptador 90° redondo p/ retangular</b> <i>Adaptador de 90° redondo a rectangular</i>	93994/079		<b>Luva em PP diam. 150 mm</b> <i>Empalme de PP diám. 150 mm</i>
93993/731		<b>Curva retangular vertical 90°</b> <i>Curva rectangular vertical 90°</i>	93994/117		<b>Abraçadeira metálica</b> <i>Abrazadera metálica</i>
93993/729		<b>Adaptador reto redondo p/ retangular</b> <i>Adaptador recto redondo a rectangular</i>	93993/726		<b>Tubo retangular 180x90 mm comp. 750 mm</b> <i>Tubo rectangular 180x90 mm long. 750 mm</i>
93993/732		<b>Curva retangular horizontal 90°</b> <i>Curva rectangular horizontal 90°</i>	93994/119		<b>Acabamento da saída de ar + Filtro de carvão ativado</b> <b>Ambifresh Rectangular 5 Duo</b> <i>Acabado de la salida del aire + Filtro de carbón activado Ambifresh Rectangular 5 Duo</i>
93993/725		<b>Conector retangular 180x90 mm</b> <i>Conector rectangular 180x90 mm</i>	<p>Obs.: Todos os componentes que acompanham o produto estão disponíveis para aquisição individual via Assistência Técnica TRAMONTINA.</p> <p><i>Nota: Todos los componentes incluidos con el producto están disponibles para comprar de manera individual a través de la Asistencia Técnica TRAMONTINA.</i></p>		

### Disponível via Assistência Técnica Autorizada

**Tubo flexível retangular**  
**180x90 mm comp. 1500 mm**  
93993/724



**Tampa de proteção externa**  
94550/013



Caso não seja possível descarregar os vapores e a fumaça do processo de cozimento dos alimentos para o ambiente externo, a coifa poderá ser instalada no modo DEPURADOR (reciclagem de ar).

Os vapores e a fumaça passam pelo filtro metálico, no qual fica retida a gordura, e por um filtro de carvão ativado onde o ar é purificado e retorna para o ambiente livre de odores e gorduras.

### ATENÇÃO!

**É proibido deixar que o vapor e a fumaça provenientes do processo de cozimento sejam conduzidos para dentro do móvel/bancada, sem o devido direcionamento para o defletor.**

- Neste modo, é necessário instalar um tubo com diâmetro mínimo de 150 mm ou retangular de 180x90 mm. Recomenda-se que seja feito no máximo 4 curvas ao longo da tubulação.
- O comprimento máximo da tubulação retangular tem relação direta com o número de curvas retangulares que serão feitas. Para isso, a tabela 1 contém as orientações necessárias para o melhor aproveitamento da eficiência do produto.

Comprimento x curvas permitidas TUBULAÇÃO RETANGULAR	
Número máximo de curvas ao longo da tubulação	Comprimento da tubulação (metros)
2	10 a 12
3	7 a 9
4	1 a 6

Tabela 1

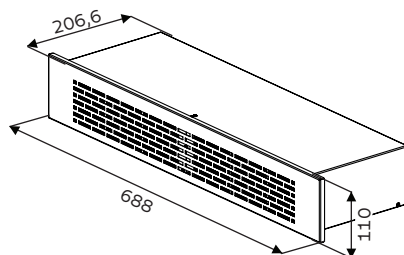


Fig. 1

Medidas em milímetros.

- **O ar não deve ser descarregado em um duto que é usado para exaustar os gases de aparelhos que queimam gás ou outros combustíveis.**
- O ar filtrado retorna ao ambiente através do filtro de carvão ativado, que pode ser instalado no rodapé da bancada (conforme figuras 2, 3 e 4).
- **Dois tubos retangulares de 750 mm de comprimento estão inclusos no kit de instalação. Caso for necessário instalar mais tubos iguais a estes, para uní-los utilize o conector retangular.**
- O recorte no móvel para instalação do acabamento da saída de ar deve ser de 650 x 105 mm.
- A abraçadeira metálica que acompanha o produto pode ser fixada na parede ou no móvel, para manter os tubos firmes.

### IMPORTANTE!

**É imprescindível o uso de fita adesiva nas conexões entre cada componente, para evitar vazamentos de ar. Recomendamos a utilização da Silvertape da marca 3M.**

*Si no se pueden descargar los vapores y el humo del proceso de cocción de los alimentos hacia el ambiente externo, la campana puede instalarse en la versión PURIFICADOR (reciclado de aire).*

*Los vapores y el humo pasan por el filtro metálico donde queda retenida la grasa y por un filtro de carbón activado, donde el aire se purifica y deja al ambiente sin olor ni grasa.*

### ¡ATENCIÓN!

Está prohibido dejar que el vapor y el humo provenientes del proceso de cocción se conduzcan hacia adentro del mueble/mesada sin la debida conducción hacia el deflector.

- Para este modo hay que instalar un tubo con salida externa mínima de 150 mm o rectangular de 180x90 mm. Recomendamos que se haga un máximo de 4 curvas en el tubo.
- El largo máximo de la tubería rectangular está directamente relacionado con el número de curvas rectangulares que se harán. Para eso, la tabla 2 contiene las orientaciones necesarias para el mejor uso de la eficiencia del producto.

Largo x curvas permitidas TUBERIA RECTANGULAR	
Número máximo de curvas a lo largo de la tubería	Largo de la tubería (metros)
2	10 a 12
3	7 a 9
4	1 a 6

Tabla 2

- **No se debe descargar el aire en un tubo que se use para la salida de gases de equipos que queman gas u otros combustibles.**
- El aire filtrado vuelve al ambiente a través del deflector, que puede instalarse en el zócalo de la mesada (figura 22). Es obligatorio el uso del difusor cuando se instale en el modo Purificador.
- **Se incluye dos tubos rectangulares de 750 mm de longitud en el kit de instalación. En caso de que sea necesario instalar más tubos iguales a estos, para unirlos, utilice el conector rectangular (no incluido en el kit).**
- La apertura en el mueble para instalación del acabado de la salida del aire debe ser de 650 x 105 mm.
- Las medidas externas del acabado de la salida del aire es 688 x 110 x 206,8 mm.
- La abrazadera metálica incluida con el producto puede fijarse en la pared o el mueble para mantener los tubos firmes.

### ¡IMPORTANTE!

Es imprescindible utilizar cinta adhesiva en las conexiones entre cada componente para evitar las pérdidas de aire. Recomendamos utilizar Silvertape de la marca 3M.

• Os componentes que acompanham o produto possibilitam várias formas de instalação. Confira abaixo alguns dos formatos possíveis:

• *Los componentes incluidos con el producto permiten realizar la instalación de diferentes formas. Consulte a continuación algunos de los formatos posibles:*

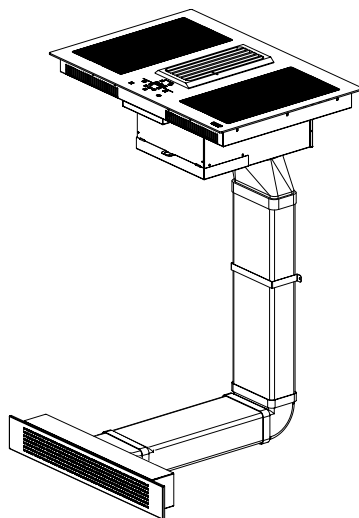
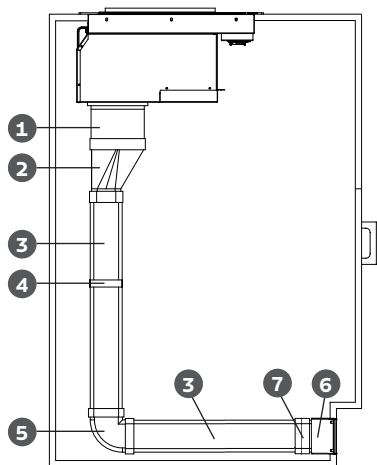


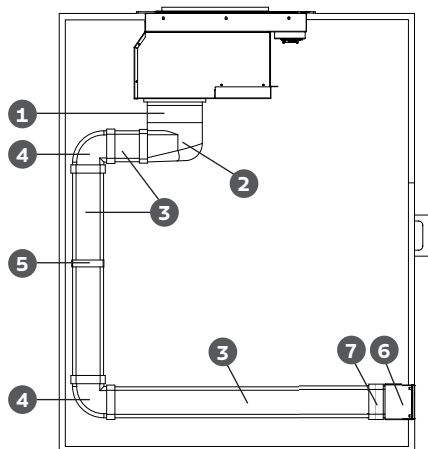
Fig. 2

- 1 - Luva em PVC 150 mm de diâmetro
- 2 - Adaptador reto redondo p/ retangular
- 3 - Tubo retangular 180x90 mm
- 4 - Abraçadeira metálica

- 5 - Curva retangular vertical 90°
- 6 - Filtro de carvão ativado + acabamento
- 7 - Conector retangular 180x90 mm

- 1 - Empalme de PP 150 mm de diâmetro
- 2 - Adaptador recto redondo a rectangular
- 3 - Tubo rectangular 180x90 mm
- 4 - Abrazadera metálica

- 5 - Curva rectangular vertical 90°
- 6 - Filtro de carbón activado con acabado
- 7 - Conector rectangular 180x90 mm



- 1 - Luva em PVC 150 mm de diâmetro
- 2 - Adaptador 90° redondo p/ retangular
- 3 - Tubo retangular 180x90 mm
- 4 - Curva retangular vertical 90°

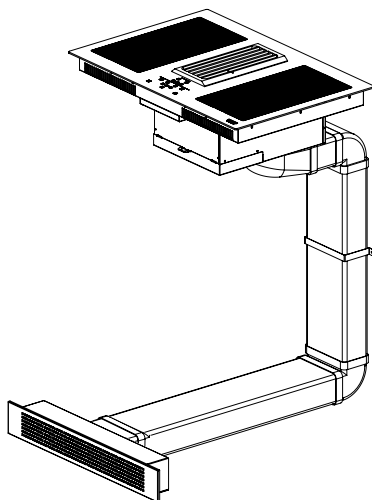


Fig. 3

- 5 - Abraçadeira metálica
- 6 - Filtro de carvão ativado + acabamento
- 7 - Conector retangular 180x90 mm

1 - Empalme de PP 150 mm de diâmetro  
 2 - Adaptador de 90° redondo a rectangular  
 3 - Tubo rectangular 180x90 mm  
 4 - Curva rectangular vertical 90°

5 - Abrazadera metálica  
 6 - Filtro de carbón activado con acabado  
 7 - Conector rectangular 180x90 mm

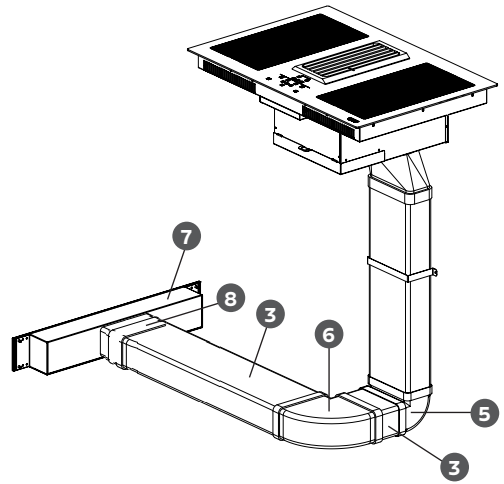
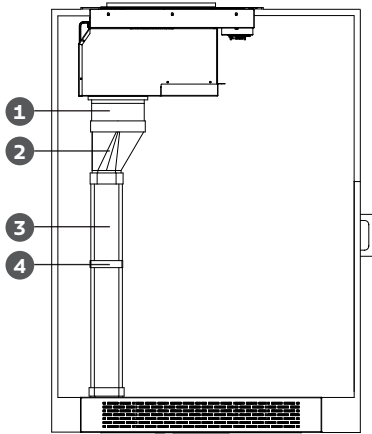


Fig. 4

- 1 - Luva em PVC 150 mm de diâmetro
- 2 - Adaptador reto redondo p/ retangular
- 3 - Tubo retangular 180x90 mm
- 4 - Abraçadeira metálica

- 5 - Curva retangular vertical 90°
- 6 - Curva retangular horizontal 90°
- 7 - Filtro de carvão ativado + acabamento
- 8 - Conector retangular 180x90 mm

1 - Empalme de PP 150 mm de diâmetro  
 2 - Adaptador recto redondo a rectangular  
 3 - Tubo rectangular 180x90 mm  
 4 - Abrazadera metálica

5 - Curva rectangular vertical 90°  
 6 - Curva rectangular horizontal 90°  
 7 - Filtro de carbón activado con acabado  
 8 - Conector rectangular 180x90 mm





**Consulte a lista de Assistências Técnicas autorizadas  
Tramontina através do código QR**

<https://onde.tramontina.com.br/?assistance=22&lang=pt>



***Consulte la lista de Asistencias Técnicas autorizadas  
Tramontina a través del código QR***

<https://onde.tramontina.com.br/?assistance=22&lang=es>



**TRAMONTINA**

Design Collection