

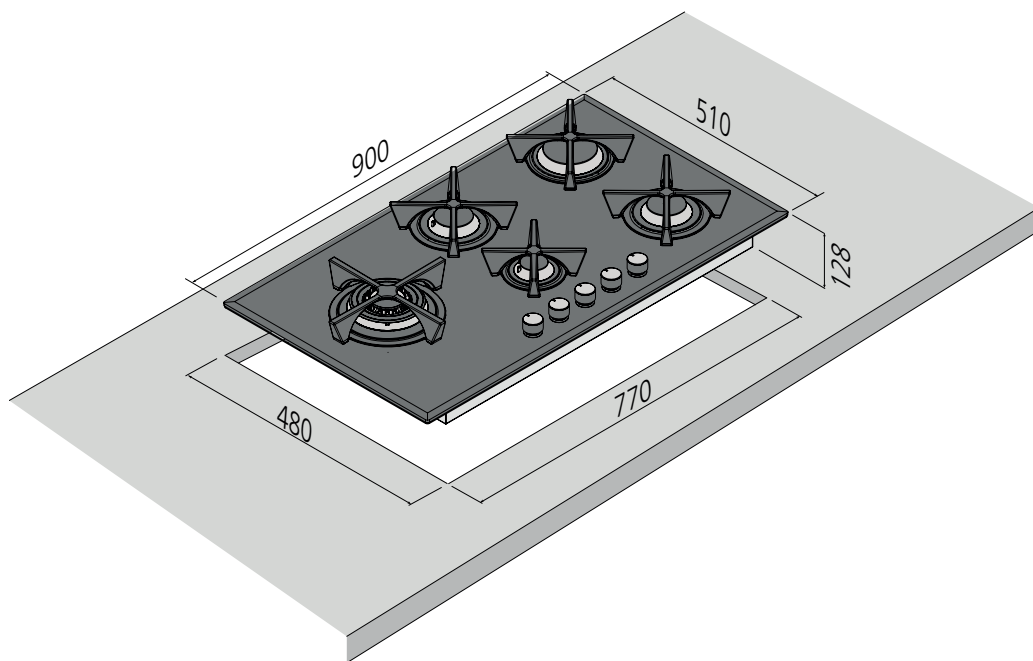
TRAMONTINA

Design Collection

penta
inox flat
5GX 90
safestop



penta
flat
safestop



900 x 510 x 128 mm

Nicho de corte para
instalação:

770 x 480 mm

Diseño DXF disponible
para su descarga en:
tramontina.com

SEMIPROFESIONAL

POTENCIA TÉRMICA DE LOS QUEMADORES

- 1 x 1,00 kW - Auxiliar
- 1 x 1,75 kW - Semirápido
- 1 x 3,00 kW - Rápido
- 1 x 4,10 kW - Triple llama

POTENCIA TÉRMICA TOTAL

- 11,60 kW

TENSIÓN | FRECUENCIA

- 127V - 220V / 50-60 Hz

REJILLAS EN HIERRO FUNDIDO

- con soporte de goma

MODELOS EN VIDRIO CON BORDE BISELADO

VÁLVULA DE SEGURIDAD

- cierra automáticamente el fornecimiento de gas si los quemadores no se prenden o se apagan

PERILLAS EN BAQUELITA CON TAPA EN ACERO INOXIDABLE

- material térmico que resiste a altas temperaturas

ACENDIDO SUPERAUTOMÁTICO

RENDIMIENTO MEDIANO / EFICIENCIA

- 59%

No usar ollas de barro (modelos Glass). Consulte el manual de instrucciones para obtener más información.



94728/104
penta inox flat 5GX 90 safestop



94731/104
penta glass flat 5GG B 90 safestop



94731/114
penta glass flat 5GG W 90 safestop