

PENTA SIDE PLUS 5GG TRI 90

Ref.: 94709/301

Vidro Preto

Ref.: 94709/371

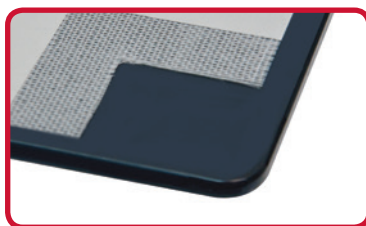
Vidro Branco



Tripla chama deslocado
Melhor distribuição dos queimadores para o uso de vários tipos de panelas



Acendimento superautomático
Basta pressionar e girar o manípulo que a chama se acende



Mesa de vidro temperado com película de proteção
Garante maior resistência e segurança no vidro temperado



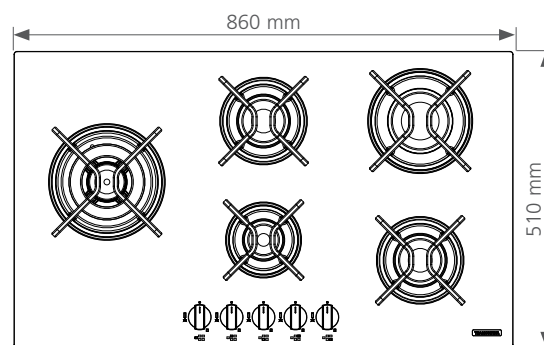
Manípulos de baquelite
Material térmico que resiste altas temperaturas, garantindo durabilidade e beleza por mais tempo

CARACTERÍSTICAS DO COOKTOP:

- Queimadores (maior rendimento e de baixo consumo, material leve e de alta resistência)
- Trempe e espalhadores de chama em aço carbono esmaltados (mais robusta e com cobertura uniforme, prolonga vida útil da trempe)
- Bivolt automático (não necessita de ajustes de tensão)
- Tipo de Gás:
G30 - Butano - 2,75 kPa [28 - 32 mbar]
G20 - Natural - 1,96 kPa [20 mbar]
*produto calibrado para gás GLP - pressão 2,75 kPa [28-32 mbar]

ESPECIFICAÇÕES TÉCNICAS DO COOKTOP:

Tensão	127 - 220 V	
Frequência	50 - 60 Hz	
Eficiência energética	A	
Rendimento médio	63%	
Potência térmica dos queimadores	Auxiliar (1x)	1,00 kW
	Semirrápido (2x)	1,75 kW
	Rápido (1x)	3,20 kW
	Tripla chama (1x)	3,80 kW
Potência térmica total	11,50 kW	
Potência elétrica	5 W	
Produto certificado cfe. OCP-0040, SGS, Segurança, Compulsório, Inmetro, Registro n°: 009688/2014		



Altura do cooktop: 115 mm
Nicho de instalação: 730 x 480 mm