

## BRASIL 5GG TRI 70

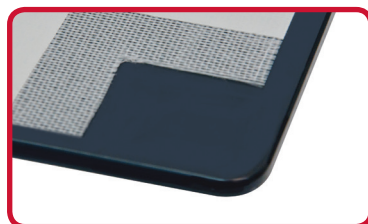
Ref.: 94708/502



**Tripla chama**  
Rapidez e eficiência no preparo dos alimentos



**Acendimento superautomático**  
Basta girar o manípulo que a chama se acende



**Mesa de vidro temperado com película de proteção**  
Garante maior resistência e segurança no vidro temperado



**Manípulos de baquelite**  
Material térmico que resiste altas temperaturas, garantindo durabilidade e beleza por mais tempo



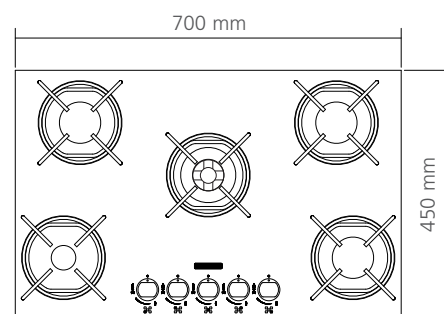
### CARACTERÍSTICAS DO COOKTOP:

- Aparelho para uso exclusivamente doméstico.
- Trepes e espalhadores de chama em aço carbono esmaltados
- Queimadores (maior rendimento e de baixo consumo, material leve e de alta resistência)
- Bi-volt automático (não necessita de ajustes de tensão)
- Tipo de Gás:  
G30 - Butano - 2,75 kPa [28 - 32 mbar]  
G20 - Natural - 1,96 kPa [20 mbar]  
\*produto calibrado para gás GLP - pressão 2,75 kPa [28-32 mbar]

### ESPECIFICAÇÕES TÉCNICAS DO COOKTOP:

Tensão	127 - 220 V	
Frequência	50 - 60 Hz	
Eficiência energética	A	
Rendimento médio	63%	
Potência máxima	Auxiliar (1x)	1,00 kW
	Semirrápido (3x)	1,75 kW
	Tripla Chama (1x)	2,90 kW
Consumo máximo	9,15 kWh	
Potência elétrica	5 W	
Classe de Construção	CLASSE II <sub>2,3</sub>	
Peso Bruto	11,2 kg	
Peso Líquido	10 kg	

Produto certificado cfe. OCP-0040, SGS, Segurança, Compulsório, Inmetro, Registro n°: 001813/2015



Altura do cooktop: 102 mm  
Nicho de instalação: 630 x 395 mm