

**TRAMONTINA**

**PENTA B 5GG TRI 70**



# COOKTOP A GÁS

## PENTA B 5GG TRI 70

Ref.: 94708/201

TRAMONTINA



**VIDRO TEMPERADO**

**PELÍCULA DE PROTEÇÃO**

**QUEIMADOR TRIPLA CHAMA DESLOCADO**

**ACENDIMENTO SUPERAUTOMÁTICO**

**MANÍPULOS DE BAQUELITE**

**TREMPES, ESPALHADORES DE CHAMA E FLANGES EM AÇO CARBONO ESMALTADOS**

**EFICIÊNCIA ENERGÉTICA**

— A

**RENDIMENTO MÉDIO**

— 63%

**USO EXCLUSIVAMENTE DOMÉSTICO**

**TENSÃO | FREQUÊNCIA**

— bivolt (127-220 V) / 50 - 60 Hz

**POTÊNCIA TÉRMICA DOS QUEIMADORES**

— auxiliar: 1 x 1,00 kW

— semirrápido: 2 x 1,75 kW

— rápido: 1 x 3,20 kW

— tripla chama: 1 x 3,80 kW

**POTÊNCIA TÉRMICA TOTAL**

— 11,50 W

**TIPO DE GÁS**

— G30 - GLP: 2,75 kPa (28-32 mbar);

— G20 - Natural: 1,96 kPa (20 mbar);

\*produto calibrado para gás GLP - pressão 2,75 kPa (28-32 mbar)

**GRÁTIS 6 MESES**  
de garantia adicional

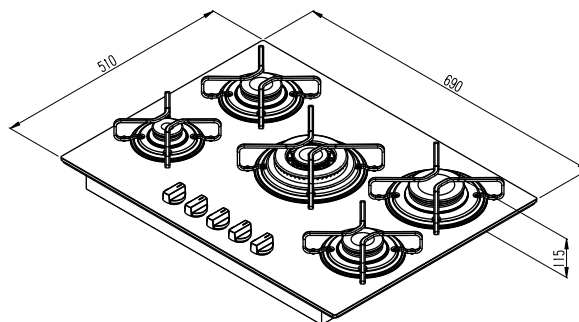
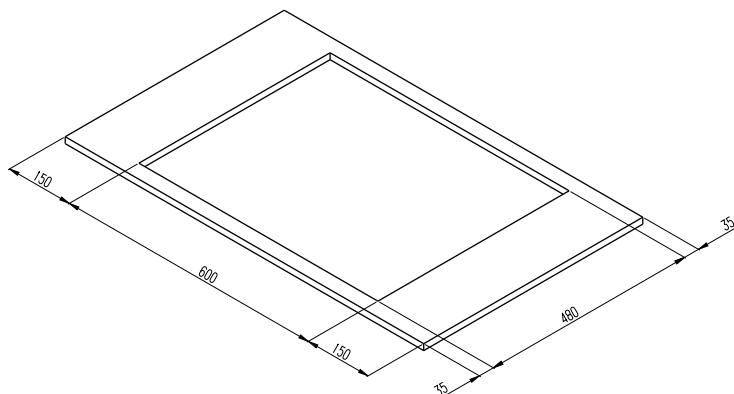
Registrando o seu produto em:

[www.tramontina.net/cadastrogarantia](http://www.tramontina.net/cadastrogarantia)

Esta etiqueta deve ser retirada somente pelo consumidor, antes do primeiro uso.

Válido somente para o Brasil.

**Nicho de instalação:**



Produto certificado cfe. OCP-0029, UL, Segurança, Compulsório, INMETRO | Arquivos BIM disponíveis em: [tramontina.com/biblioteca](http://tramontina.com/biblioteca)