

COOKTOP A GÁS

TRAMONTINA

BRASIL 4GG 55

Ref.: 94703/501



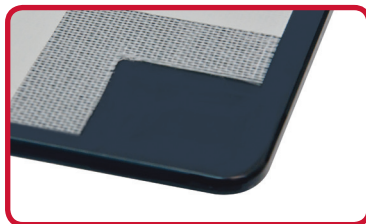
Trepes e espalhadores de chama em aço carbono esmaltados

Maior robustez, com cobertura uniforme, que prolonga a vida útil da trempe



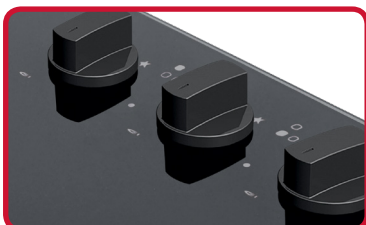
Acendimento superautomático

Basta girar o manípulo que a chama se acende



Mesa de vidro temperado com película de proteção

Garante maior resistência e segurança no vidro temperado



Manípulos de baquelite

Material térmico que resiste altas temperaturas, garantindo durabilidade e beleza por mais tempo



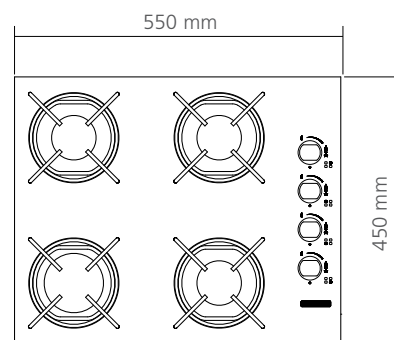
CARACTERÍSTICAS DO COOKTOP:

- Queimadores (maior rendimento e de baixo consumo, material leve e de alta resistência)
- Bi-volt automático (não necessita de ajustes de tensão)
- Tipo de Gás:
G30 - Butano - 2,75 kPa [28 - 32 mbar]
G20 - Natural - 1,96 kPa [20 mbar]
*produto calibrado para gás GLP - pressão 2,75 kPa [28-32 mbar]

ESPECIFICAÇÕES TÉCNICAS DO COOKTOP:

Tensão	127 - 220 V	
Frequência	50 - 60 Hz	
Eficiência energética	A	
Rendimento médio	65%	
Potência máxima	Semirrápido (3x)	1,75 kW
	Rápido (1x)	3,00 kW
Consumo máximo	8,25 kWh	
Potência elétrica	5 W	
Classe de Construção	CLASSE II _{2,3}	
Peso Bruto	10 kg	
Peso Líquido	8,5 kg	

Produto certificado cfe. OCP-0040, SGS, Segurança, Compulsório, Inmetro, Registro n°: 000069/2015



Altura do cooktop: 98 mm
Nicho de instalação: 520 x 380 mm