

TRAMONTINA

DOMINÓ 1GG TRI 30



PLACA DE COCCIÓN DE GAS DOMINÓ 2GX 30

Ref.: 94702/121

TRAMONTINA



VIDRIO TEMPLADO

PELÍCULA DE PROTECCIÓN

QUEMADOR TRIPLE LLAMA

ENCENDIDO SUPERAUTOMÁTICO

PERILLAS DE BAQUELITA

REJILLAS, SOMBREROS Y BRIDAS HECHOS EN CARBONO UNIFORMEMENTE ESMALTADOS

CLASIFICACIÓN DE EFICIENCIA ENERGÉTICA

— D

SISTEMA SAFESTOP

— sistema de seguridad cierre fornecimiento de gas

RENDIMIENTO MEDIO

— 58%

TENSIÓN | FRECUENCIA

— Bivolt (127-220 V) / 50 - 60 Hz

POTENCIA TÉRMICA DE LOS QUEMADORES

— Triple llama: 1 x 3,80 kW

POTENCIA TÉRMICA TOTAL

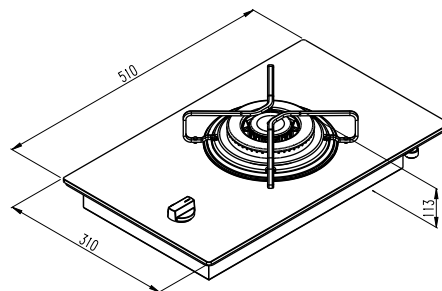
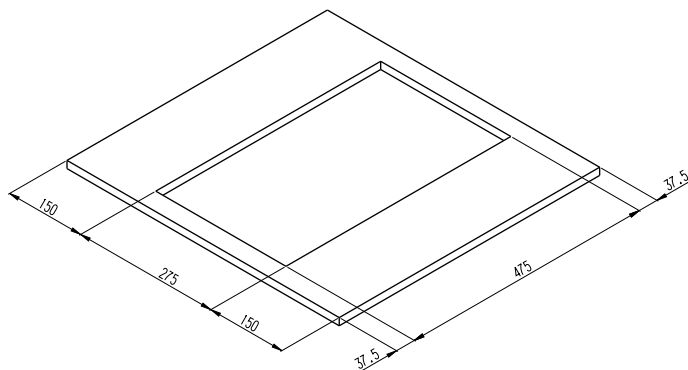
— 3,80 W

TIPO DE GAS

— GN: 1,96 kPa (20 mbar);

— Incluye kit de pistones para gas GLP.

Dimensiones para instalación:



Archivos BIM disponibles en: tramontina.com/biblioteca

Tramontina se reserva el derecho de modificar estas especificaciones técnicas y características del producto sin previo aviso. Todas las imágenes son sólo para fines ilustrativos.

Para más informaciones: tramontina.com