

# TRAMONTINA

## Manual de instruções

Instruction manual / Manual de instrucciones

## Lixeira deslizante para móvel

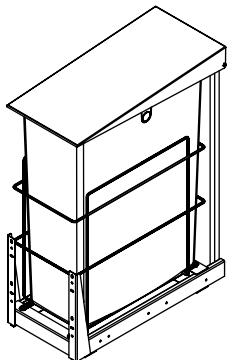
Sliding furniture trash can

Basurero deslizante para mueble

# SLIDE

 REF.: 94541/001  
94541/002

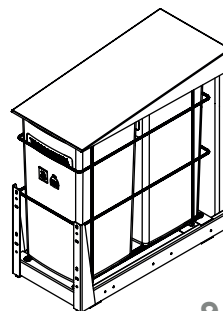

94541/001



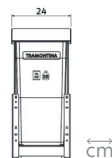
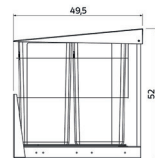
Prever no mínimo 3cm de espaço livre acima da lixeira para abertura da tampa com folga.

Provide at least 3cm of free space above the bin to open the lid freely.

Deje al menos 3 cm de espacio libre arriba del basurero para abrir la tapa libremente.

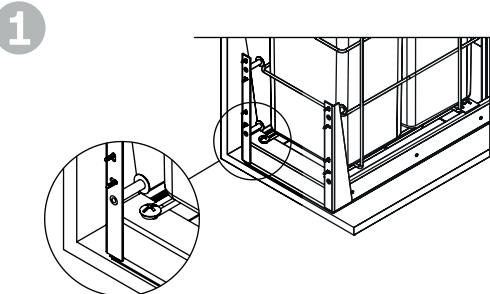


94541/002



## INSTALAÇÃO

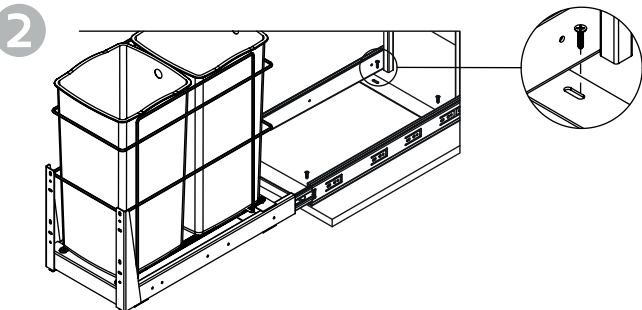
INSTALLATION / INSTALACIÓN



Posicione a lixeira(A) no local de instalação, alinhando a frente do quadro com a frente do móvel.

Position the trash bin (A) in the installation location, aligning the front of the frame with the front of the furniture.

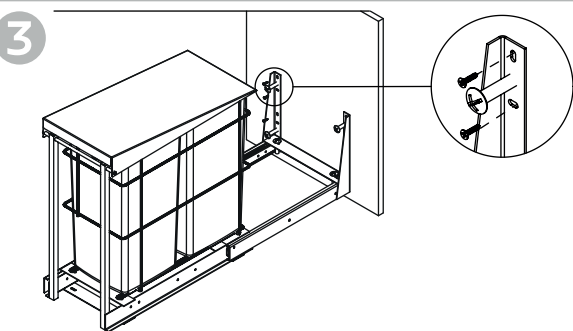
Coloque el basurero (A) en el lugar de instalación, alineando el frente del marco con el frente del mueble.



Estenda a Lixeira (A) para fora do móvel e fixe-a utilizando os parafusos (C).

Extend the Trash bin (A) out of the cabinet and attach it using the screws (C).

Extienda el Basurero (A) hacia afuera del mueble y fíjelo con el uso de los tornillos (C).



Insira os Parafusos (B) na chapa e os parafusos (C) no móvel, sem apertar por completo. Regule utilizando os Parafusos (B) e fixe a Lixeira (A) ao tampo do móvel apertando os Parafusos (C).

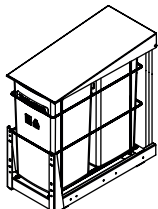
Insert the Screws (B) into the plate and the Screws (C) into the furniture, without completely tightening. Adjust using the Screws (B) and fix the Trash bin (A) to the furniture top by tightening the Screws (C).

Inserte los Tornillos (B) en la chapa y los Tornillos (C) en el mueble, sin ajustarlos totalmente. Regule usando los Tornillos (B) y fije el Basurero (A) en la tapa del mueble apertando los Tornillos (C).

## KIT PARA MONTAGEM ASSEMBLY KIT | KIT PARA MONTAJE

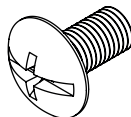
**A** Qtde./Qty./Cant.: 01

Lixeira deslizante  
Sliding trash can  
Basurero deslizante



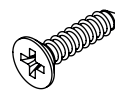
**B** Qtde./Qty./Cant.: 04

55281  
Parf. Cab. Red. 1/4"x 1/2"



**C** Qtde./Qty./Cant.: 12

55243  
Paraf. Cab. Conica PH 3,5x 16 mm



TRAMONTINA TEEC S.A.

Rodovia BR - 470 / RS, km 230 | Bairro Triângulo | CEP 95185-000  
Carlos Barbosa | RS | Brasil | CNPJ 01.554.846/0001-36  
Indústria Brasileira

tramontina.com