

**TRAMONTINA**

**BRASIL  
PLUS**



# LIXEIRA BRASIL PLUS

Ref.: 94538/512

TRAMONTINA



FECHAMENTO SUAVE



## AÇO INOX AISI 430

## ACABAMENTO SCOTCH BRITE

## ESPESSURA

— 0,4 mm

## CAPACIDADE

— 12 L

## SACO DE LIXO RECOMENDADO

— 15 - 20 L

## PEDAL TOTALMENTE EM INOX

## TAMPA QUE PERMANECE ABERTA

— devido ao novo sistema de acionamento, ao pressionar o pedal é necessário levantar a tampa com a mão até a abertura total  
— para fechá-la basta pressionar o pedal ou movimentá-la com a mão

## ALÇA METÁLICA

— auxilia no transporte

## VENTOSA NA BASE

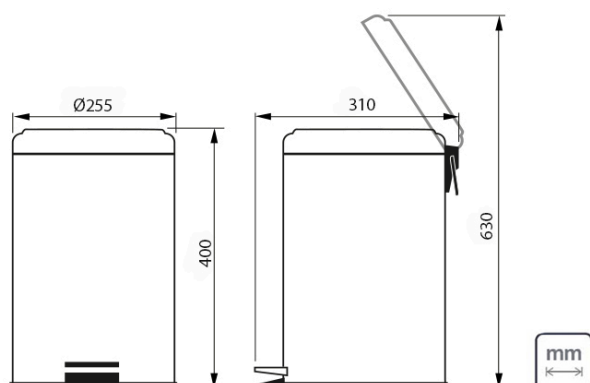
— evita que a lixeira se mova quando o pedal é acionado

## BALDE PLÁSTICO INTERNO

— removível com alça ergonômica

## FURAÇÃO NO BALDE

— permite prender o saco de lixo



Arquivos BIM disponíveis em: [tramontina.com/biblioteca](http://tramontina.com/biblioteca)

