

TRAMONTINA

BRASIL



LIXEIRA BRASIL

Ref.: 94538/105

TRAMONTINA



AÇO INOX AISI 430

ACABAMENTO POLIDO

ESPESSURA

— 0,4 mm

CAPACIDADE

— 5 L

SACO DE LIXO RECOMENDADO

— 10 - 15 L

PEDAL TOTALMENTE EM INOX

TAMPA QUE PERMANECE ABERTA

— devido ao novo sistema de acionamento, ao pressionar o pedal é necessário levantar a tampa com a mão até a abertura total
— para fechá-la basta pressionar o pedal ou movimentá-la com a mão

ALÇA METÁLICA

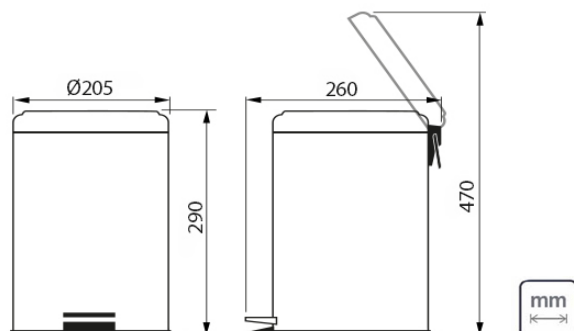
— auxilia no transporte

VENTOSA NA BASE

— evita que a lixeira se mova quando o pedal é acionado

BALDE PLÁSTICO INTERNO COM FURAÇÃO

— permite prender o saco de lixo



Arquivos BIM disponíveis em: tramontina.com/biblioteca