

**TRAMONTINA**

**GRADE EM AÇO INOX PARA  
CUBAS QUADRUM 50 E 70**

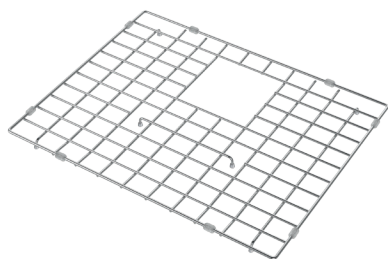


# ACESSÓRIO

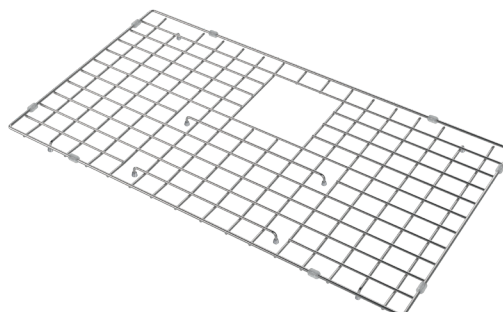
## GRADE EM AÇO INOX PARA CUBAS QUADRUM 50 E 70

TRAMONTINA

DESIGN  
COLLECTION



Ref.: 94528/035  
Para Cubas Quadrum 50 e  
Quadrum 50 U



Ref.: 94528/036  
Para Cubas Quadrum 70 e  
Quadrum 70 U

AÇO INOX AISI 304

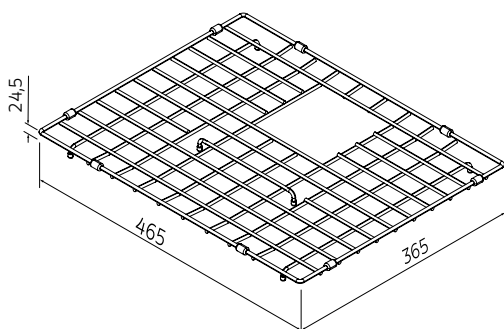
ESPESSURA

— Ø 4,5 mm

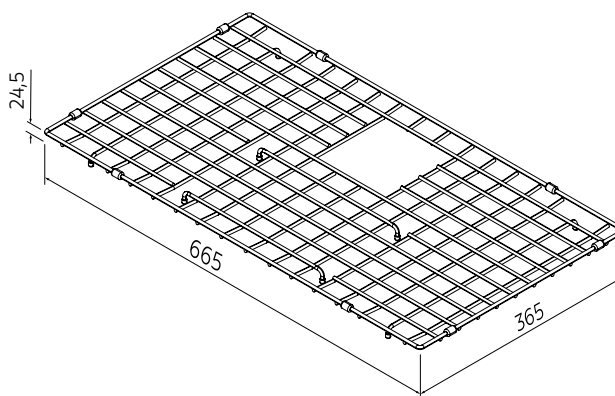
ACABAMENTO POLIDO

APOIOS EM SILICONE

PROTEGE O ACABAMENTO DA CUBA CONTRA RISCOS OCASIONADOS POR UTENSÍLIOS



Ref.: 94528/035



Ref.: 94528/036



\*Somente compartilhe esse material com pessoas físicas se tiver a evidência do consentimento.

Produto para uso interno | Arquivos BIM disponíveis em: [tramontina.com.br/biblioteca](https://tramontina.com.br/biblioteca)

A Tramontina reserva-se o direito de modificar as informações da ficha técnica do produto sem aviso prévio. Todas as imagens são meramente ilustrativas.

Para mais informações acesse: [tramontina.com.br](https://tramontina.com.br)