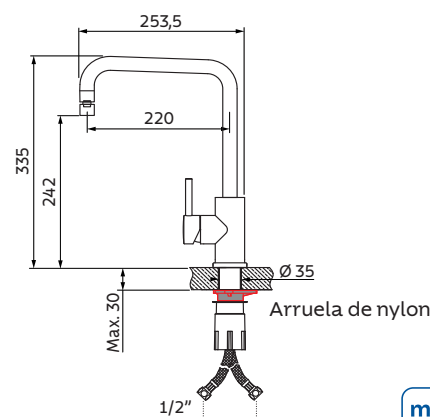



TRAMONTINA



Angolare

Monocomando Angolare



Ref.:	94520/313	94520/513
Cores:	Light Gold	Intense Black
Acabamento:	PVD	

Informações técnicas:

Aço inox AISI 304;

Revestimento PVD (Physical Vapor Deposition): é um processo para produzir um vapor metálico que é depositado sobre a peça como se fosse uma fina camada colorida;

Água quente e fria;

Bica giratória 360°;

Bica articulável;

Arejador: faz a mistura da água com o ar reduzindo o consumo e proporcionando a sensação de maior vazão;

Sistema anti-gotejamento;

Acionamento com 1/4 de volta;

Acompanha 2 mangueiras flexíveis (60 cm cada);

Mecanismo de vedação com discos cerâmicos;

Paredes internas livres de porosidade: impedem o acúmulo de partículas que podem estar presentes na água;

Livre de chumbo: esse elemento, presente nos monocomandos de latão, quando acumulado no organismo, pode causar doenças;

Pressão da água: 5 à 40 m.c.a (A NBR determina que instalações prediais podem possuir pressão de serviço até 40 m.c.a);

Furo para instalação: Ø 35 mm.