

**TRAMONTINA**



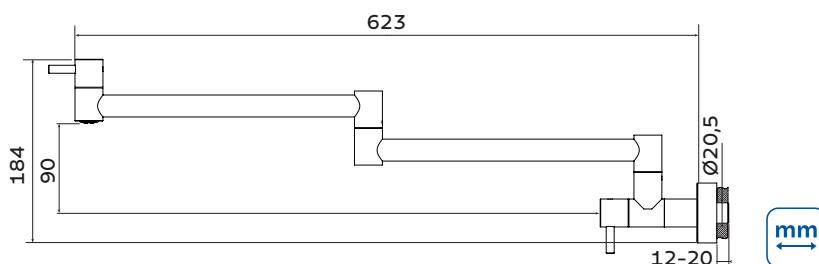
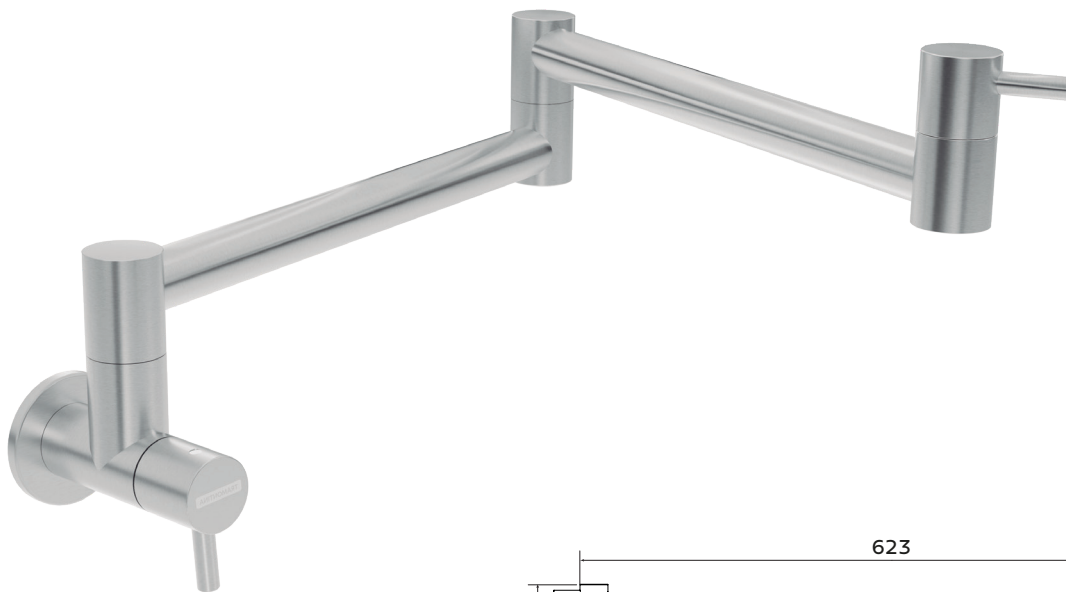
**Flexion Wall**

TRAMONTINA



# Torneira Flexion Wall

Ref.: 94520/033



## Informações Técnicas:

Aço Inox AISI 304;

Torneira de parede articulada;

Acionamento com 1/4 de volta;

Livre de chumbo: Esse elemento, presente nos misturadores de latão, quando acumulado no organismo, pode causar doenças;

Água fria;

Arejador: Faz a mistura da água com o ar reduzindo o consumo e proporcionando a sensação de maior vazão;

Mecanismo de vedação com discos cerâmicos;

Pressão da água: 5 à 40 m.c.a (A NBR determina que instalações prediais podem possuir pressão de serviço até 40 m.c.a);

Sistema anti-gotejamento;

Dois comandos para maior segurança;

Acabamento Scotch Brite.

\*Somente compartilhe esse material com pessoas físicas se tiver a evidência do consentimento.

Produto para uso interno | Arquivos 3D disponíveis em: [global.tramontina.com/arquivos-bim](https://global.tramontina.com/arquivos-bim)

A Tramontina reserva-se o direito de modificar as informações da ficha técnica do produto sem aviso prévio. Todas as imagens são meramente ilustrativas.

Para mais informações acesse: [tramontina.com.br](https://tramontina.com.br)

02/2024