

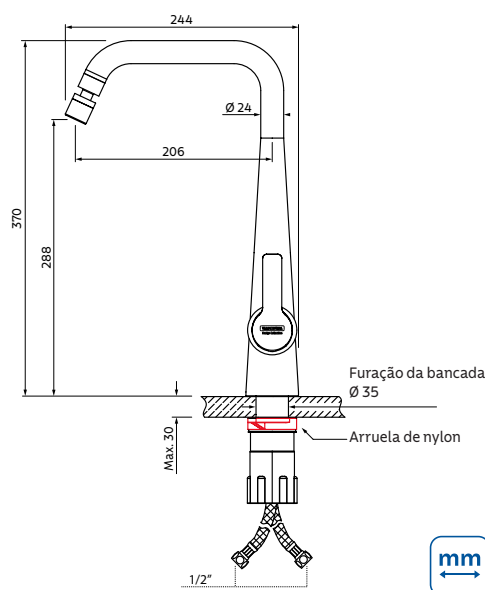
TRAMONTINA



Obelisk

Monocomando Obelisk

Ref.: 94520/031



Informações técnicas:

Aço inox AISI 304;

Bica articulável: direciona o jato d'água;

Livre de chumbo: esse elemento, presente nos monocomandos de latão, quando acumulado no organismo, pode causar doença;

Água quente e fria;

Arejador silencioso: faz a mistura da água com o ar reduzindo o consumo e proporcionando a sensação de maior vazão;

Sistema anti-gotejamento;

Acionamento com 1/4 de volta;

Bica giratória 360°;

Acompanha 2 mangueiras flexíveis (60 cm cada);

Mecanismo de vedação com discos cerâmicos;

Pressão da água: 5 à 40 m.c.a (A NBR determina que instalações prediais podem possuir pressão de serviço até 40 m.c.a);

Furo para instalação: Ø35 mm;

Paredes internas livres de porosidade: impedem o acúmulo de partículas que podem estar presentes na água.