

TRAMONTINA

ARKO PLUS



MISTURADOR ARKO PLUS

Ref.: 94520/011

TRAMONTINA



ÁGUA QUENTE E FRIA

COM EXTENSOR

LIVRE DE CHUMBO

— esse elemento, presente nos misturadores de latão, quando acumulado no organismo, pode causar doenças

SISTEMA ANTI-GOTEJAMENTO

ACIONAMENTO COM 1/4 DE VOLTA

ACOMPANHA 2 MANGUEIRAS FLEXÍVEIS

— 50 cm cada

BICA GIRATÓRIA

— 360°

BICA ARTICULÁVEL

— direciona o jato d'água

MECANISMO DE VEDAÇÃO COM DISCOS CERÂMICOS

— maior durabilidade

AREJADOR

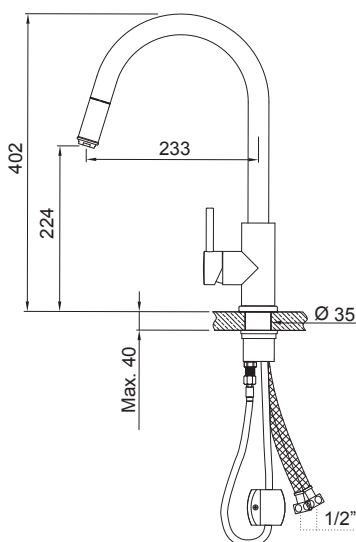
— faz a mistura da água com o ar, reduzindo o consumo e proporcionando a sensação de maior vazão

PRESSÃO D'ÁGUA

— 5 à 40 m.c.a (A NBR 5626 determina que instalações prediais podem possuir pressão de serviço até 40 m.c.a)

PAREDES INTERNAS LIVRES DE POROSIDADE

— impedem o acúmulo de partículas que podem estar presentes na água



Desenho DXF disponível para download em: tramontina.com
Certificado de origem não disponível.