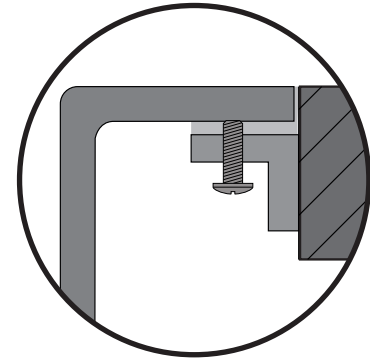


262 mm

R6 mm

GABARITO DE INSTALAÇÃO NO MODO FLUSH
FLUSH INSTALLATION TEMPLATE
MOLDE PARA INSTALACIÓN EN MODO **FLUSH**



Recomenda-se que o móvel acima da lixeira esteja a pelo menos 60 cm de distância para não interferir no sensor, ocasionando o seu acionamento. Materiais reflexivos podem fazer com que seja necessário uma distância maior.

It is recommended that the furniture above the trash bin is at least 60 cm away so it does not interfere with the sensor, turning it on. Reflexive materials can require a bigger distance.

Se recomienda que el mueble arriba del basurero esté a una distancia mínima de 60 cm para no interferir en el sensor, activándolo. Los materiales reflectantes pueden exigir una mayor distancia.

313 mm

TRAMONTINA

Design Collection

Para a instalação no modo Flush utilize o kit 94532/115 (vendido separadamente).

For Flush installation mode use kit 94532/115 (sold separately).

Para instalarla en el modo Flush, utilice el kit 94532/115 (vendido separadamente).

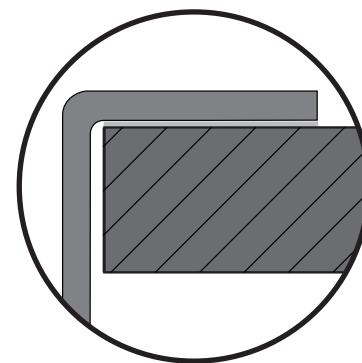


RECORTE A LINHA CONTÍNUA E UTILIZE PARA O CORTE DO GRANITO.
CUT OUT THE CONTINUOUS LINE AND USE IT FOR CUTTING GRANITE.
CORTAR LA LÍNEA CONTINUA Y ÚSELO PARA CORTAR EL GRANITO.

Rev. 2 - 2023/265441

245 mm

GABARITO DE INSTALAÇÃO NO MODO SEMI-FLUSH SEMI-FLUSH INSTALLATION TEMPLATE MOLDE PARA INSTALACIÓN EN MODO **SEMI-FLUSH**

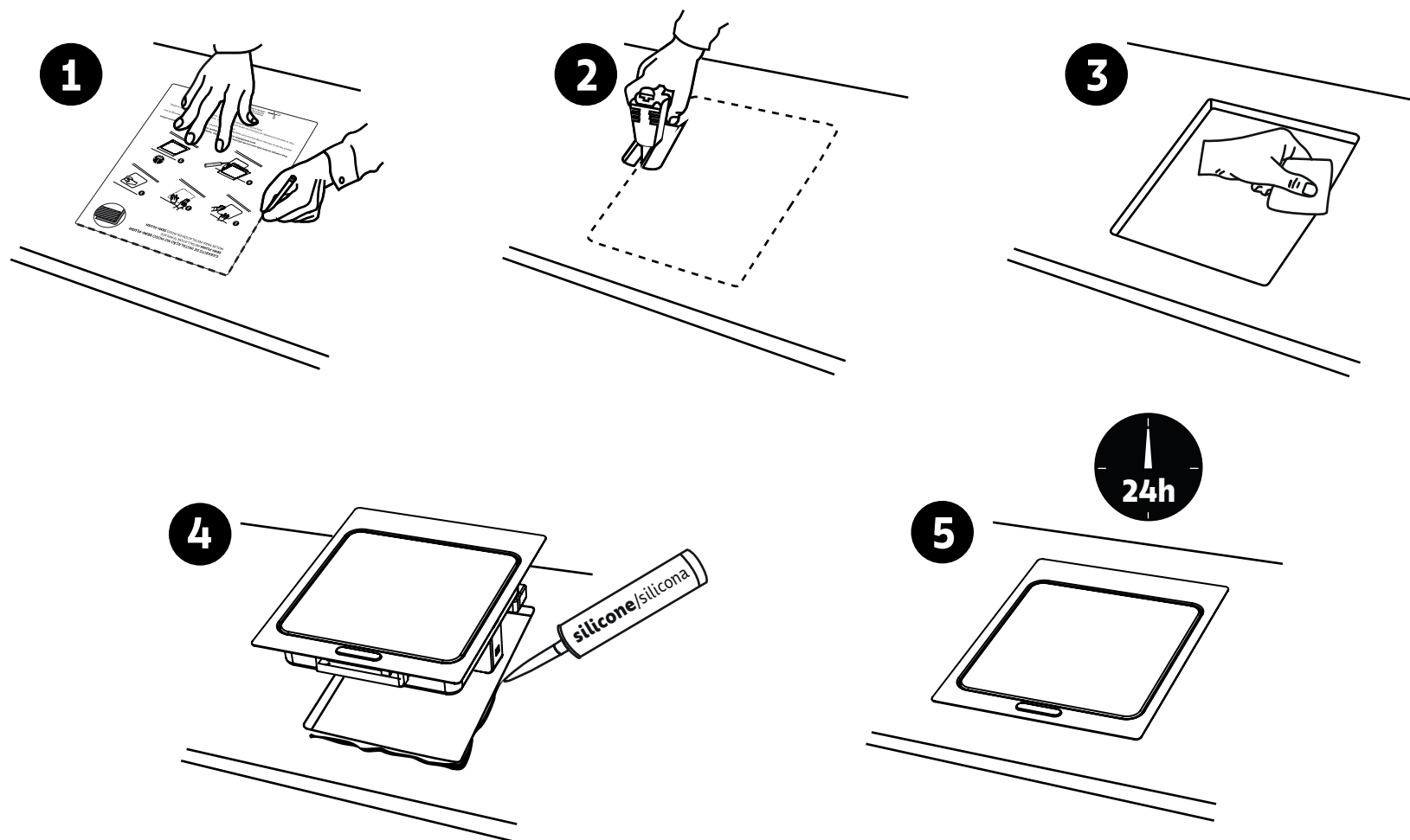


Recomenda-se que o móvel acima da lixeira esteja a pelo menos 60 cm de distância para não interferir no sensor, ocasionando o seu acionamento. Materiais reflexivos podem fazer com que seja necessário uma distância maior.

It is recommended that the furniture above the trash bin is at least 60 cm away so it does not interfere with the sensor, turning it on. Reflexive materials can require a bigger distance.

Se recomienda que el mueble arriba del basurero esté a una distancia mínima de 60 cm para no interferir en el sensor, activándolo. Los materiales reflectantes pueden exigir una mayor distancia.

300 mm



Fixe a tampa na bancada com uso de silicone (não fornecido). Todas as outras peças permanecem soltas para possibilitar a limpeza a qualquer momento.

Attach the lid on the top using silicone (not supplied). All others pieces remain unbind to allow cleaning at any moment.

Fijar la tapa em la mesada con silicona (no viene con ele producto). Todas las demás piezas quedan sueltas, para posibilitar la limpieza a cualquier momento.



**RECORTE A LINHA CONTÍNUA E UTILIZE PARA O CORTE DO GRANITO.
CUT OUT THE CONTINUOUS LINE AND USE IT FOR CUTTING GRANITE.
CORTAR LA LÍNEA CONTINUA Y ÚSELO PARA CORTAR EL GRANITO.**