

TRAMONTINA



Next 5 L

TRAMONTINA

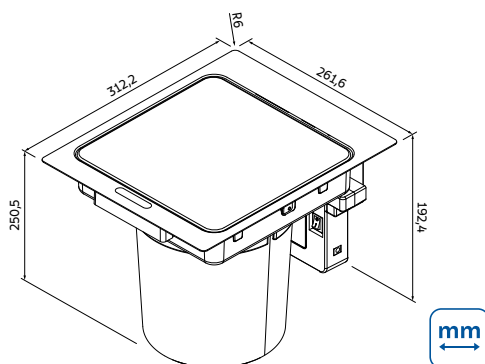
DESIGN
COLLECTION



Lixeira de embutir com sensor

Next 5 L

Ref.: 94518/305



Pode ser instalada de duas maneiras:

— Flush — Semi-flush



Kit para instalação Flush Ref.: 94532/115
(vendido separadamente)

Informações técnicas:

Aço inox AISI 304 (tampa);

Acabamento: scotch brite (tampa);

Espessura: 1,2 mm;

Capacidade 5 L;

Saco de lixo recomendado: 10 - 15 L;

Tampa removível: facilita a limpeza;

Balde plástico interno removível;

— Com Proteção Antimicrobiana

Sistema stay-open: tampa que permanece aberta;

Gabarito para a instalação em modo Flush disponível na
página do produto em: tramontina.com.br

Saco de lixo recomendado:

— 5 - 10 L



Você já conhece os sacos de lixo da Tramontina?

Foram desenvolvidos exclusivamente para as lixeiras Tramontina, de acordo à litragem de cada modelo. São resistentes e possuem alça para fechamento e transporte.

Em sua lixeira Tramontina, embaixo da tampa, está indicada a letra do saco ideal a ser utilizado.

*Imagem ilustrativa.



Acesse o QR Code
e assista ao vídeo.

*Somente compartilhe esse material com pessoas físicas se tiver a evidência do consentimento.

Produto para uso interno | Arquivos 3D disponíveis em: global.tramontina.com/arquivos-bim

A Tramontina reserva-se o direito de modificar as informações da ficha técnica do produto sem aviso prévio. Todas as imagens são meramente ilustrativas.

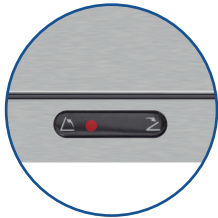
Para mais informações acesse: global.tramontina.com.br

02/2024

Lixeira de embutir com sensor


TRAMONTINA

Next 5 L



Abertura da lixeira com sensor de movimento. Após 5 segundos, a tampa fecha automaticamente.



Stay-open
Quando o acionamento é feito pelo botão abrir , a tampa permanece aberta por 2 minutos.



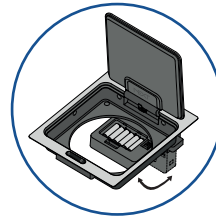
Balde com furação para prender o saco de lixo.



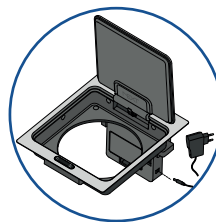
Esta proteção inibe e reduz o crescimento de todos os tipos de bactérias e fungos, inclusive as causadoras do mau odor, proporcionando benefícios em higiene e limpeza.

A proteção dura por toda a vida útil do produto, mas não elimina a necessidade de limpeza.

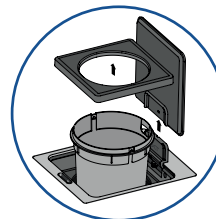
A lixeira possui duas formas de funcionamento:



Com 6 pilhas AA (não inclusas).



Conectada a uma fonte de energia elétrica. (fonte bivolt automática 9V inclusa).



Tampa removível que facilita a limpeza.

Em caso de instalação de móveis acima da lixeira, a Tramontina recomenda que o móvel esteja a pelo menos 60 cm de distância para não interferir no sensor, ocasionando o seu acionamento. Materiais reflexivos podem fazer com que seja necessário uma distância maior.

As lixeiras Next cujo ano de fabricação seja de 2024 em diante possuem um comando onde o usuário posiciona a mão de acordo com a distância máxima de acionamento que desejar.

Confira o manual de instrução disponível no site para mais informações: global.tramontina.com



*Somente compartilhe esse material com pessoas físicas se tiver a evidência do consentimento.

Produto para uso interno | Arquivos 3D disponíveis em: global.tramontina.com/arquivos-bim

A Tramontina reserva-se o direito de modificar as informações da ficha técnica do produto sem aviso prévio. Todas as imagens são meramente ilustrativas.

Para mais informações acesse: global.tramontina.com.br