

## TANQUE DE AÇO INOXIDÁVEL - Modelo de parede / STAINLESS STEEL LAUNDRY SINK - Wall-Mounted / FREGADERO DE ACERO INOXIDABLE - Modelo de pared

**Por favor, leia atentamente as instruções, antes de instalar o seu tanque Tramontina. Recomendamos guardar estas instruções, já que as mesmas contém informações importantes de manutenção.**

Please read the instructions carefully before installing your Tramontina laundry sink. We recommend keeping these instructions safe, as they contain important maintenance information.

Por favor, lea atentamente las instrucciones antes de instalar su fregadero Tramontina. Recomendamos que guarde estas instrucciones, ya que contienen informaciones importantes de mantenimiento.

**A proteção preta (Perfil de PVC) existente na borda do tanque foi criada para proteger o usuário de possíveis acidentes. Recomenda-se que a mesma seja mantida, para uma maior segurança.**

The black guard (PVC profile) along the rim of the laundry sink has been created to protect the user against accidents. We recommend it be kept for increased safety.

La protección negra (perfil de PVC) existente en el borde del fregadero se creó para proteger al usuario contra posibles accidentes. Se recomienda mantenerla para más seguridad.

### CUIDADOS NO USO DIÁRIO DE SEU TANQUE / DAILY CARE FOR YOUR LAUNDRY SINK / CUIDADOS EN EL USO DIARIO DE SU FREGADERO

- **Limpar a peça com detergentes normais neutros.**  
Clean the item with mild normal detergent.  
Limpiar la pieza con detergentes neutros normales.
- **Usar somente esponja macia ou pano para lavar o tanque.**  
Use only a soft sponge or cloth to wash the laundry sink.  
Usar solamente esponja blanda o paño para lavar el fregadero.
- **Evitar contato prolongado com desinfetantes ou água sanitária.**  
Avoid prolonged contact with disinfectant or bleach.  
Evitar contacto prolongado con desinfectantes o cloro.
- **Não usar ácido muriático ou qualquer outro solvente para lavar objetos no tanque.**  
Do not use hydrochloric acid or any other thinner to wash items in the laundry sink.  
No usar ácido muriático ni cualquier otro solvente para lavar objetos en el fregadero.
- **Na reforma ou construção, proteger o tanque para não deixar sobre a peça, pó de cimento ou gesso.**  
When doing renovations or construction work, protect the laundry sink from cement or gypsum dust.  
En reformas o construcción, proteger el fregadero para que no le caiga polvo de cemento o yeso.
- **Enxaguar e secar bem a peça após o uso.**  
Wash and dry thoroughly after use.  
Enjuagar y secar bien la pieza después del uso.
- **Não deixar objetos metálicos sobre a peça por períodos muito longos, para evitar corrosão.**  
Do not leave metal objects in contact with the laundry sink for long periods to prevent rust.  
No dejar objetos metálicos sobre la pieza durante períodos muy extensos para evitar corrosión.
- **Para manter o brilho de seu tanque, recomendamos o uso da Pasta de Polir e Remover Manchas em superfícies de Aço Inoxidável, da Tramontina.**  
Para mantener el brillo de su fregadero, recomendamos usar la pasta para pulir y retirar manchas en superficies de acero inoxidable de Tramontina.  
To preserve the glossy look of your laundry sink, we recommend using Tramontina's Polish and Stain Removal Paste for Stainless Steel.

### COMPONENTES PARA INSTALAÇÃO DO TANQUE / PARTS FOR LAUNDRY SINK INSTALLATION / COMPONENTES PARA LA INSTALACIÓN DEL FREGADERO

Juntamente com o tanque Tramontina, acompanham um suporte para fixação na parede, 4 buchas plásticas, 4 parafusos e 2 arruelas.

Included with Tramontina's laundry sink are a wall mount, 4 plastic anchors, 4 screws and 2 washers.

Juntamente con el fregadero Tramontina viene un soporte de fijación a la pared, 4 tacos plásticos, 4 tornillos y 2 arandelas.



Suporte  
Mount  
Soporte



Buchas plásticas  
Plastic anchors  
Tacos plásticos



Parafusos  
Screw  
Tornillos



Arruelas  
Washers  
Arandelas

### FERRAMENTAS ÚTEIS PARA A INSTALAÇÃO / USEFUL TOOLS FOR INSTALLATION / HERRAMIENTAS ÚTILES PARA LA INSTALACIÓN



Óculos de proteção  
Protection goggles  
Lentes de protección



Furadeira elétrica  
Power drill  
Taladro eléctrico



Lápis  
Pencil  
Lápiz



Chave de Fenda  
Screwdriver  
Destornillador



Trena  
Tape measure  
Cinta métrica

## INSTRUÇÕES PARA INSTALAÇÃO DO TANQUE:

### LAUNDRY SINK INSTALLATION INSTRUCTIONS / INSTRUCCIONES DE INSTALACIÓN DEL FREGADERO:

**1 - Escolha a altura que deseja instalar o tanque (sugere-se 900 mm) e faça as marcações para furação da parede, usando as furações do próprio produto como guia. Tome cuidado para que fique perfeitamente nivelado horizontalmente (Fig. 1).**

Choose the height at which you wish to install the laundry sink (900 mm is suggested) and mark the holes for drilling the wall, using the holes in the product itself as a guide. Take care to ensure that it is perfectly level horizontally (Fig. 1).

Elige la altura a la que quieres instalar el lavadero (se sugieren 900 mm) y realiza las marcas para perforar la pared, usando como guía los agujeros del propio producto. Asegúrese de que esté perfectamente nivelado horizontalmente (Fig. 1).

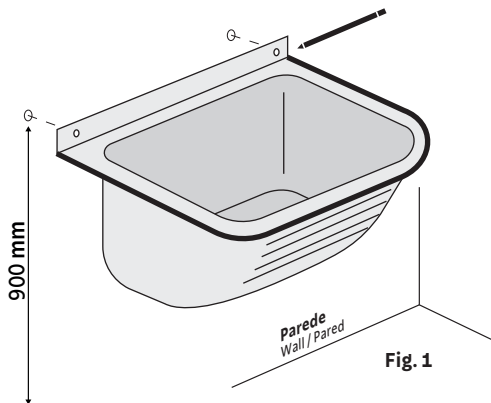


Fig. 1

**2 - Para o suporte, meça 240 mm de distância das marcações iniciais, e use o próprio suporte como guia para a posição das furações (Fig. 2). Certifique-se que as furações do suporte estejam centralizadas com as furações do tanque.**

For the bracket, measure 240 mm away from the initial markings, and use the bracket itself as a guide for the position of the holes (Fig. 2). Make sure that the holes in the bracket are centered with the holes in the laundry sink.

Para el soporte, medir 240 mm desde las marcas iniciales, y utilizar el propio soporte como guía para la posición de los agujeros (Fig. 2). Asegúrese de que los orificios del soporte estén centrados con los orificios del lavadero.

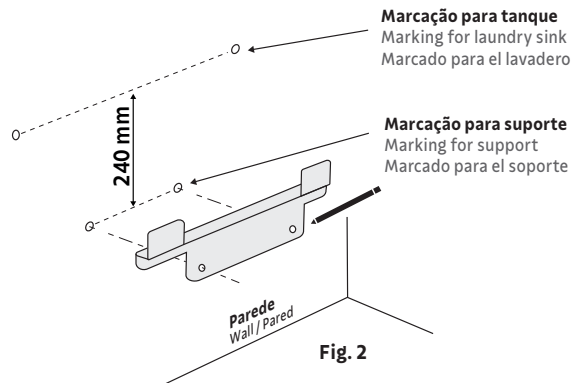


Fig. 2

**3 - Faça as 4 furações com broca  $\varnothing$  8 mm. Insira as 4 buchas e instale primeiramente o suporte, usando os parafusos (Fig. 3).**

Drill the 4 holes with a  $\varnothing$  8 mm drill bit. Insert the 4 plugs and first install the support, using the screws (Fig. 3).

Perforar los 4 agujeros con una broca de  $\varnothing$  8 mm. Insertar los 4 tacos e instalar primero el soporte, utilizando los tornillos (Fig. 3).

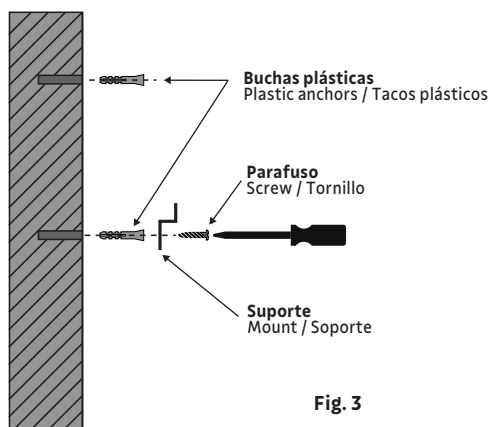


Fig. 3

**4 - Remova o liner da fita do suporte (Fig. 4).**

Remove the tape liner from the support (Fig. 4)

Retire la cinta protectora del soporte (Fig. 4)

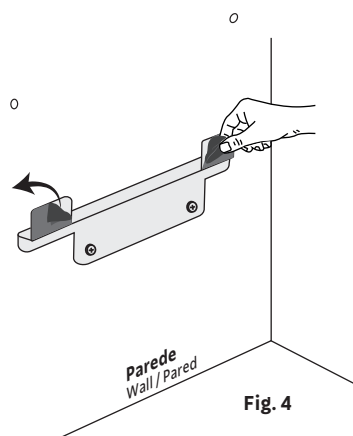


Fig. 4

**5 - Fixe o tanque na parede usando as arruelas e parafusos (Fig. 5).**

Fix the laundry sink to the wall using the washers and screws (Fig. 5).

Fijar el lavadero a la pared mediante las arandelas y tornillos (Fig. 5).

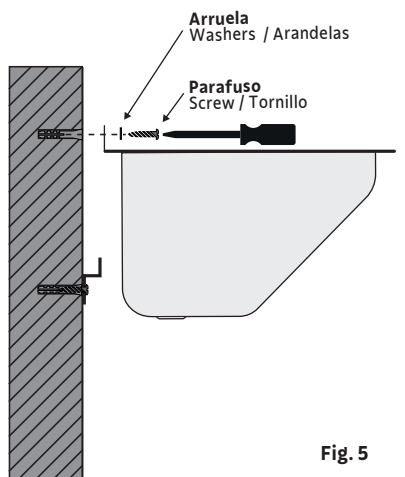


Fig. 5

**6 - Pressione o tanque contra o suporte para que fixe na fita (Fig. 6).**

Press the laundry sink against the support so that it is fixed to the tape (Fig. 6).

Presione el lavadero contra el soporte para que quede fijado a la cinta (Fig. 6).

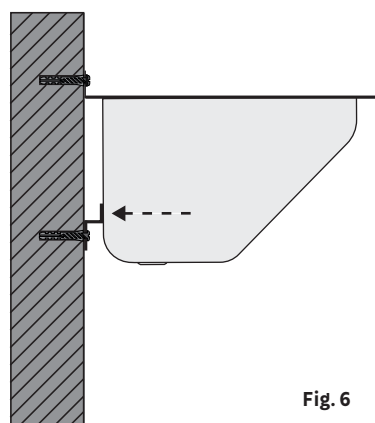


Fig. 6

