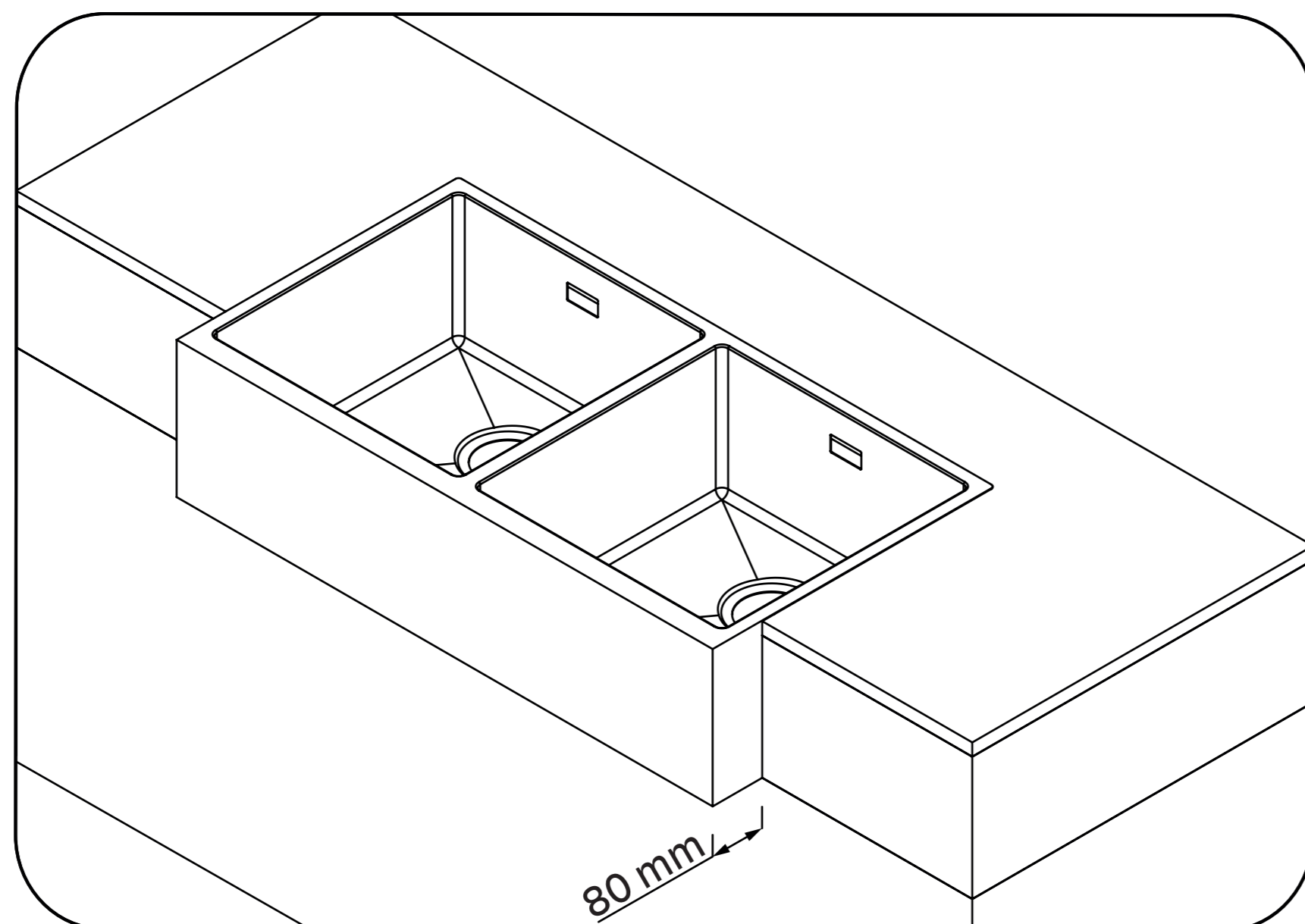


R10

GABARITO PARA INSTALAÇÃO
TEMPLATE FOR INSTALLATION
PLANTILLA PARA INSTALACIÓN
REF.: 93946/123

TRAMONTINA

Design Collection



INSTALAÇÃO TOPMOUNT

Corte a linha contínua e utilize o gabarito para instalar cuba **com a aba à 80 mm da bancada.**

TOPMOUNT INSTALLATION

Cut the continuous line and use the template to install on the basin with the **flap at 80 mm from the countertop.**

INSTALACIÓN TOPMOUNT

Corte la línea continua y use el modelo para instalar la cuba **con el borde a 80 mm de la mesada.**

ATENÇÃO / ATTENTION / ATENCIÓN:

A Tramontina não se responsabiliza por instalações feitas sem o uso do gabarito.
Tramontina is not liable for installations performed without using the template.
Tramontina no se responsabiliza por instalaciones realizadas sin utilizar la plantilla.

Rev. 1 - 2022

↓ ALINHAR COM A FRENTE DA BANCADA ↓

↓ ALINHAR COM A FRENTE DA BANCADA ↓



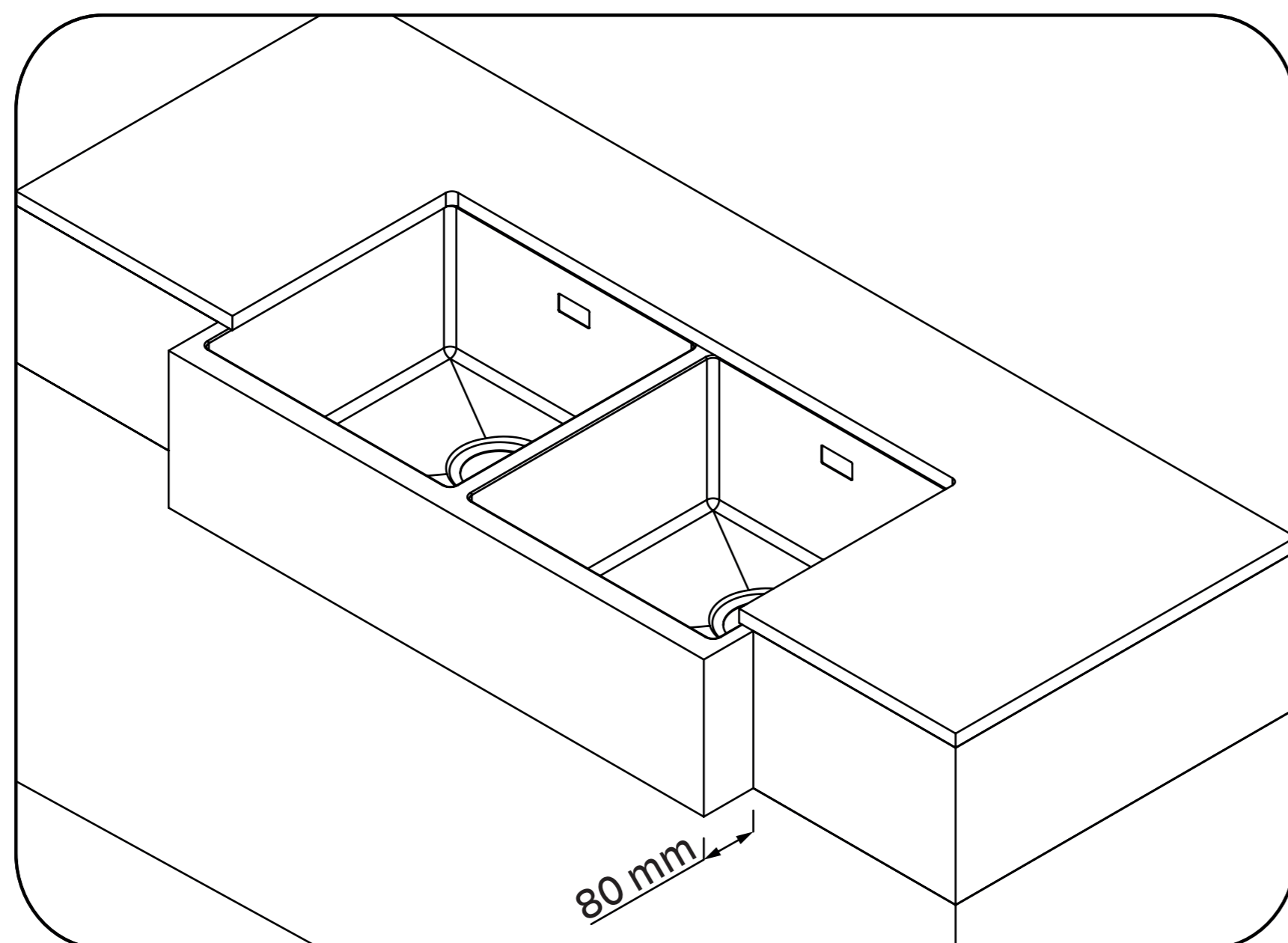
R5

R10

GABARITO PARA INSTALAÇÃO
TEMPLATE FOR INSTALLATION
PLANTILLA PARA INSTALACIÓN
REF.: 93946/123

TRAMONTINA

Design Collection



INSTALAÇÃO UNDERMOUNT

Corte a linha contínua e utilize o gabarito para instalar cuba **com a aba à 80 mm da bancada.**

TOPMOUNT INSTALLATION

Cut the continuous line and use the template to install on the basin with the **flap at 80 mm from the countertop.**

INSTALACIÓN TOPMOUNT

Corte la línea continua y use el modelo para instalar la cuba **con el borde a 80 mm de la mesada.**

ATENÇÃO / ATTENTION / ATENCIÓN:

A Tramontina não se responsabiliza por instalações feitas sem o uso do gabarito.
Tramontina is not liable for installations performed without using the template.
Tramontina no se responsabiliza por instalaciones realizadas sin utilizar la plantilla.

Rev. 1 - 2022

↓ ALINHAR COM A FRENTE DA BANCADA ↓

↓ ALINHAR COM A FRENTE DA BANCADA ↓

