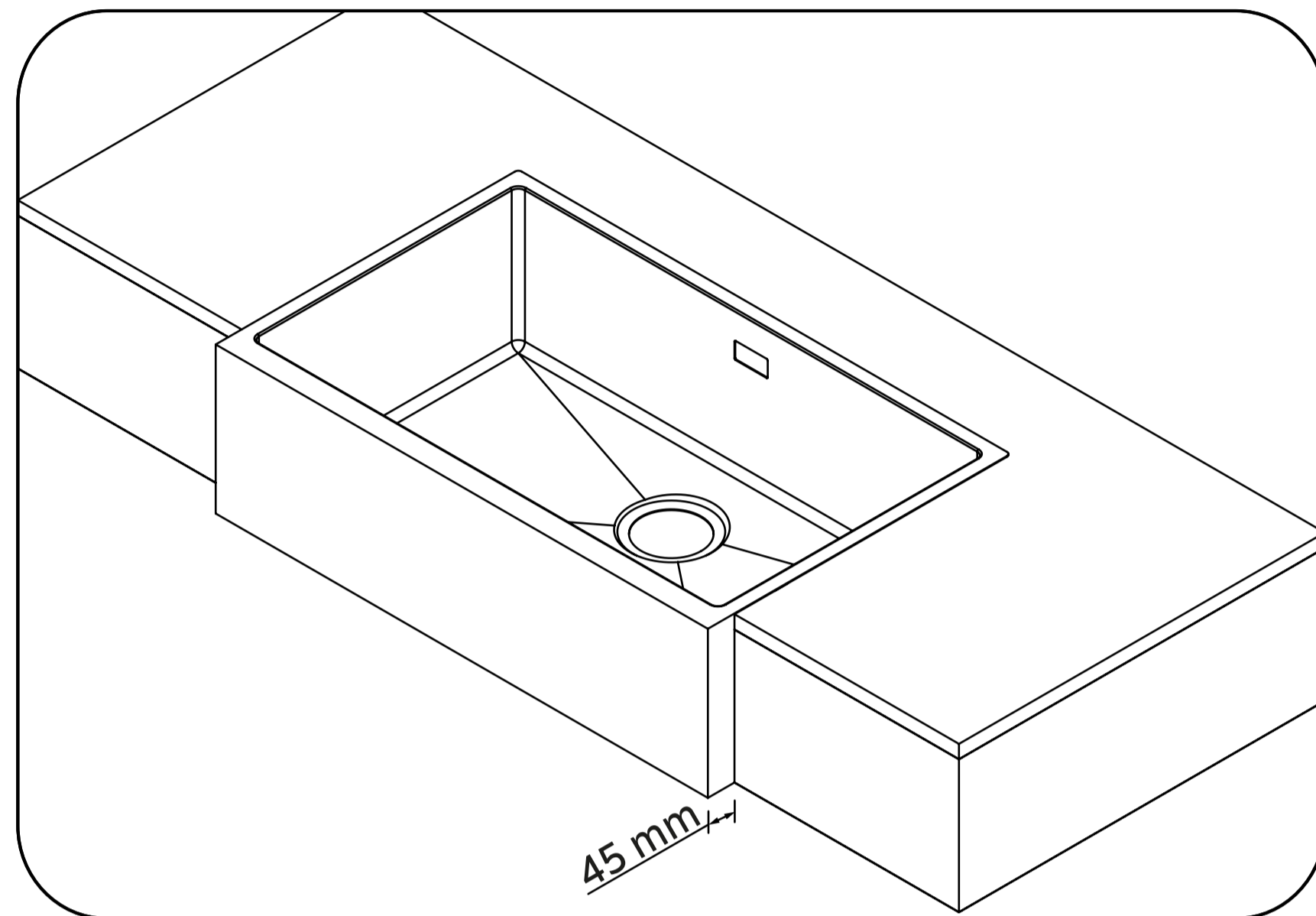


R10

GABARITO PARA INSTALAÇÃO  
TEMPLATE FOR INSTALLATION  
PLANTILLA PARA INSTALACIÓN  
REF.: 93946/103

**TRAMONTINA**

Design Collection



**INSTALAÇÃO POR CIMA**

Corte a linha contínua e utilize o gabarito para instalar cuba **com a aba à 45 mm da bancada.**

**TOPMOUNT INSTALLATION**

Cut the continuous line and use the template to install on the basin with the **flap at 45 mm from the countertop.**

**INSTALACIÓN POR ARRIBA**

Corte la línea continua y use el modelo para instalar la cuba **con el borde a 45 mm de la mesada.**

**ATENÇÃO / ATTENTION / ATENCIÓN:**

A Tramontina não se responsabiliza por instalações feitas sem o uso do gabarito.  
Tramontina is not liable for installations performed without using the template.  
Tramontina no se responsabiliza por instalaciones realizadas sin utilizar la plantilla.

↓ ALINHAR COM A FRENTE DA BANCADA ↓

Rev. 2 - 2024

↓ ALINHAR COM A FRENTE DA BANCADA ↓

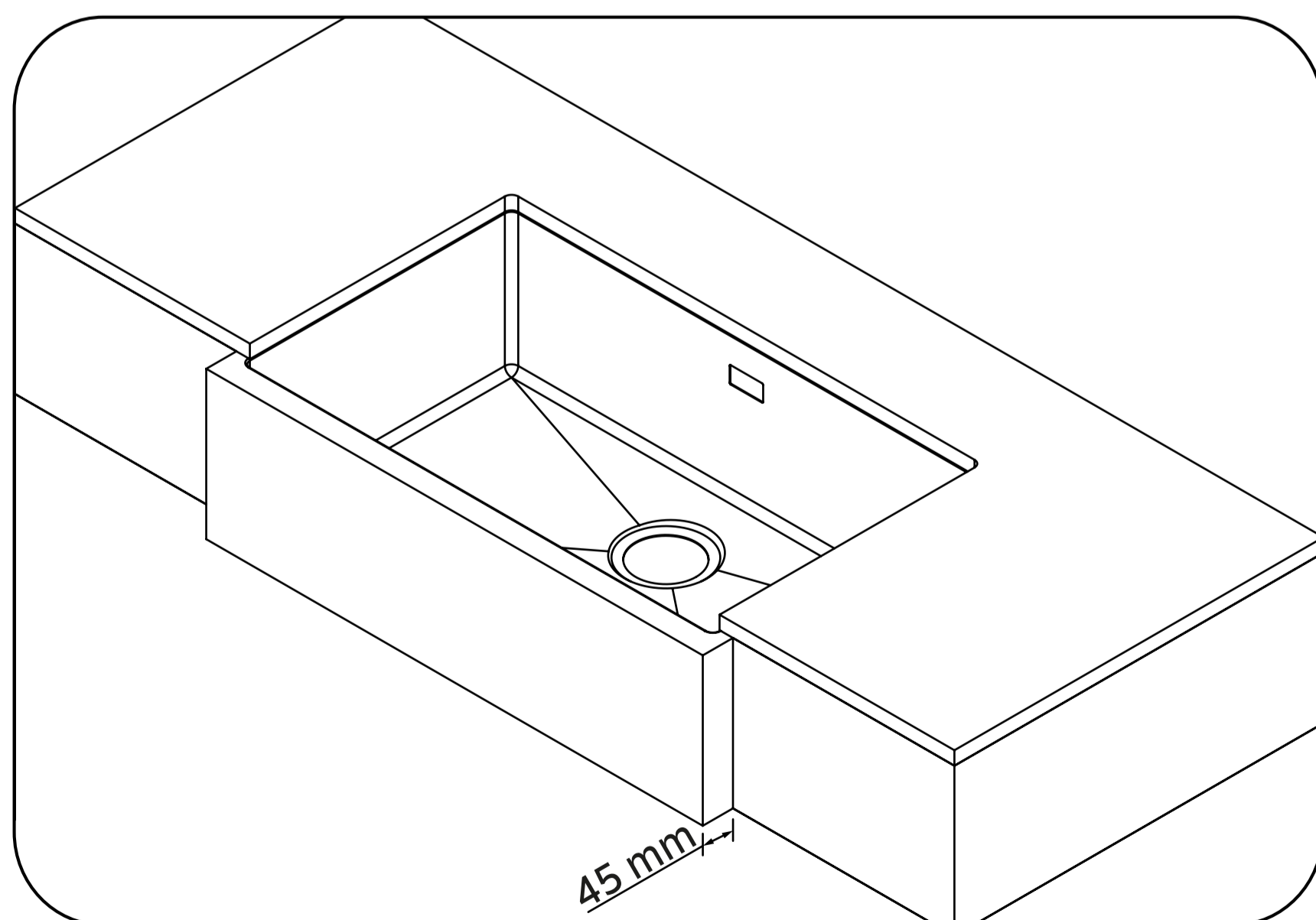


R10

GABARITO PARA INSTALAÇÃO  
TEMPLATE FOR INSTALLATION  
PLANTILLA PARA INSTALACIÓN  
REF.: 93946/103

**TRAMONTINA**

Design Collection



**INSTALAÇÃO POR BAIXO**

Corte a linha contínua e utilize o gabarito para instalar cuba **com a aba à 45 mm da bancada.**

**UNDERMOUNT INSTALLATION**

Cut the continuous line and use the template to install on the basin with the **flap at 45 mm from the countertop.**

**INSTALACIÓN BAJO PONER**

Corte la línea continua y use el modelo para instalar la cuba **con el borde a 45 mm de la mesada.**

**ATENÇÃO / ATTENTION / ATENCIÓN:**

A Tramontina não se responsabiliza por instalações feitas sem o uso do gabarito.  
Tramontina is not liable for installations performed without using the template.  
Tramontina no se responsabiliza por instalaciones realizadas sin utilizar la plantilla.

↓ ALINHAR COM A FRENTE DA BANCADA ↓

Rev. 2 - 2024

↓ ALINHAR COM A FRENTE DA BANCADA ↓

