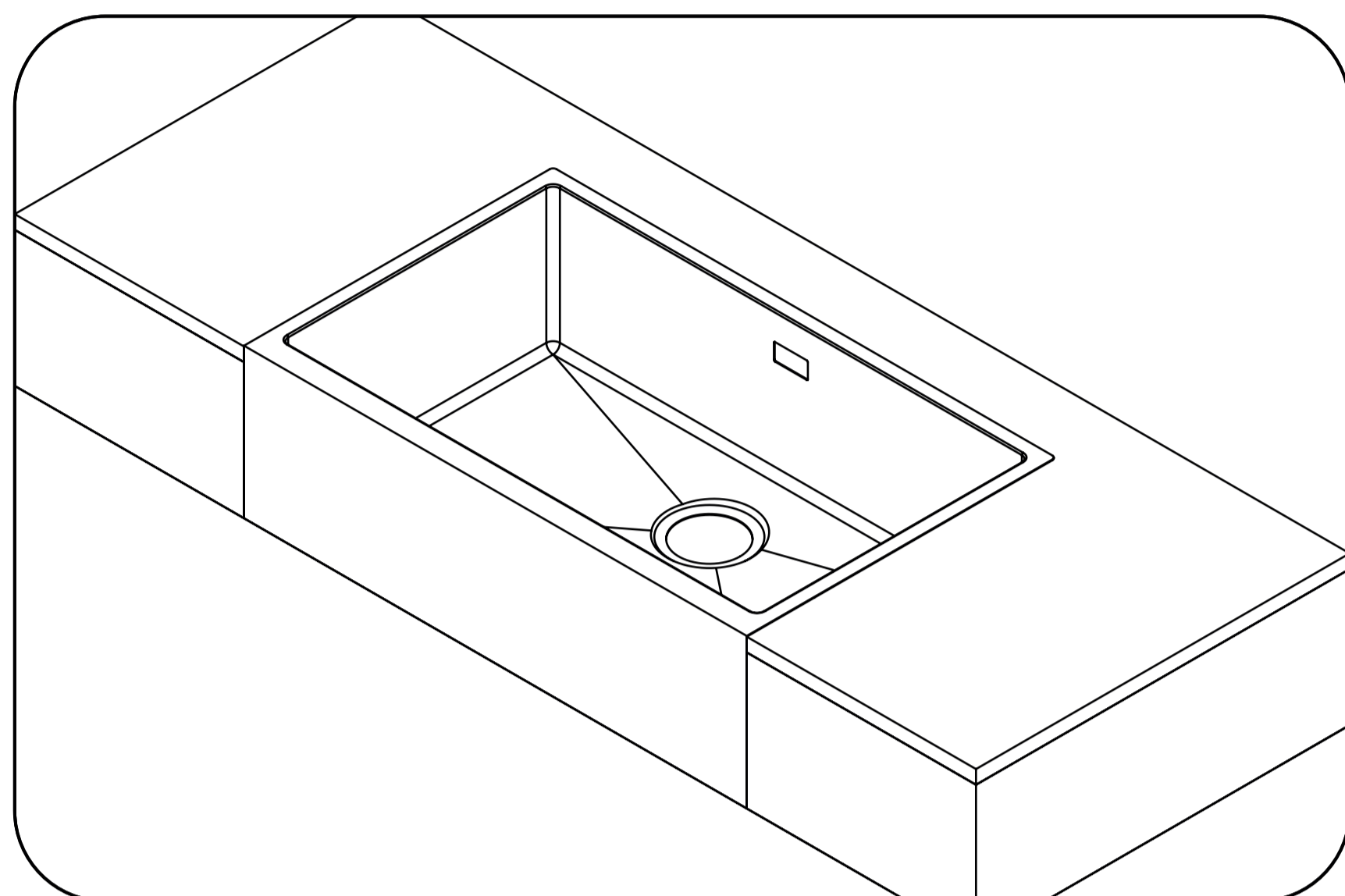


R10

GABARITO PARA INSTALAÇÃO
TEMPLATE FOR INSTALLATION
PLANTILLA PARA INSTALACIÓN
REF.: 93946/103

TRAMONTINA

Design Collection



INSTALAÇÃO DA CUBA POR CIMA

Corte a linha contínua e utilize o gabarito para instalar cuba **com a aba rente a bancada.**

TOPMOUNT INSTALLATION

Cut the continuous line and use the model to install in the bowl with the **flap close to the countertop.**

INSTALACIÓN PARA CUBETA DE EMPOTRAR

Corte la línea continua y use el modelo para instalar la cuba **con el borde a cerca de la mesada.**

ATENÇÃO / ATTENTION / ATENCIÓN:

A Tramontina não se responsabiliza por instalações feitas sem o uso do gabarito.
Tramontina is not liable for installations performed without using the template.
Tramontina no se responsabiliza por instalaciones realizadas sin utilizar la plantilla.

↓ ALINHAR COM A FRENTE DA BANCADA ↓

Rev. 1 - 2022

↓ ALINHAR COM A FRENTE DA BANCADA ↓

R5

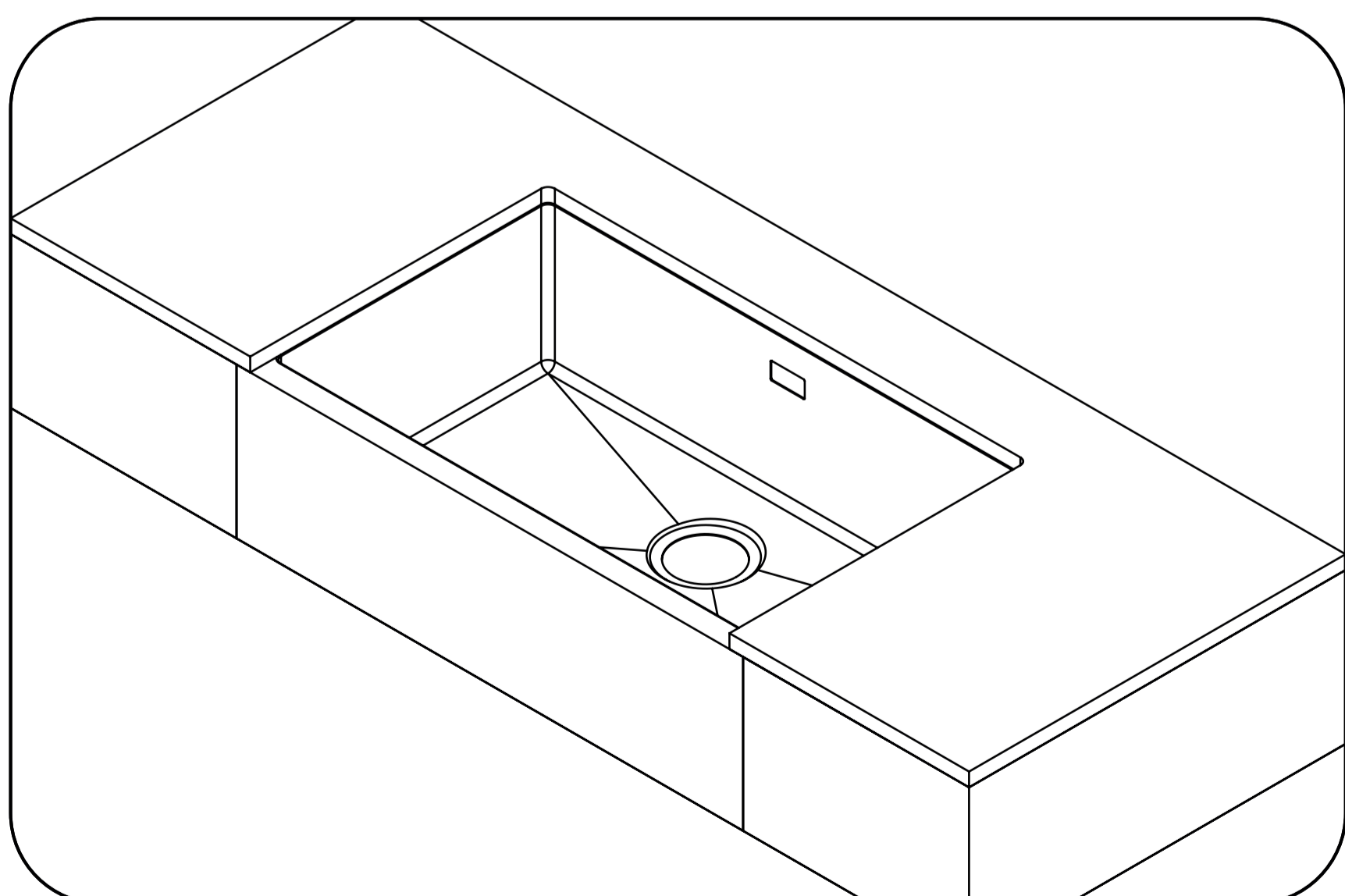


R10

GABARITO PARA INSTALAÇÃO
TEMPLATE FOR INSTALLATION
PLANTILLA PARA INSTALACIÓN
REF.: 93946/103

TRAMONTINA

Design Collection



INSTALAÇÃO DA CUBA POR BAIXO

Corte a linha contínua e utilize o gabarito para instalar cuba **com a aba rente a bancada.**

UNDERMOUNT INSTALLATION

Cut the continuous line and use the model to install in the bowl with the **flap close to the countertop.**

INSTALACIÓN PARA CUBETA DE SUBMONTAR

Corte la línea continua y use el modelo para instalar la cuba **con el borde a cerca de la mesada.**

ATENÇÃO / ATTENTION / ATENCIÓN:

A Tramontina não se responsabiliza por instalações feitas sem o uso do gabarito.
Tramontina is not liable for installations performed without using the template.
Tramontina no se responsabiliza por instalaciones realizadas sin utilizar la plantilla.

↓ ALINHAR COM A FRENTE DA BANCADA ↓

Rev. 1 - 2022

↓ ALINHAR COM A FRENTE DA BANCADA ↓

