

TRAMONTINA

MAREA 2C 34 PLUS



FRAGADERO DE EMPOTRAR

MAREA 2C 34 PLUS

TRAMONTINA

Ref.: 93905/123
93906/123



ACERO INOXIDABLE AISI 304

ACABADO

– Satinado

ESPESOR

– 0,7 mm

PROFUNDIDAD DE LA CUBETA

– 180 mm

CAPACIDADE

– 20,5 + 20,5 L

INSTALACIÓN DE LA CUBETA

– Empotrar

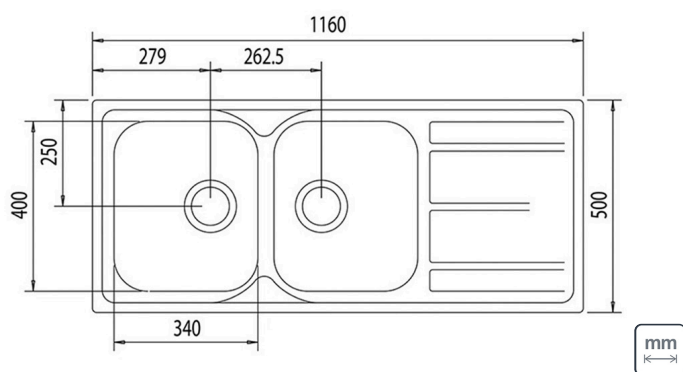


Plantilla* disponible en la página del producto en: tramontina.com.br/es

Instalación



Accesorios Incluidos			
	 Valvula Ø 4 1/2" 94510/022	 Valvula Ø 4 1/2" con rebosadero 94510/023	Agujero para grifo (Ø 35mm)
Ref.:			
93905/123	✓	✓	
93906/123	✓	✓	



*Solo comparta este material con personas físicas si tiene evidencia del consentimiento.

Producto para uso interno | Archivos BIM disponibles en: tramontina.com.br/es/biblioteca

Tramontina se reserva el derecho de modificar estas especificaciones técnicas y características del producto sin previo aviso. Todas las imágenes son sólo para fines ilustrativos.

Para más informaciones: tramontina.com.br/es