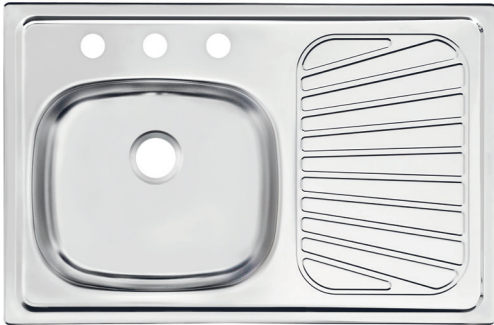


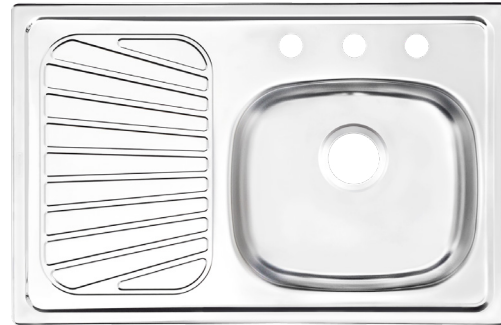
# FREGADERO DE EMPOTRAR

## BETA 40 FX - EX/DX

TRAMONTINA



REF.: 93848/535



REF.: 93849/535

### ACERO INOXIDABLE

— AISI 430

### ACABADO

— Pre-Pulido

### ESPESOR

— 0,6 mm

### PROFUNDIDAD DE LA CUBETA

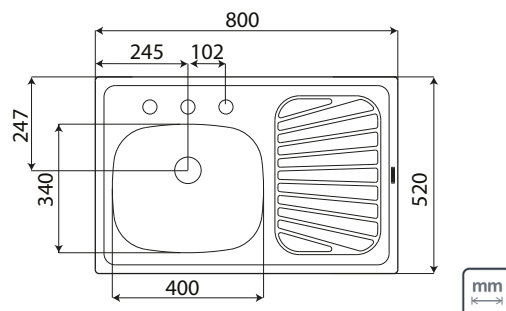
— 125 mm

### INSTALACIÓN:

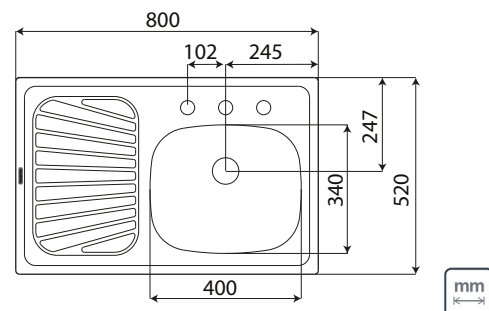
— Empotrar



### Dimensiones



REF.: 93848/535



REF.: 93849/535

Producto para uso interno | Archivos BIM disponibles en: [tramontina.com/biblioteca](http://tramontina.com/biblioteca)