

TRAMONTINA

MAREA 2.5C 34



FRAGADERO DE EMPOTRAR

MAREA 2.5C 34

TRAMONTINA

Ref.: 93830/123
 93831/103
 93831/123
 93831/133



ACERO INOXIDABLE AISI 304

ESPESOR

– 0,7 mm

INSTALACIÓN DE LA CUBETA

– Empotrar

ACABADO

- 93830/123
- 93831/103
- 93831/123
- 93831/133

Satinado

PROFUNDIDAD DE LA CUBETA

- 180 mm
- 160 mm (fragadero auxiliar)



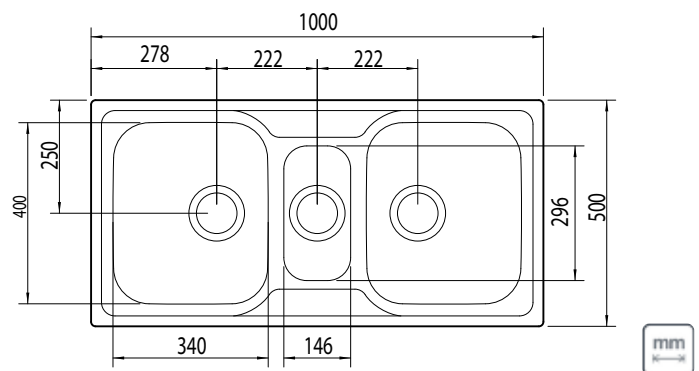
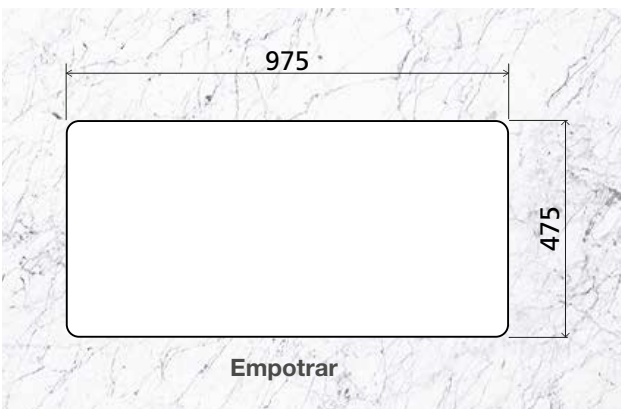
CAPACIDAD

– 20,5 + 5,5 + 20,5 L

Ref.	Accesorios Incluidos					
						
	2 Válvula Ø 4 1/2" 94510/022	Válvula Ø 4 1/2" con rebosadero 94510/023	Dispensador de jabón en acero inoxidable 94517/004	Mezclador en acero inoxidable 94520/022	Tabla en madera 94530/006	Cesto colador 94532/006
93830/123	✓	✓	-	-	-	-
93831/103	✓	✓	✓	-	✓	✓
93831/123	✓	✓	-	-	-	-
93831/133	✓	✓	✓	✓	✓	✓

Plantilla* disponible en la página del producto en: tramontina.com

Instalación



Producto para uso interno | Archivos BIM disponibles en: tramontina.com/biblioteca