

---

# pias de apoio fregaderos de empotrar

## Lay-on sinks

### TRAMONTINA

---

Sr. Proprietário da Pia de apoio Tramontina

Parabéns pela aquisição! Você acaba de adquirir um produto de alta qualidade, feito de aço inoxidável, monobloco, isto é, sem nenhum ponto de solda ou emenda. Seguindo algumas recomendações, certamente este produto lhe trará plena satisfação por muitos anos:

- Ao limpar a pia de apoio, pode-se usar detergente normais desde que não contenham cloro ou seus derivados.
- Após, enxaguar bem a peça com água e secar com um pano ou flanela.
- Não utilizar para limpeza palha de aço ou outros elementos que possam riscar a peça.
- Não deixar objetos metálicos sobre a pia de apoio, por períodos muito longos, para evitar a corrosão.
- No caso de manchas persistentes ou se a peça tornar-se opaca, recomendamos utilizar a Pasta para Polir e Remover Manchas em Superfícies de Aço Inoxidável Tramontina.
- Esta peça contém bordas cortantes. Manusear com cuidado.

Sr. Proprietário de Fregadero de sobreponer Tramontina

Felicitaciones por la adquisición! Usted acaba de adquirir un producto de alta calidad, hecho de acero inoxidable, monobloque, o sea sin soldadura. Siguiendo algunas recomendaciones, ciertamente este producto le traerá plena satisfacción por muchos años:

- Al limpiar el fregadero de sobreponer, pueden usarse detergentes normales desde que no contengan cloro o sus derivados.
- Después, enjuagar bien la pieza con el agua y secar con un paño macio.
- No utilizar para la limpieza esponja de acero o otros elementos que puedan rayar la pieza.
- No dejar objetos metálicos sobre el fregadero de sobreponer por periodos muy largos, para evitar la corrosión.
- En el caso de manchas persistentes o si la pieza se torna opaca, recomendamos utilizar la Pasta para Pulir y Remover Manchas en Superfícies de Acero Inoxidable Tramontina.
- Esta pieza contiene bordes cortantes. Manejar con cuidado.

Dear Tramontina Customer

Congratulations! You have just purchased a stainless steel sink made with the finest high-quality stainless steel available. The sink is made from a single piece of stainless steel and is welding free. Follow these tips for use and care of your new sink to guarantee total satisfaction and long lasting performance:

- Avoid using detergents or cleaners containing chlorine to clean your sink.
- After washing the sink, rinse it carefully with water and wipe it thoroughly with a soft cloth.
- Do not use steel wool or similar products to clean the sink. They will scratch and damage your sink.
- Do not leave any metal objects in or on the sink for long periods of time, contact with another metal object may cause corrosion.
- To remove stains or discoloration, use "Tramontina" Stain Remover.
- This piece has sharp edges. Handle it with care.

---

**TRAMONTINA TEEC S.A.**

Rodovia BR 470, km 230 - Bairro Triângulo

95185-000 - Carlos Barbosa - RS - Brasil

CNPJ: 01.554.846/0001-36

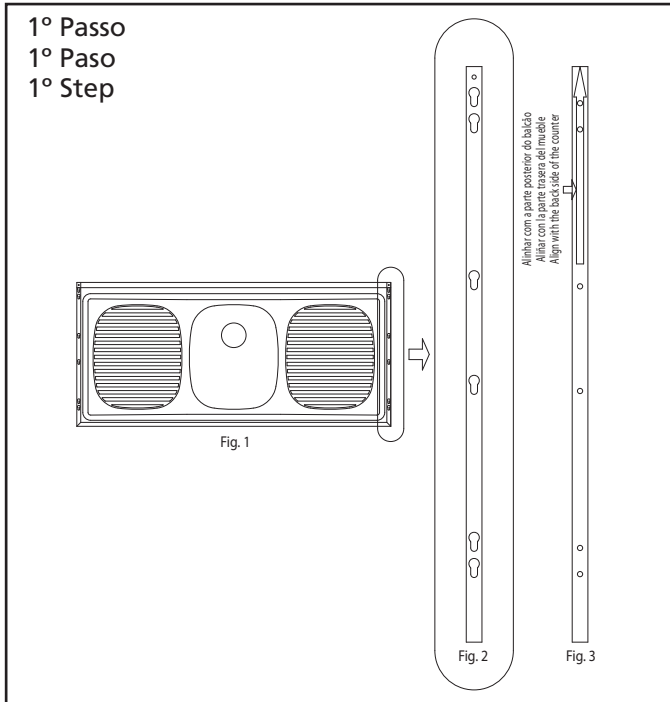
Tel.: 55 (54) 3461-8700

[www.tramontina.com](http://www.tramontina.com)

---

TRAMONTINA

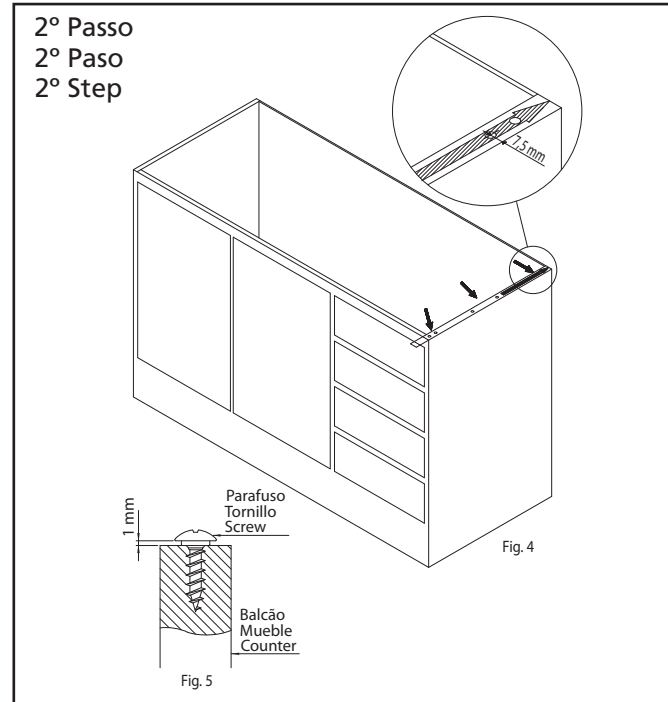
## Instruções de Montagem para Pias



- Certifique-se de que o balcão ou móvel e a pia a ser instalada têm o mesmo comprimento.
- Na parte inferior das 2 bordas laterais da pia existem furos que servem para a fixação da mesma sobre o balcão ou móvel (Fig. 1 e 2).
- Não é necessário a utilização de todos os furos para uma boa fixação, bastam 2 ou no máximo 3 deles, em cada lado.
- Juntamente com a pia, encontra-se um molde de papelão (Fig.3), que serve para a determinação da posição dos parafusos que irão fixar a pia ao balcão ou móvel.

- Begin by making sure the stainless steel sink fits accordingly on counters surface which it's to be installed.
- The holes on the botton of each side (See Fig.1 & 2) will be used to attach the sink to the counter.
- Please note that only two or three holes per side will be needed to firmly install the sink.
- Lay the premeasured cardboard guide, (See Fig.3) that comes with your new sink on top of the outer edge of one side of the counter.

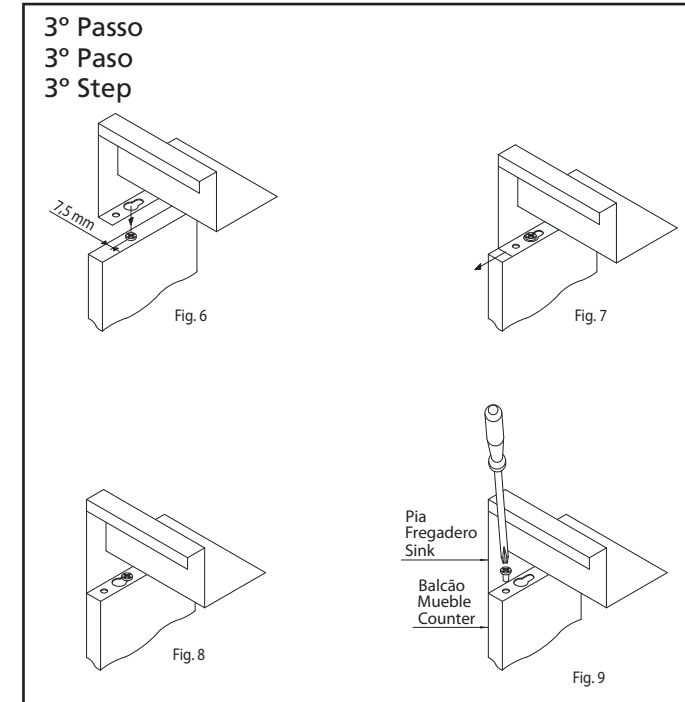
## Instrucciones de Montaje para Fregaderos



- Alinhe a seta deste molde com a parte traseira do balcão ou móvel. Marque 2 ou 3 furos em cada lateral, que possam ser usados. Os parafusos deverão estar a 7,5mm da borda externa ou móvel (Fig.4).
- Utilize os parafusos fornecidos para a fixação da pia nos locais marcados, e com uma chave de fenda fixe-os, deixando cerca de 1mm de espaço entre a cabeça do parafuso e a parte de cima do móvel ou balcão (Fig.5).

- Aliñe la flecha de este molde con la parte trasera del mueble. Señale la colocación para 2 o 3 orificios en cada lateral. Los tornillos deberán estar a 7,5mm del borde externo del mueble (Fig.4).
- Utilice los tornillos para la fijación del fregadero en los puntos marcados, y fíjelos con un destornillador, dejando cerca de 1mm de espacio entre la cabeza del tornillo y la parte de arriba del mueble (Fig.5).

## How to Install a Stainless Steel Sink



- Coloque a pia sobre o balcão, fazendo com que a parte maior dos furos existentes na parte inferior da pia penetrem nas cabeças de todos os parafusos (Fig.6).
- Empurre a pia em direção a parte traseira do balcão ou móvel (Fig. 7 e 8).
- Opcionalmente, poderão ser utilizados os 2 furos existentes na extremidade traseira da pia (um em cada lateral da peça), para uma fixação ainda melhor (Fig.9).

- Coloque el fregadero sobre el mueble, haciendo con que la parte mayor de los orificios existentes en la parte inferior del fregadero penetren en las cabezas de todos los tornillos (Fig.6).
- Empuje el fregadero en dirección a la parte trasera del mueble (Fig.7 y 8).
- Opcionalmente, podrán ser utilizados los 2 orificios existentes en la extremidad trasera del fregadero (uno en cada lateral de la pieza), para una fijación todavía mejor (Fig.9).

- Place the sink on the counter, each screw is fitted on the larger side of each hole (See Fig.6).
- Push the sink towards to the back of the counter (See Fig. 7 & 8).
- Place the screws into the remaining two holes in the back of the sink to better secure it (See Fig.9).