

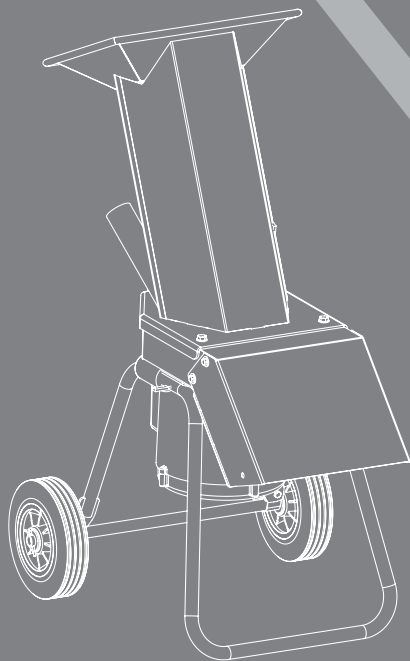
TRAMONTINA

MANUAL DE USO E MANUTENÇÃO

USER AND MAINTENANCE MANUAL
MANUAL DE USO Y MANTENIMIENTO

TRITURADOR ORGÂNICO ELÉTRICO

ORGANIC WASTE ELECTRIC SHREDDER
TRITURADOR ORGÁNICO ELÉCTRICO



CONSULTE A REDE DE ASSISTÊNCIA TÉCNICA
CONSULT THE TECHNICAL ASSISTANCE NETWORK
CONSULTE LA RED DE ASISTENCIA TÉCNICA

tramontina.com/at



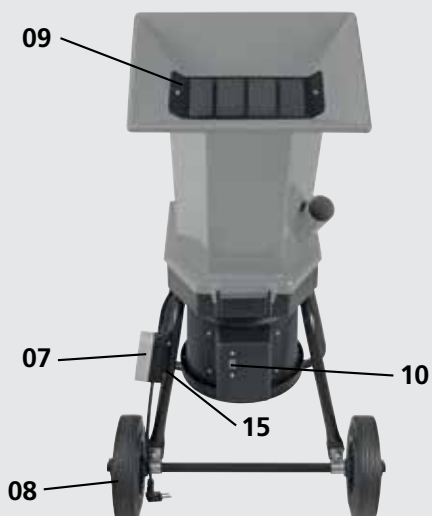
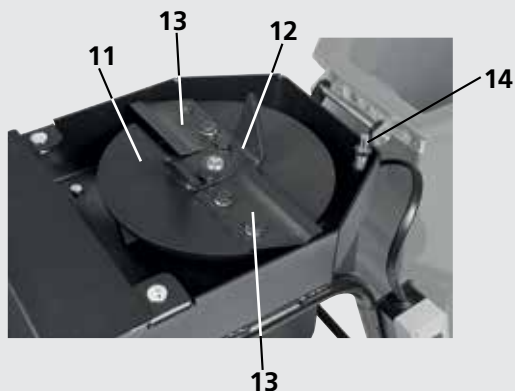
TRITURADOR ORGÂNICO ELÉTRICO

TRO25

CONHEÇA O PRODUTO

Partes principais:

- 01 - Calha de entrada
- 02 - Funil de galhos
- 03 - Corpo
- 04 - Saída inferior
- 05 - Suporte tubular
- 06 - Motor
- 07 - Interruptor
- 08 - Rodas
- 09 - Grade de proteção
- 10 - Chave seletora de tensão
- 11 - Disco do volante
- 12 - Lâmina central
- 13 - Lâminas laterais
- 14 - Trava de segurança
- 15 - Sistema de aterramento



CARACTERÍSTICAS TÉCNICAS

Modelo	Tensão elétrica	Tipo de motor	Potência (hp)	rpm	Número de lâminas centrais	Número de lâminas laterais	Aplicação/ uso	Consumo médio
TRO25	Bivolt 127 V / 220 V	Capota monofásico	2 hp	3.400	1	2	Doméstico	2,5 kWh/h

SÍMBOLOS



Manter o cabo de alimentação distante do conjunto de corte



Aterramento



Não colocar a mão



Chave seletora de tensão
127 V / 220 V



Desligue e retire o plugue da tomada antes de ajustar, limpar ou se o cordão estiver enrolado ou danificado



Use óculos de proteção



Manual do operador;
instruções de funcionamento



Não use ou deixe o equipamento exposto à umidade ou chuva



Atenção, antes de utilizar o equipamento, leia o manual de instruções



Aguarde até que todos os componentes do equipamento estejam completamente parados antes de tocá-los



Manter as pessoas, inclusive crianças, fora da zona de perigo, que é de aproximadamente 15 metros

ATENÇÃO

- Antes de usar o equipamento, leia atentamente o manual de uso e manutenção.
- Antes de ligar o equipamento, verifique se a tensão do triturador está de acordo com a tensão da rede elétrica.
- Tome cuidado para não sobrecarregar o motor.
- Utilize cabo elétrico de acordo com o especificado na tabela "Seção do cabo elétrico" deste manual.
- Antes de introduzir qualquer material no funil, acione o motor e espere até ele atingir a rotação adequada.

VISTA EXPLODIDA

Detailed drawing | Dibujo desgloce



PARTES

Parts | Partes



Conjunto da roda (1)
Wheel pack | Conjunto de la rueda
Qty. | Qty. | Cant.: 01



Conjunto do motor (2)
Engine package | Montaje del motor
Qty. | Qty. | Cant.: 01



Saída inferior (3)
Lower outlet | Salida inferior
Qty. | Qty. | Cant.: 01



Calha de entrada (4)
Feed chute | Canaleta de entrada
Qty. | Qty. | Cant.: 01

MONTAGEM DO EQUIPAMENTO

Passo 1

Monte o conjunto da roda introduzindo o mancal (2) no eixo (1). Na sequência coloque a primeira arruela (3), seguida da roda (4) e da segunda arruela (3). Por fim alinhe o contrapino (5) com o furo da extremidade do eixo (1) e o posicione até o seu fim de curso. [Fig. 01]. Repita o processo na outra roda. [Fig. 02].

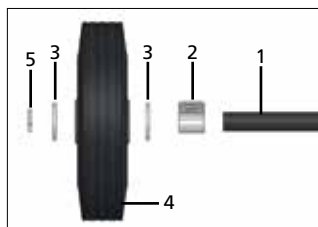


Fig. 01

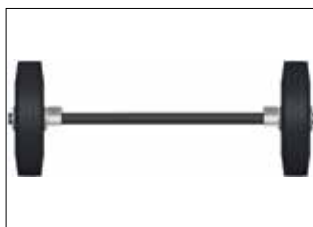


Fig. 02

Passo 2

Fixe o conjunto da roda no suporte das rodas (5), [Fig. 03]. Alinhe os furos dos mancais (4) com os furos dos suportes das rodas (5), introduza os parafusos (2), as arruelas (3) e aperte-os com as porcas (1), [Fig. 04]. Veja o detalhe do conjunto montado, [Fig. 05].



Fig. 03

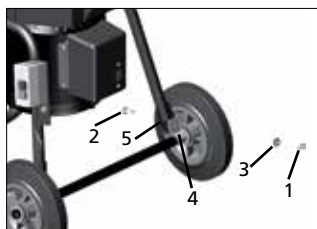


Fig. 04



Fig. 05

Passo 3

Faça a montagem da saída inferior (3). Para isso remova os parafusos (1), e as arruelas (2) que estão fixados na carcaça do triturador, [Fig. 06]. Em seguida, introduza a saída inferior (3) na carcaça e use os parafusos (1) e as arruelas (2) que você removeu para fixá-la, [Fig. 07]. Veja o detalhe da saída inferior (3) montada, [Fig. 08].

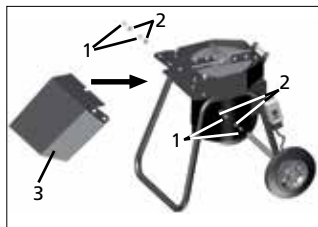


Fig. 06

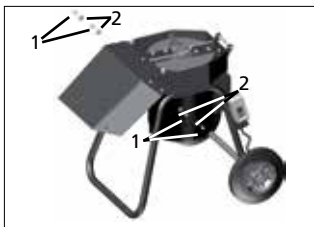


Fig. 07



Fig. 08

Passo 4

Na parte superior da carcaça do triturador, encontram-se fixados os parafusos (1) e as arruelas (2) de fixação da calha de entrada. Remova-os para realizar a montagem da calha, [Fig. 09]. Localize na parte traseira da carcaça do triturador o eixo (3) da calha de entrada. Remova um dos pinos (4) e o eixo (3) da carcaça, [Fig. 10]. Apoie a calha de entrada (5) em cima da carcaça do triturador, [Fig. 11].



Fig. 09



Fig. 10



Fig. 11

Passo 5

Utilize o eixo (3) e o pino (4) para fazer a fixação da calha de entrada (5). Faça os engates da calha de entrada (5) e os engates da carcaça coincidirem seus furos, introduza o eixo (3) e recoloca o pino (4), que havia sido removido, [Fig. 12]. Em seguida fixe a calha de entrada (5), com os parafusos (1) e as arruelas (2), que foram removidos no passo 4, [Fig. 13].



Fig. 12



Fig. 13

FUNIONAMENTO

Instale o triturador em um local seco, protegido das intempéries e com piso regular e plano. Verifique se a tensão elétrica do triturador está de acordo com a tensão da rede elétrica. A chave seletora de tensão (127 V/220 V) encontra-se acoplada ao motor, na parte traseira do triturador, [Fig. 14].



Fig. 14

Para ligar o equipamento, conecte o cabo elétrico no interruptor e pressione o botão preto (I), localizado na parte lateral da máquina.

Para desligar, pressione o botão vermelho (O), [Fig. 15].



Fig. 15



Se, ao acionar o triturador, o motor não der partida (estiver trancado), desligue-o imediatamente.

Seção do cabo elétrico

Motor	20 m	30 m	40 m
127 V	2 x 2,5 mm ²	2 x 4,0 mm ²	2 x 4,0 mm ²
220 V	2 x 2,5 mm ²	2 x 2,5 mm ²	2 x 2,5 mm ²

O uso de cabo elétrico fora do especificado causa danos ao motor e não caracteriza garantia.



Nunca ligue o equipamento com a calha de entrada aberta.

FORMA DE USO



Quando o triturador estiver em funcionamento, não introduza a mão dentro da calha de entrada, nem pela saída inferior.

O TRO25 é equipado com uma grade de segurança que impossibilita o acesso das mãos do operador as lâminas de corte. A grade de segurança não deve ser removida, [Fig. 16].



Fig. 16

A trava de segurança evita o acionamento do triturador com a calha de entrada superior aberta, caso o operador abra acidentalmente, [Fig. 17].



Fig. 17

Utilize as rodas para facilitar a movimentação do equipamento. Nunca mova o equipamento enquanto ele estiver ligado, [Fig. 18].



Fig. 18

O triturador de resíduos orgânicos Tramontina é um equipamento eficiente e compacto, utilizado para triturar materiais orgânicos e reduzir o seu volume, podendo assim transformá-los em adubo natural.

Resíduos que podem ser triturados:

Frutas, legumes, verduras, aparas de grama e cerca-viva, folhas, flores secas, palhas, papel sem impressão, filtro e borra de café, restos de alimentos e pequenos galhos verdes com até Ø 1" (para este caso, utilize o funil de galhos lateral).

Resíduos que não podem ser triturados:

Embalagens de produtos tóxicos (perfume, tinta, artigos de limpeza), papel de revista e impressos coloridos e resíduos como vidro, metal, pedra, plástico, pilhas e baterias.

Funil de galhos

Para triturar galhos verdes de até Ø 1" utilize o funil de galhos, [Fig 19].



Fig. 19

Calha de entrada de produtos verde

Utilize a calha de entrada para triturar os demais materiais mencionados nesse manual, [Fig. 20].



Fig. 20

MANUTENÇÃO



Em qualquer manutenção e regulagem, desligue o motor e desconecte a tomada do equipamento.

Lâminas

As lâminas do triturador são temperadas, o que prolonga sua vida útil de corte. Verifique periodicamente o aperto dos parafusos da lâmina e do equipamento.

Afiar (amolar) as lâminas

Afie as lâminas quando notar que o fio de corte estiver gasto e substitua quando não possibilitarem mais afiação. Para isso remova os parafusos indicados na imagem abaixo, [Fig. 21]. Afie apenas o lado indicado da lâmina, procurando manter a inclinação original, [Fig. 22]. Retire a mesma quantidade de material em cada lâmina, para não prejudicar o balanceamento do conjunto do eixo e causar, conseqüentemente, vibrações. Reapertos periódicos são indispensáveis para garantir um bom funcionamento do triturador.

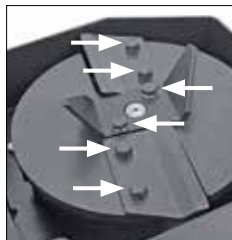


Fig. 21

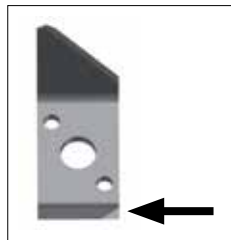
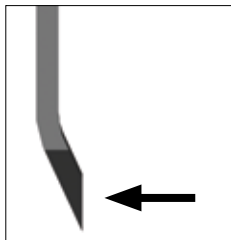


Fig. 22

NORMAS BÁSICAS DE SEGURANÇA



Inspeccione o triturador antes de utilizá-lo e verifique se há ferramentas ou objetos dentro do funil.

- Nunca opere o triturador com a calha de entrada aberta.
- Não utilize cabo elétrico com emendas, para evitar risco de choque elétrico.
- Se o triturador não desenvolver a potência necessária, contate a rede de Assistência Técnica Tramontina para verificar as condições elétricas de sua rede, evitando assim, a queima do motor por sobrecarga.
- Sempre, após um impacto mais forte, reaperte os parafusos do triturador, principalmente os das lâminas.
- Mantenha crianças e animais à distância do equipamento quando ele estiver em operação.
- Não permita que pessoas inexperientes operem o triturador, sem antes ler o manual de instruções.
- Não utilizar o triturador em períodos que ocorrem queda de energia.
- Não utilize o triturador para outros fins, a não ser os especificados neste manual.
- Recomenda-se que as peças de reposição sejam do mesmo modelo e marca Tramontina.
- Permaneça no local enquanto o triturador estiver em funcionamento, nunca abandone-o ligado.
- Durante o trabalho use sempre calçados fechados e óculos de segurança.
- O local onde será instalada a máquina deve apresentar piso limpo, regular e plano, livre de graxa, óleo, cavacos, ondulações e inclinações, etc. A área de circulação e espaço em torno da máquina deve estar desobstruída e permitir a movimentação segura do operador e do material.

TERMOS DE GARANTIA

Modelo	Potência	Aplicação / uso	Garantia contratual + garantia legal	Tempo total de garantia a contar da data da compra
TRO25	2 hp	Doméstico	9 meses + 90 dias	12 meses

- A TRAMONTINA MULTI S.A. oferece garantia a este produto por ela comercializado contra qualquer defeito de fabricação pelo período total de 12 (doze) meses, sendo 09 (nove) meses de garantia contratual e 90 (noventa) dias de garantia legal, conforme estabelece o artigo 26 do Código de Defesa do Consumidor.
- O prazo de contagem da garantia inicia-se com a emissão da Nota Fiscal de venda do equipamento, que deverá ser anexada ao presente termo, sendo que a garantia será válida somente mediante apresentação da nota fiscal de compra.
- Dentro do prazo total, a TRAMONTINA MULTI S.A. compromete-se a reparar ou substituir gratuitamente as peças que, em condições normais de uso e manutenção e, segundo avaliação técnica, apresentem defeito de fabricação.
- O comprador será responsável pelas despesas de embalagem e transporte até o Serviço Autorizado Tramontina mais próximo.
- O comprador é responsável pelas revisões, manutenções e limpezas periódicas necessárias ao equipamento, bem como pela observação a todos os cuidados dispostos no manual de uso.

São situações não cobertas pela garantia:

- Peças danificadas pelo desgaste natural, acidentes, uso e manutenção incorreta do equipamento ou imperícia do operador.
- Peças danificadas por montagem ou uso indevido que não cumpram com as indicações deste manual.
- Avarias do motor decorrentes de uso indevido como sobrecarga e tensão fora do especificado.
- Revisões, manutenções e limpezas periódicas necessárias ao equipamento.
- Quando o equipamento apresentar sinais de violação, utilização de peças não originais ou ter sido consertado por pessoas não autorizadas pela Tramontina.

Este produto está sujeito a modificações de especificações técnicas e de design sem aviso prévio do fabricante.

NOTA

TODAS AS PEÇAS COMPROVADAMENTE COM DEFEITO DE FABRICAÇÃO SERÃO SUBSTITUÍDAS SEM CUSTO, NÃO HAVENDO A TROCA DO EQUIPAMENTO.

Imagens meramente ilustrativas

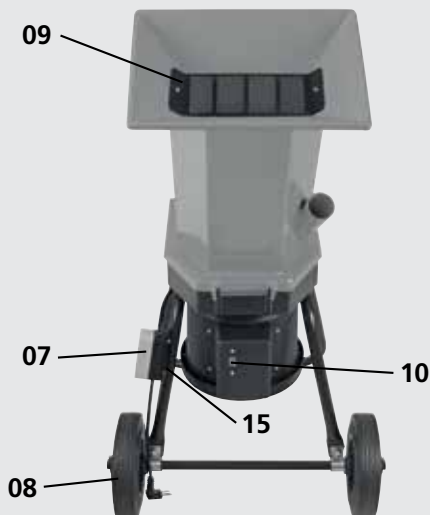
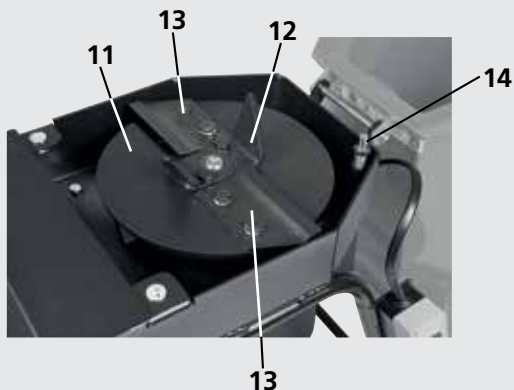
ORGANIC WASTE ELECTRIC SHREDDER

TRO25

MORE ABOUT THE PRODUCT

Main parts:

- 01 - Feed chute
- 02 - Twig funnel
- 03 - Body
- 04 - Lower outlet
- 05 - Tubular support
- 06 - Motor
- 07 - Switch
- 08 - Wheels
- 09 - Safety grill
- 10 - Tension selector key
- 11 - Blade plate
- 12 - Center blade
- 13 - Side blades
- 14 - Safety latch
- 15 - Grounding system



TECHNICAL FEATURES

Modelo	Electric tension (Volts)	Type motor	Power (hp)	rpm	Number of center blades	Number of side blades	Application/ use	Consumption
TRO25	Bivolt 127 V / 220 V	Cowling single phase	2 hp	3,400	1	2	Domestic	2.5 kW/h

SYMBOLS



Keep power cord away from moving parts



Grounding



Do not touch



Voltage selector switch
127 V / 220 V



Turn off and disconnect the plug from the outlet before adjusting and cleaning the equipment, or if the power cord is twisted or damaged



Use safety goggles



Operator's manual;
operating instructions



Do not expose the equipment to humidity or rain



Read the instruction manual before using your equipment



Wait until all of the equipment components have come to a complete stop before touching them



Keep people and children away from the hazard zone which is of approximately 15 meters (16 yards)

WARNING

- Before using the shredder, read the instruction and maintenance manual carefully.
- Before switching the shredder on, check whether the shredder tension is the same as the electric outlet.
- Be careful not to overload the motor.
- Use a power cord as specified in the "Power cable section" table in this manual.
- Before inserting any type of materials, switch the motor on and wait until it reaches the proper rotation.

ASSEMBLING THE EQUIPMENT

Detailed drawing, see page 04.

Parts, see page 05.

Step 1

Assemble the wheel pack by inserting the bearing (2) on the axle (1). Now place the first washer (3), followed by the wheel (4) and the second washer (3). Finally, align the counter pin (5) with the hole in the axle end (1) and position it until it reaches its limit. [Fig. 01, page 05]. Repeat the process for the second wheel, [Fig. 02, page 05].

Step 2

Secure the wheel pack to the wheel frame (5), [Fig. 03, page 05]. Align the bearing holes (4) with the wheel frame holes (5), insert the screws (2), the washers (3) and tighten them using the nuts (1), [Fig. 04, page 05]. See the detail of the assembled package, [Fig. 05, page 05].

Step 3

Assemble the lower outlet (3). To do that, remove the screws (1) and the washer (2) that are attached to the shell of shredder, [Fig. 06, page 06]. After that, introduce the lower outlet (3) in the shell and use the screws (1) and the washers (2) that you previously removed to attach it, [Fig. 07, page 06]. See detail of assembled lower outlet (3), [Fig. 08, page 06].

Step 4

On the upper part of the shredder shell, you will find the screws (1) and the washers (2) to attach the feed chute. Remove these to assemble the chute, [Fig. 09, page 06]. Locate the axis (3) of the feed chute on the back of the shredder shell. Remove one of the pins (4) and the axis (3) from the shell, [Fig. 10, page 06]. Prop the feed chute (5) on top of the shredder shell, [Fig. 11, page 06].

Step 5

Use the axis (3) and the pin (4) to attach the feed chute (5). Make sure the feed chute (5) and the shell couplings' holes coincide, insert the axis (3) and put the pin (4) back, [Fig. 12, page 06]. After that, attach the feed chute (5) with the screws (1) and the washers (2) that were removed on step 4, [Fig. 13, page 06].

OPERATION

Set up the shredder in a dry place, protected from the weather, and over a smooth and flat surface. Verify that the electric tension of the shredder is the same as the power outlet. The tension selector key (127 V/220 V) is attached to the engine, on the rear of the shredder, [Fig. 14, page 07].

To turn on your appliance, connect the cable to the switch and press the black button (I), located on the side of the machine.

To turn it off, press the red button (0), [Fig. 15, page 07].



If the engine doesn't start when the shredder is activated, turn it off immediately.

Power cable section

Using a power cable that is not specified can damage the engine and render the warranty invalid.

Engine	20 m	30 m	40 m
127 V	2 x 2.5 mm ²	2 x 4.0 mm ²	2 x 4.0 mm ²
220 V	2 x 2.5 mm ²	2 x 2.5 mm ²	2 x 2.5 mm ²

The use of unauthorized cords may damage the engine and is not covered by the warranty.



Never activate the appliance if the feed chute is open.

HOW TO USE



Never put your hand in the feed chute or in the lower outlet when the shredder is operational.

The TRO25 is equipped with a safety grill to prevent the contact between the operator's hands and the blades. This safety grill must not be removed, [Fig. 16, page 08].

The safety latch prevents the shredder from being activated when the feed chute is accidentally open, [Fig. 17, page 08].

Use the wheels to move the appliance around. Never move the shredder when it is operational, [Fig. 18, page 09].

The Tramontina organic waste shredder is an efficient and compact appliance, used for shredding organic materials reducing their volume, thus transforming them into compost.

Waste that can be shredded:

Fruits, vegetables, grass and hedge clippings, leaves, dried flowers, straw, blank paper, coffee filters and grounds, leftover food and small green twigs up to 1" in size (in this case, use the side twig funnel).

Waste that can't be shredded:

Toxic products packaging (perfume, paint, cleaning products), magazines and other colored prints, and other residues such as glass, metal, stone, plastic, and batteries.

Green twig funnel

To shred green twigs of up to Ø 1", use the twig funnel, [Fig. 19, page 09].

Green feed chute

Use the feed chute to shred all other materials mentioned in this manual, [Fig. 20, page 10].

MAINTENANCE



To carry out any maintenance or adjustment work, turn off the engine and unplug appliance from the power outlet.

Blades

The shredder has tempered blades, which extends their cutting life. Do periodic checks to verify that the screws on the blades and other parts of the appliance are securely tightened.

Sharpening the blades

Sharpen the blades when you notice that they have gone blunt, and replace them when they can't be sharpened anymore. In order to do that, remove the screws as indicated in the image, [Fig. 21, page 11]. Sharpen only the indicated side of the blade, trying to stick to the original inclination, [Fig. 22, page 11]. Remove the material from each blade evenly to prevent damage to the balance of the axis package, which will result in vibrations. Periodical re-tightening the screws is essential to ensure the shredder's good performance.

BASIC SAFETY GUIDELINES



Inspect the shredder before using it and check if there aren't any tools or objects inside the chute or funnel.

- Never operate the shredder when the feed chute is open.
- Do not use a power cable with seams, as there is a risk of electric shocks.
- If the shredder does not operate to full power, contact Tramontina's Technical Support to verify the conditions of your power network, thus preventing the engine from burning out.
- Always re-tighten the screws of the shredder, mainly the ones of the blades, after a harder impact.
- Keep children and animals away from the appliance when it is operational.
- Do not allow inexperienced people to operate the shredder without reading the instructions manual first.
- Do not use the shredder during periods when power cuts are likely to happen.
- Do not use the shredder for any other purposes not specified in this manual.
- It is recommended that spare parts be always of the same model and branded Tramontina.

- Stay with the shredder while it is operational, never leave it unattended while turned on.
- Always wear closed shoes and safety goggles when operating the shredder.
- The place where the appliance is set up must have a clean, flat and smooth floor, free of grease, oil, splinters, ripples, inclinations, etc. The area around the machine must be clear of all obstructions to allow safe movement of both the operator and the material.

WARRANTY

Model	Power	Application/ use	Contract warranty + legal warranty	Total warranty time from day of purchase
TRO25	2 hp	Domestic	9 months + 90 days	12 months

- TRAMONTINA MULTI S.A offers a one-year warranty against any manufacturing defects in the product, with a 9-month contractual warranty and a 90-day legal warranty as provided under Article 12 of the Consumer Protection Code.
- The warranty period begins as of the date of the sales receipt, which should be attached to this Notice. The warranty is valid only upon presentation of the sales receipt.
- During the warranty period, TRAMONTINA MULTI S.A. will repair or replace, free of charge, any parts that prove to be defective in workmanship under normal use and service.
- The Buyer is responsible for the costs of packaging and shipping the product to the nearest Authorized Tramontina Service Center.
- The Buyer is responsible for servicing, maintaining and periodically cleaning the machine as required, as well as for following all the precautions listed in the User's Manual.

The following are not covered by warranty:

- Parts damaged by natural wear, accident, incorrect use and maintenance of the equipment or operator misuse;
- Parts damage through unsuitable use or assembly not conforming to the instructions in this manual;
- Damage caused by improper use, such as: engine overload, electrical tension different from the one specified in the equipment;
- Necessary periodical cleaning, maintenance and inspection of the equipment;
- Equipment displaying signs of tampering, use of non-original parts, or repair by people not authorised by Tramontina.

This product is subject to technical specifications and design modifications without prior notice from the manufacturer.

NOTE

ALL PARTS PROVEN WITH MANUFACTURING DEFECT WILL BE REPLACED WITHOUT COST, WITHOUT HAVING TO CHANGE THE EQUIPMENT.

Pictures merely illustrative

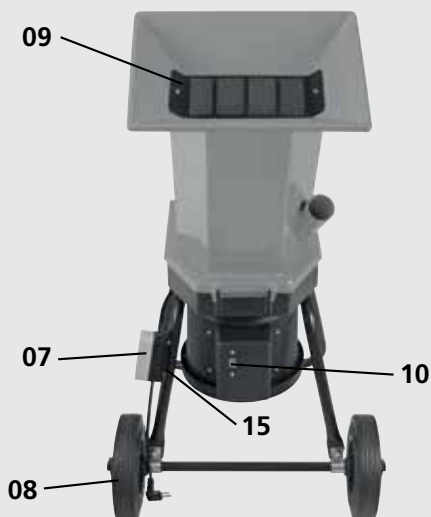
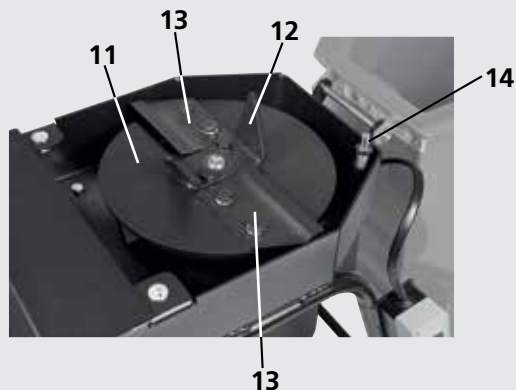
TRITURADOR ORGÁNICO ELÉCTRICO

TRO25

CONOZCA EL PRODUCTO

Partes principales:

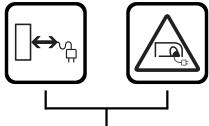
- 01 - Canaleta de entrada
- 02 - Embudo de gajos
- 03 - Cuerpo
- 04 - Salida inferior
- 05 - Soporte tubular
- 06 - Motor
- 07 - Llave
- 08 - Llantas
- 09 - Rejilla de seguridad
- 10 - Manija para transporte
- 11 - Llave selectora de tensión
- 12 - Disco del volante
- 13 - Lámina central
- 14 - Láminas laterales
- 15 - Traba de seguridad
- 16 - Sistema de puesta a tierra



CARACTERÍSTICAS TÉCNICAS

Modelo	Tensión (Volts)	Tipo motor	Potencia (hp)	rpm	Número de láminas centrais	Número de láminas laterais	Aplicación/ uso	Consumo medio
TRO25	Bivolt 127 V / 220 V	Capota monofásico	2 hp	3.400	1	2	Doméstico	2,5 kW/h

SÍMBOLOS



Mantener el cable de alimentación alejado del conjunto de corte



Conexión a tierra



No poner la mano



Selector de voltaje
127 V / 220 V



Apague y saque el enchufe del tomacorriente antes de ajustar y limpiar el equipo o en caso que el cable de alimentación esté enrollado o dañado



Usar lentes de protección



Manual del operador;
instrucciones de funcionamiento



No use el equipo bajo la humedad o a la lluvia y tampoco lo deje expuesto a la intemperie



Antes de usar el equipo,
lea el manual de
instrucciones



Espere hasta que todos los componentes del equipo estén completamente parados antes de tocarlos



Mantener las personas fuera de la zona de peligro, que es aproximadamente de 15 metros

ATENCIÓN

- Antes de usar el equipo, lea atentamente el manual de uso y mantenimiento.
- Antes de prender el equipo, verifique si el voltaje del triturador es acorde al tensión de la red eléctrica.
- Tenga cuidado para no sobrecargar el motor.
- Utilice el cable eléctrico de acuerdo a lo especificado en la tabla "diámetro del cable eléctrico" de este manual.
- Antes de introducir cualquier tipo de material, accione el motor y espere hasta que alcance la rotación adecuada.

MONTAJE DEL EQUIPO

Dibujo desgloce, ver pág. 04.

Partes, ver pág. 05.

Paso 1

Arme el conjunto de la rueda introduciendo el cojinete (2) en el eje (1). Enseguida, ponga la primera arandela (3), después la rueda (4) y la segunda arandela (3). Finalmente, alinee la chaveta (5) con el agujero de la extremidad del eje (1) e introdúzcala hasta el final del curso [Fig. 01, pág. 05]. Repita el proceso en la otra rueda, [Fig. 02, pág. 05].

Paso 2

Fije el conjunto de la rueda en el soporte de las ruedas (5), [Fig. 03, pág. 05]. Alinee los agujeros de los cojinetes (4) a los agujeros de los soportes de las ruedas (5), introduzca los tornillos (2), las arandelas (3) y apriételos con las tuercas (1), [Fig. 04, pág. 05]. Vea el detalle del conjunto armado, [Fig. 05, pág. 05].

Paso 3

Haga el montaje de la salida inferior (3). Para eso, saque los tornillos (1) y las arandelas (2) que están fijados en la caja del triturador, [Fig. 06, pág. 06]. Enseguida, introduzca la salida inferior (3) en la caja y use los tornillos (1) y las arandelas (2) que se sacaron para fijarla [Fig. 07, pág. 06]. Vea el detalle de la salida inferior (3) montada, [Fig. 08, pág. 06].

Paso 4

En la parte superior de la caja del triturador, se encuentran fijados los tornillos (1) y las arandelas (2) de fijación de la canaleta de entrada. Sáquelos para realizar el montaje de la canaleta, [Fig. 09, pág. 06]. Ubique el eje (3) de la canaleta de entrada en la parte trasera de la caja del triturador. Saque uno de los pasadores (4) y el eje (3) de la caja, [Fig. 10, pág. 06]. Apoye la canaleta de entrada (5) arriba de la caja del triturador, [Fig. 11, pág. 06].

Paso 5

Utilice el eje (3) y el pasador (4) para fijar la caja de entrada (5). Haga coincidir los agujeros de los enganches de la caja de entrada (5) y los enganches de la caja, introduzca el eje (3) y recoloque el pasador (4) que se había sacado, [Fig. 12, pág. 06]. Enseguida sujete la canaleta de entrada (5) con los tornillos (1) y las arandelas (2) que se sacaron en el paso 4, [Fig. 13, pág. 06].

FUNCIONAMIENTO

Instale el triturador en un lugar seco, protegido de la intemperie y con piso regular y plano.

Verifique si el voltaje del triturador está de acuerdo con el voltaje de la red eléctrica. La llave selectora de voltaje (127 V/220 V) se encuentra acoplada al motor, en la parte trasera del triturador, [Fig. 14, pág. 07].

Para encender el equipo, enchufe el cable eléctrico al interruptor y presione el botón negro (I), que se encuentra en la parte lateral de la máquina.

Para apagarlo, presione el botón rojo (O), [Fig. 15, pág. 07].



Si al accionar el triturador, el motor no arranca (está trancado), apáguelo inmediatamente.

Diámetro del cable eléctrico

Motor	20 m	30 m	40 m
127 V	2 x 2,5 mm ²	2 x 4,0 mm ²	2 x 4,0 mm ²
220 V	2 x 2,5 mm ²	2 x 2,5 mm ²	2 x 2,5 mm ²

El uso de cable eléctrico fuera del especificado causa daños al motor y no especifica garantía.



Nunca encienda el equipo con la canaleta de entrada abierta.

FORMA DE USO



Cuando el triturador esté en funcionamiento, no introduzca la mano dentro de la canaleta de entrada ni en la salida inferior.

El TRO25 está equipado con una rejilla de seguridad que imposibilita el acceso de las manos del operador a las láminas de corte. La rejilla de seguridad no se debe retirar, [Fig. 16, pág. 08].

La traba de seguridad evita el accionamiento del triturador con la canaleta de entrada superior abierta, en el caso que el operador la abra accidentalmente, [Fig. 17, pág. 08].

Utilice las ruedas para facilitar la movilización del equipo. Nunca mueva el equipo mientras esté prendido, [Fig. 18, pág. 09].

El triturador de residuos orgánicos Tramontina es un equipo eficiente y compacto, utilizado para triturar materiales orgánicos y reducir su volumen, pudiendo transformarlos en abono natural.

Residuos que se pueden triturar:

Frutas, legumbres, verduras, restos de césped y cercas vegetales, hojas, flores secas, pajas, papel sin impresión, filtro y borra de café, restos de alimentos y pequeñas ramas verdes con diámetro hasta de 1" (en este caso, utilice el embudo de gajos lateral).

Residuos que no se pueden triturar:

Embalajes de productos tóxicos [perfume, tinta, artículos de limpieza], papel de revistas e impresos a color y residuos como vidrio, metal, piedra, plástico, pilas y baterías.

Embudo de ramas verdes

Para triturar ramas verdes con diámetro hasta de $\varnothing 1''$, utilice el embudo de gajos [Fig. 19, pág. 09].

Canaleta de entrada de productos verdes

Utilice la canaleta de entrada para triturar los demás materiales mencionados en este manual, [Fig. 20, pág. 10].

MANTENIMIENTO



En cualquier trabajo de mantenimiento o regulado, apague el motor y desenchufe el equipo.

Láminas

Las láminas de los trituradores son templadas, lo que prolonga su vida útil de corte. Verifique el ajuste de los tornillos de la lámina y del equipo periódicamente.

Afilado de las láminas

Afile las láminas cuando note que el filo se gastó y cámbielas cuando no se puedan afilar más. Para eso, retire los tornillos indicados en la imagen, [Fig. 21, pág. 11]. Afile apenas el lado indicado de la lámina, intentando mantener la inclinación original, [Fig. 22, pág. 11]. Retire la misma cantidad de material de cada lámina, para no perjudicar el balanceado del juego del eje y, en consecuencia, causar vibraciones. Reajustes periódicos son indispensables para garantizar un buen funcionamiento del triturador.

NORMAS BÁSICAS DE SEGURIDAD



Inspeccione el triturador antes de utilizarlo y verifique si no hay herramientas u objetos dentro del embudo.

- Nunca opere el triturador con la canaleta de entrada abierta.
- No utilice cables eléctricos remendados, para evitar riesgos de descargas.
- Si el triturador no desarrolla la potencia necesaria, entre en contacto con la red de Asistencia Técnica Tramontina para verificar las condiciones eléctricas de su red, evitando que el motor se pueda quemar por sobrecarga.
- Siempre que ocurra un impacto más fuerte, vuelva a ajustar los tornillos del triturador, especialmente los de la lámina.

- Mantenga niños y animales alejados del equipo cuando esté en operación.
- No permita que personas sin experiencia operen el triturador sin antes haber leído el manual de instrucciones.
- No utilizar el triturador en períodos en los que ocurran caídas de energía.
- No utilice el triturador para otros fines, excepto los especificados en este manual.
- Se recomienda usar repuestos del mismo modelo y marca Tramontina.
- Permanezca en el lugar mientras el triturador esté en funcionamiento, nunca lo deje encendido.
- Durante el trabajo, use siempre calzados cerrados y lentes de seguridad.
- El lugar donde se vaya a instalar la máquina debe tener el piso limpio, regular y plano, sin grasa, aceite, restos de madera, ondulaciones o inclinaciones, etc. El área de circulación y el espacio alrededor de la máquina deben estar desobstruidos y permitir la circulación segura del operador y del material.

CERTIFICADO DE GARANTÍA

Modelo	Potencia	Aplicación/ uso	Garantía contractual + garantía legal	Tiempo total de garantía a partir de la fecha de compra
TRO25	2 hp	Doméstico	9 meses + 90 días	12 meses

- TRAMONTINA MULTI S.A. ofrece garantía a este producto que comercializa contra cualquier defecto de fabricación durante un período total de 12 (doce) meses, siendo 09 (nueve) meses de garantía contractual y 90 (noventa) días de garantía legal, de acuerdo a lo establecido en el artículo 26 del Código de Defensa del Consumidor.
- El plazo de la garantía comienza en la fecha de emisión de la Boleta de Compra del equipo, que deberá adjuntarse a este certificado, siendo que la garantía solamente será válida mediante la presentación de la boleta de compra.
- Dentro del plazo total, TRAMONTINA MULTI S.A. se compromete a reparar o cambiar gratuitamente las piezas que, en condiciones normales de uso y manutención y, según evaluación técnica, presenten defecto de fabricación.
- El comprador será responsable por los gastos de embalaje y transporte hasta el Servicio Autorizado Tramontina más cercano.
- El comprador es responsable por las revisiones, mantenimientos y limpiezas periódicas necesarias en el equipo, así como por observar todos los cuidados dispuestos en el manual de uso.

Son situaciones no cubiertas por la garantía:

- Piezas con daños causados por desgaste natural, accidentes, uso y manutención incorrecta del equipo o falta de pericia del operador;
- Piezas con daños por montaje o uso indebido que no cumplan las indicaciones de este manual;
- Daños causados por la utilización indebida del producto, tales como: sobrecarga del motor, tensión eléctrica diferente a la especificada en el equipo;
- Revisiones, mantenimientos y limpiezas periódicas necesarias para el equipo;
- Cuando el equipo presente señales de violación, utilización de piezas no originales o de haber sido reparado por personas no autorizadas por Tramontina.

Este producto está sujeto a modificaciones de especificaciones técnicas y de diseño sin aviso previo del fabricante.

NOTA
TODAS LAS PIEZAS COMPROBAMENTE CON DEFECTO DE FABRICACIÓN SERÁN SUSTITUIDAS SIN COSTO, NO HABIENDO EL CAMBIO DEL EQUIPO.

Imágenes meramente ilustrativas

TRAMONTINA

CERTIFICADO DE GARANTIA
(para uso da exportação)

GUARANTEE CERTIFICATE (for export use)

CERTIFICADO DE GARANTÍA (para el uso de la exportación)

Nº nota fiscal / Invoice number / Nº de factura:

Nº de série / Serial number / Nº de serie:

Data da compra / Purchase date / Fecha de compra:

Modelo do equipamento - referência

Model of equipment - reference:

Modelo del equipo - referencia:

Tensão / Tension / Tensión:

Carimbo ou nome do vendedor

Seal or shop (seller) data / Sello o nombre del punto de venta

***A garantia será válida somente com a apresentação deste certificado preenchido por completo.**

*Guarantee is valid only presenting this certificate completely filled in.

*La garantía solamente será validada con la presentación del presente certificado llenado en su totalidad.



TRAMONTINA

REGISTRO DA REVENDA
SHOP (SELLER) REGISTER
REGISTRO DEL PUNTO DE VENTA

Nº nota fiscal

Invoice number / Nº de factura:

Nº de série

Serial number / Nº de serie:

Data da compra

Purchase date / Fecha de compra:

Nome e sobrenome

Complete name / Nombre y apellido

Cidade e estado

City and state/province / Ciudad y estado:

Nº de telefone

Telephone number / Nº de teléfono:

***A garantia será válida somente com a apresentação deste certificado preenchido por completo.**

*Guarantee is valid only presenting this certificate completely filled in.

*La garantía solamente será validada con la presentación del presente certificado llenado en su totalidad.



EQUIPAMENTOS PARA JARDINAGEM

GARDENING EQUIPMENTS

EQUIPOS DE JARDINERÍA



Trotter - Cortador de grama dirigível

Riding lawn mower Trotter

Trotter - Cortadora de césped manejable

Ref.: 79937/181



Aparador de grama elétrico AP1000T

Electric nylon string trimmer AP1000T

Bordeadora de césped eléctrica

Ref.: 79634/103



Cortador de grama a combustão CC50M

Combustion lawn mower CC50M

Cortadora de césped a combustión CC50M

Ref.: 79762/601



Triturador elétrico TRE40

Electric shredder TRE40

Triturador eléctrico TRE40

Ref.: 79860/

**CONHEÇA A LINHA COMPLETA DE EQUIPAMENTOS PARA JARDINAGEM
TRAMONTINA ACESSANDO WWW.TRAMONTINA.COM/JARDINAGEM**

**TO SEE OUR FULL RANGE OF GARDENING EQUIPMENTS VISIT OUR WEBSITE WWW.TRAMONTINA.COM
CONOZCA NUESTRA LÍNEA COMPLETA DE EQUIPOS DE JARDINERÍA TRAMONTINA EN WWW.TRAMONTINA.COM**

TRAMONTINA MULTI S.A.

Rod. BR-470/RS, km 230 | 95185-000 | Carlos Barbosa | RS
Tel.: +55 (54) 3461.8250 | CNPJ: 88.037.668/0001-54
Indústria brasileira - Made in Brazil - Hecho en Brasil
www.tramontina.com