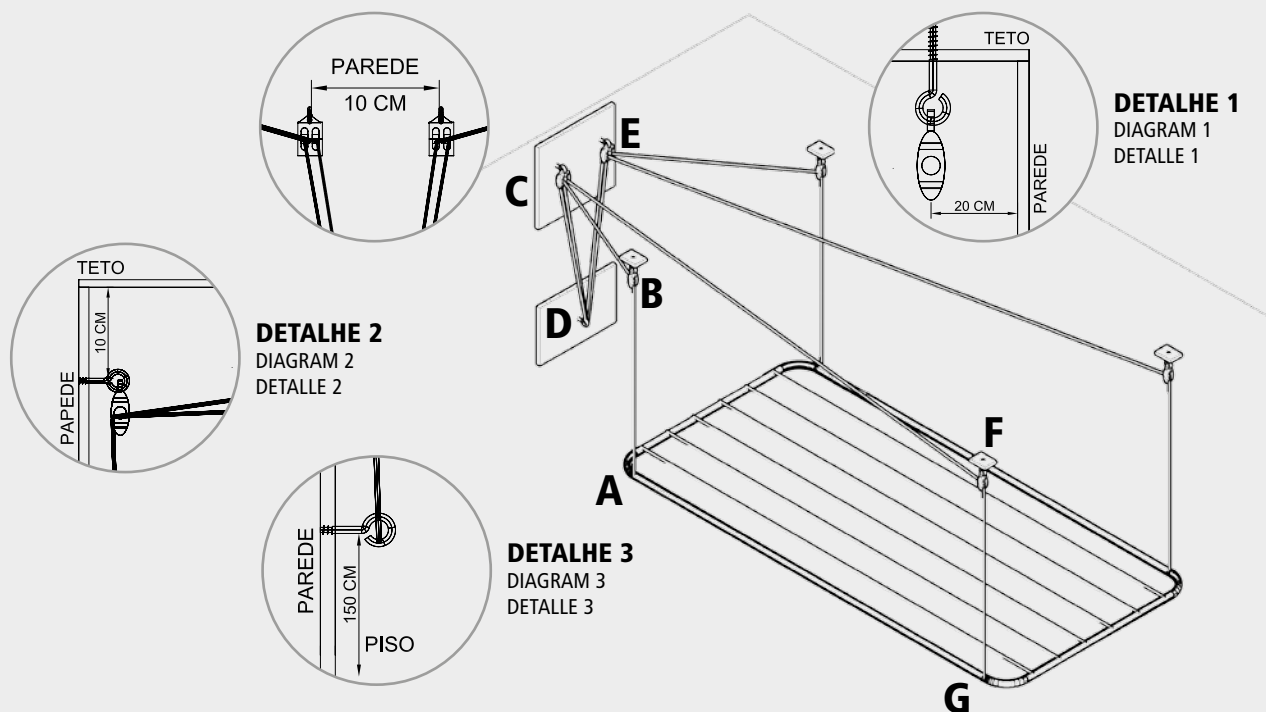


VARAL DE TETO

Ceiling Mounted Drying Rack | Tendedero de Techo

Instruções de Montagem Assembly Instructions | Instrucciones de Montaje



1. Fazer 4 furos no teto obedecendo as distâncias entre os pontos de fixação do cordão no varal, mantendo um afastamento de no mínimo 20 cm da parede. Fixe as buchas e prenda os suportes plásticos de teto. **(DETALHE 1)**
2. Fazer 2 furos na parede, a 10 cm do teto, conforme desenho, mantendo uma distância de 10 cm entre cada furo. Fixe as buchas e prenda os suportes plástico de parede duplo. **(DETALHE 2)**
3. Furar a parede a 150 cm do chão, preferencialmente entre os suportes plásticos de parede, para fixar o gancho. **(DETALHE 3)**
4. Prenda uma das extremidades da corda no varal seguindo a sequência do desenho: Nó "A", suporte plástico de teto "B", suporte plástico de parede "C", deixar uma folga no cordão "D", suporte plástico de parede "C", suporte plástico de teto "F", e nó "G". Fazer o mesmo com o conjunto restante.
5. Monte o varal de modo que as varetas fiquem do lado superior do tubo de aço.
6. Puxe os cordões pelas folgas deixadas até nivelar o varal, a 10 cm do teto. Faça um nó na altura do gancho, para que o varal fique suspenso.
7. Faça outros nós no cordão para ajustar a altura ideal do varal para o manuseio das roupas.

1. Drill 4 holes in the ceiling that line up with the fixing points for the drying rack cord while maintaining a minimum distance of 8 inches from the wall. Attach the bushings and secure the ceiling's plastic brackets. **(DIAGRAM 1)**
2. Drill 2 holes in the wall, 4 inches from the ceiling, as shown in the diagram, with the holes 4 inches apart. Attach the bushings and secure the double-walled plastic brackets. **(DIAGRAM 2)**
3. Drill a hole in the wall 60 inches from the floor, preferably between the plastic wall brackets in order to attach the hook. **(DIAGRAM 3)**
4. Secure one end of the drying rack cord by following the diagrams in order: Knot "A", ceiling plastic bracket "B", wall plastic bracket "C", leave some slack in the cord "D", wall plastic bracket "C", ceiling plastic bracket "F", and knot "G". Do the same with the remaining set.
5. Mount the rack so that the rods are above the steel frame.
6. Pull the cord until the rack is 4 inches from the ceiling. Make a knot at the level of the hook so that the rack remains hanging.
7. Make other knots in the cord to allow for adjusting the height of the rack to an ideal height for handling clothes.

1. Hacer 4 agujeros en el techo, obedeciendo las distancias entre los puntos de fijación del cordón del tendedero y manteniéndose una distancia mínima de 20 cm de la pared. Fije los tacos fischer y sujete los soportes plásticos al techo. **(DETALLE 1)**
2. Hacer 2 agujeros en la pared, a 10 cm del techo, como muestra el dibujo, manteniendo una distancia de 10 cm entre los agujeros. Fije los tacos fischer y sujete los soportes plásticos dobles de pared. **(DETALLE 2)**
3. Perfore la pared a 150 cm del piso, preferentemente entre los soportes plásticos de la pared para fijar el gancho. **(DETALLE 3)**
4. Sujete una de las extremidades de la cuerda en el tendedero siguiendo la secuencia del dibujo: Nudo "A", soporte plástico del techo "B", soporte plástico de la pared "C", dejar una sobra de cuerda "D", soporte plástico de pared "C", soporte plástico de techo "F" y nudo "G". Hacer lo mismo con el otro conjunto.
5. Monte el tendedero de forma que las varillas queden del lado superior del tubo de acero.
6. Tire los cordones por las sobras que se dejaron hasta nivelar el tendedero a 10 cm del techo. Haga un nudo a la altura del gancho para que el tendedero quede colgado.
7. Haga otros nudos en el cordón para ajustar la altura ideal del tendedero para manejar la ropa.

TRAMONTINA