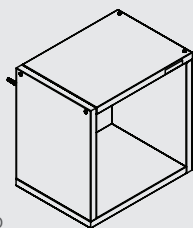


Instruções de Montagem

Fixação à parede

- Escolhido o local, fazer os furos para os parafusos.
- Se a parede for de alvenaria, fazer o furo com diâmetro 6 mm e utilizar as buchas.
- Se a parede for de madeira, o furo deverá ter diâmetro de 2 mm e não há necessidade de bucha.
- A distância entre os furos será de acordo com a medida X [ver desenho (4)].
- Aparafuse até restar aproximadamente 10 mm entre a parede e a cabeça do parafuso.



Attaching to the wall

- Once the place is chosen, drill holes for the screws.
- If the wall is masonry-made, drill the hole with 6 mm in diameter and use the plug-anchors.
- If the wall is wooden-made, the hole must have 2mm in diameter and there is no need of using a plug-anchor.
- The distance between the holes will be according to the X measure [see figure (4)].
- Screw in until approximately 10 mm of room is left between the wall and the screw's head.

Fijación a la pared

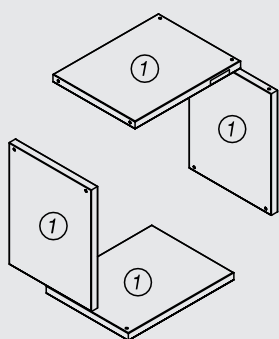
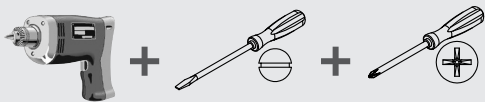
- Tras elegir el lugar donde lo colgará, haga los orificios para los tornillos.
- Si la pared es de albañilería, haga el orificio con diámetro de 6 mm y use los tacos.
- Si la pared es de madera, el orificio deberá tener un diámetro de 2 mm y no es necesario usar tacos.
- La distancia entre los orificios será de acuerdo a la medida X [vea el dibujo (4)].
- Atornille hasta que sobren aproximadamente 10 mm entre la pared y la cabeza del tornillo.

Fácil montagem e instalação

Easy to assemble and install | Fácil montaje e instalación

Você vai precisar de três ferramentas:

You will use three tools | Usted necesitará tres herramientas



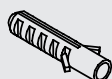
A Ø4x40 mm [x8]



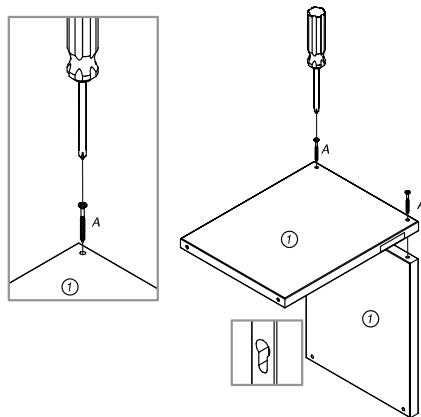
B Ø4x40 mm [x2]



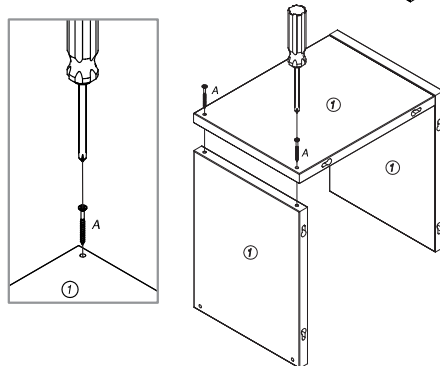
C Ø6x30 mm [x2]



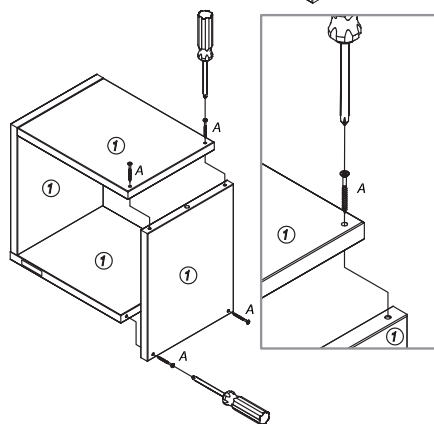
1



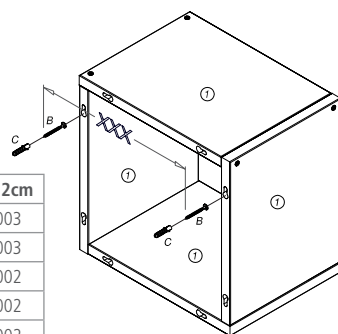
2



3



4



XXX=24cm	XXX=28,2cm
91774/002	91774/003
91776/002	91776/003
91466/001	91466/002
91467/001	91467/002
91468/001	91468/002

TRAMONTINA
MODULARE