

Mesa de Passar Dobrável

Instruções de Montagem

Assembly Instructions | Instrucciones de Montaje



Ref. 91750136

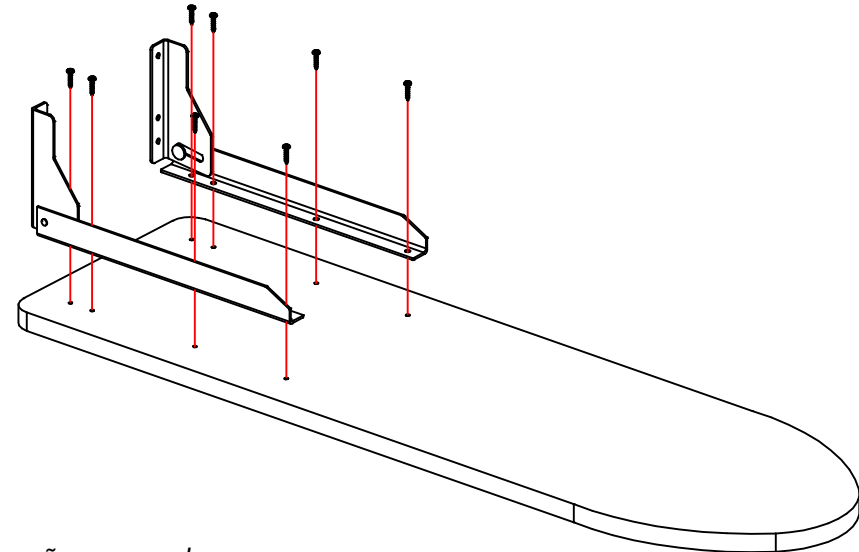


TRAMONTINA

Passo 1: Fixação do suporte na mesa

Install the supports onto the ironing table | Instalar el soporte en la tabla

Obs.: O local para fixação do suporte já vem marcado na mesa.



Passo 2: Fixação na parede

Mount the ironing board onto the wall | Instalarlo en la pared

2.1 Marque a parede para furação com auxílio de um lápis, posicionando e nivelando a mesa conforme desenho.

Mark the wall where holes are to be drilled with a pencil, positioning and leveling the ironing board as shown in the illustration. | Marque la pared para perforarla con ayuda de un lápiz, ubicando y nivelando la mesa de planchar como muestra el dibujo.

2.2 Fure a parede, coloque as buchas e fixe os suportes através dos parafusos.

Drill holes in the wall, insert the bushings and attach the brackets with the screws. | Perfore la pared, instale los tacos fischer y los soportes con los tornillos.

