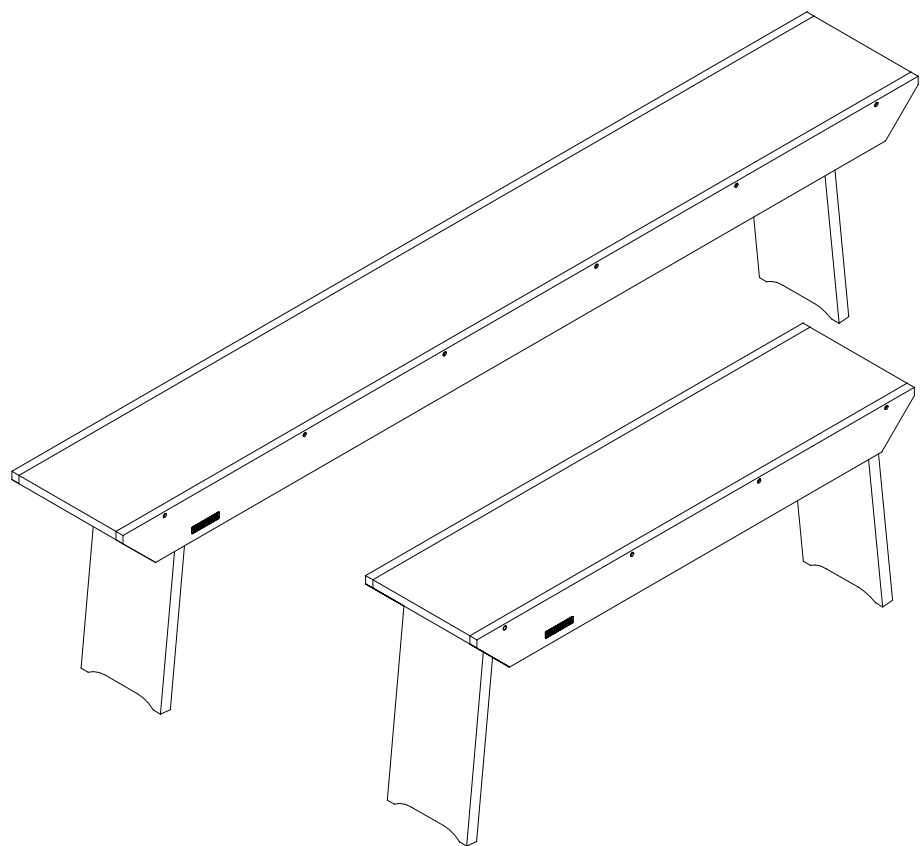


# TRAMONTINA

TRAMONTINA MADEIRAS S.A.

[www.tramontina.com](http://www.tramontina.com)

## BANCO DOBRÁVEL NATURALLE

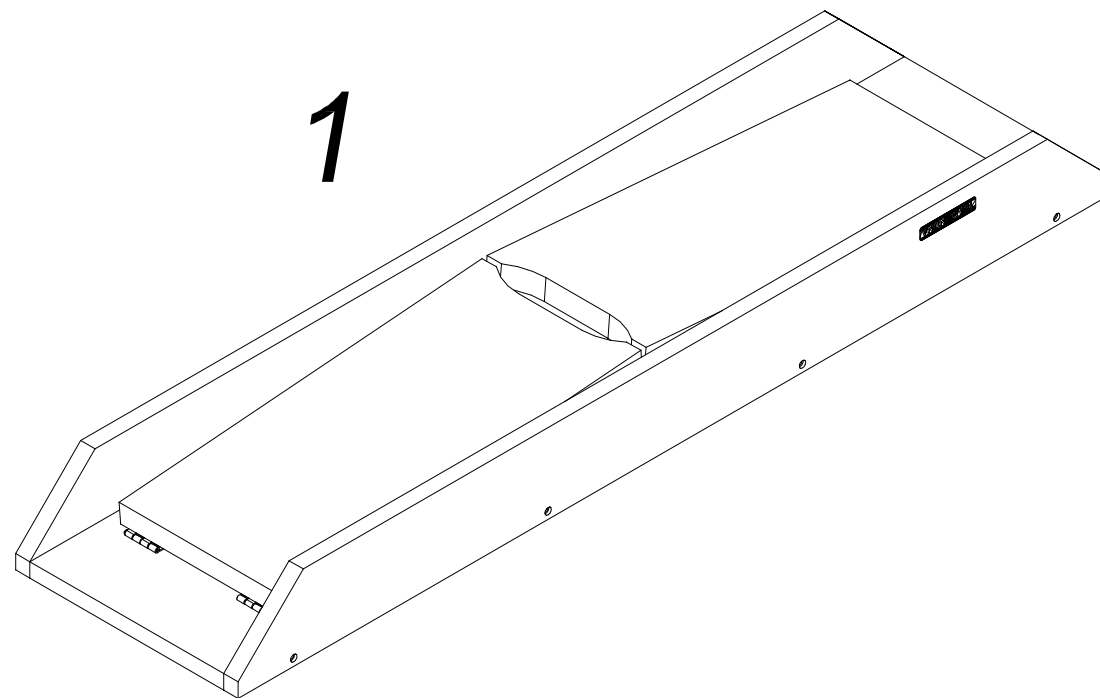


### Atenção

- 1- Leia e observe a instrução de montagem antes de iniciar o processo.
- 2- Por segurança, verifique se o articulador está totalmente esticado.
- 3- Evitar batidas no produto.

### Limpeza e conservação do móvel

- 1- Esse produto não é indicado para uso externo.
- 2- Para peças envernizadas ou pintadas retire o pó utilizando flanela seca, ou pano levemente umedecido com água.
- 3- Para peças naturais retire o pó somente com flanela ou pano seco.
- 4- No caso de limpezas mais pesadas, utilizar flanela ou pano umedecido com água e sabão neutro. Não utilizar produtos químicos, esponjas de aço, escovas ou produtos abrasivos.
- 5- De tempos em tempo, reaperte os parafusos para garantir sua estabilidade e durabilidade.
- 6- Procure sempre levantar seu móvel para mudá-lo de local. Empurrá-lo ou arrastá-lo pode entortar ou quebrar os pés.
- 7- Em caso de transporte, desmonte seu móvel. Dessa forma evita que as peças se danifiquem devido ao balanço.



POR SEGURANÇA, VERIFIQUE SE O ARTICULADOR ESTÁ TOTALMENTE ESTICADO.

