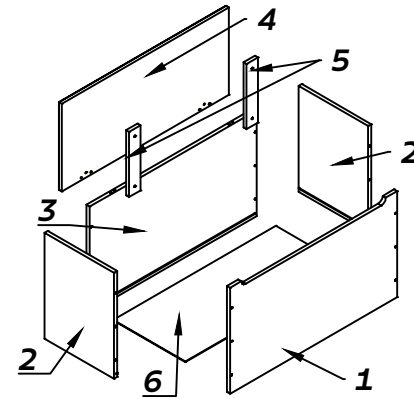
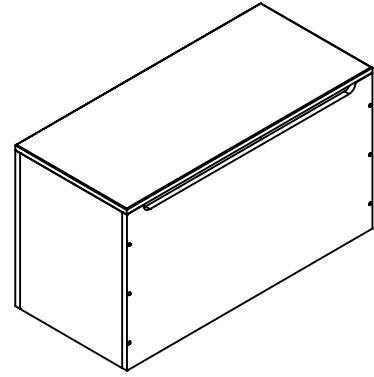


TRAMONTINA

TRAMONTINA MADEIRAS S.A.

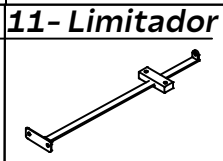
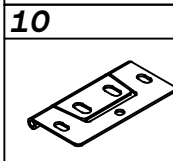
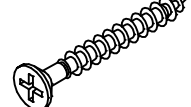
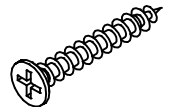
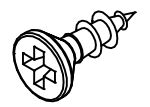
www.tramontina.com

BAÚ 9175x/073

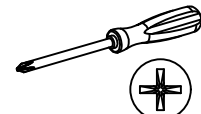


ID	Componentes	Quant.
1	Frente do Baú	01
2	Lateral do Baú	02
3	Fundos do Baú	01
4	Tampo do Baú	01
5	Reforço tampa	02
6	Chapa de Duraplac	01

7- 3,5x14 (x14) 8- 3,5x25 (x4) 9- 4x40 (x12)



Ferramentas necessárias
(não fornecidas)

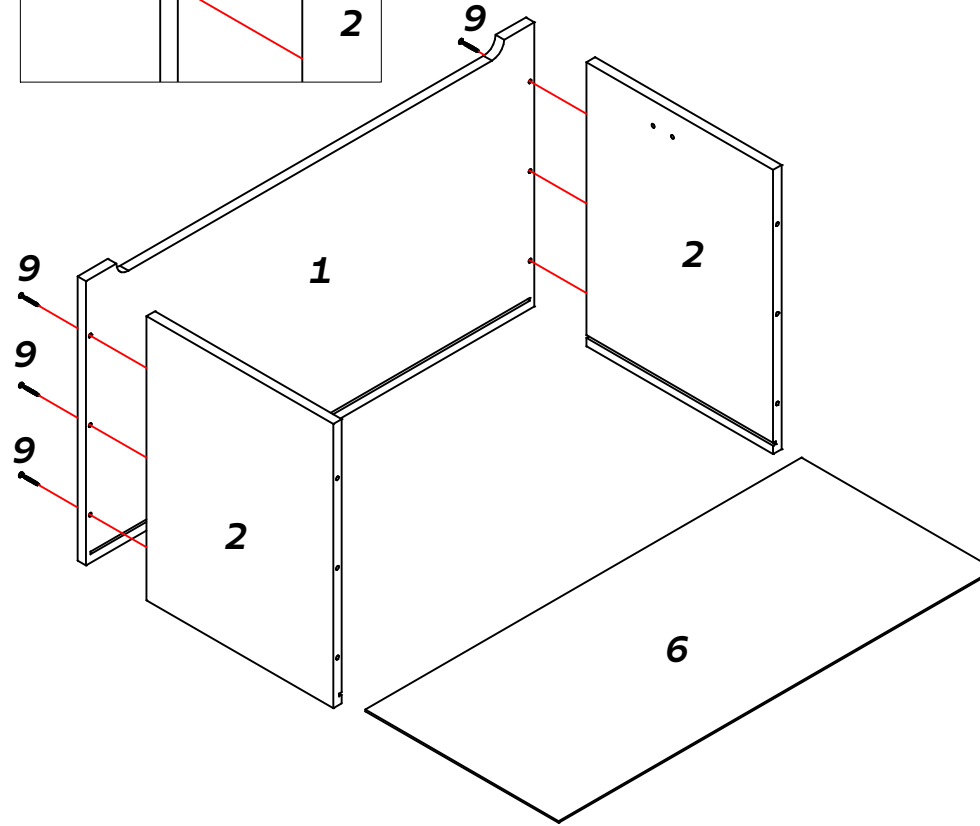
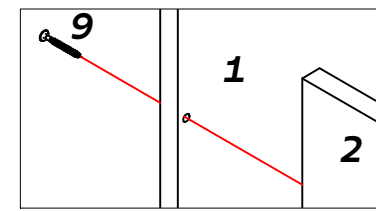


Atenção

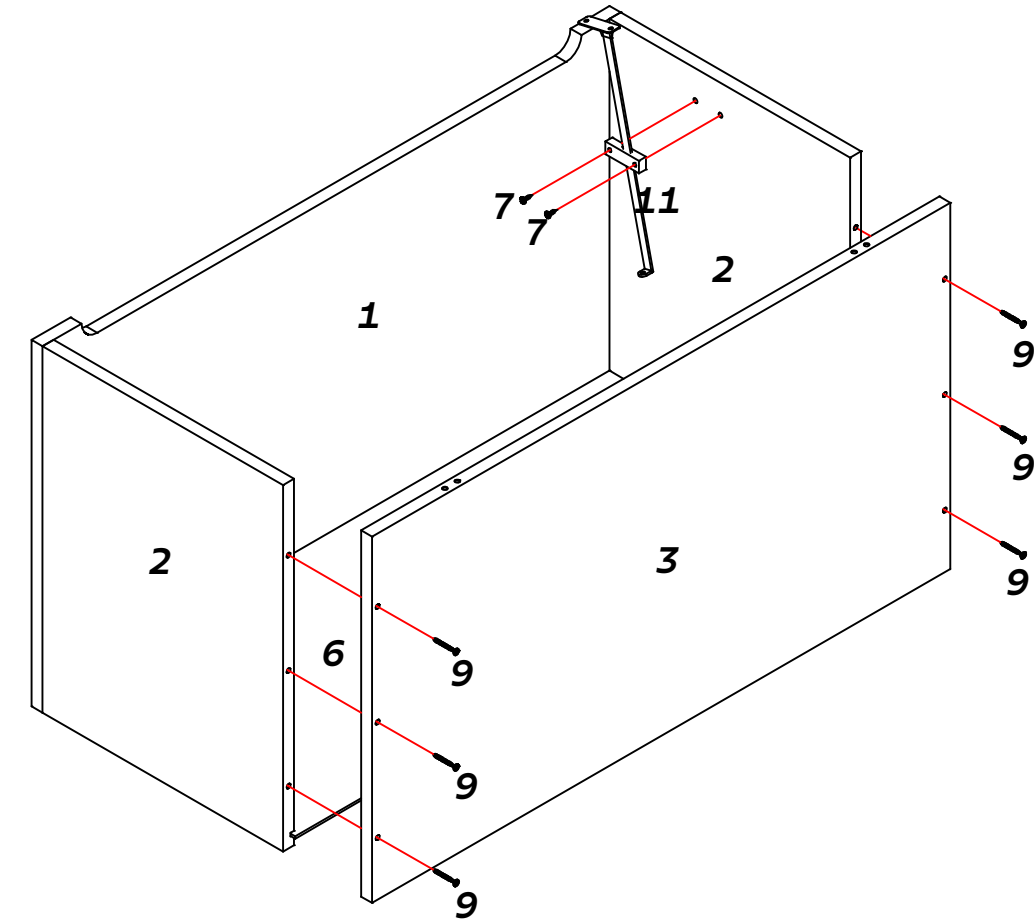
- 1- Leia e observe a instrução de montagem antes de iniciar o processo.
- 2- A montagem do móvel deve ser feita em uma superfície limpa e plana, aconselhamos o uso da embalagem para forrar o piso, a fim de não danificar o produto.
- 3- Evitar batidas no produto.

Limpeza e conservação do móvel

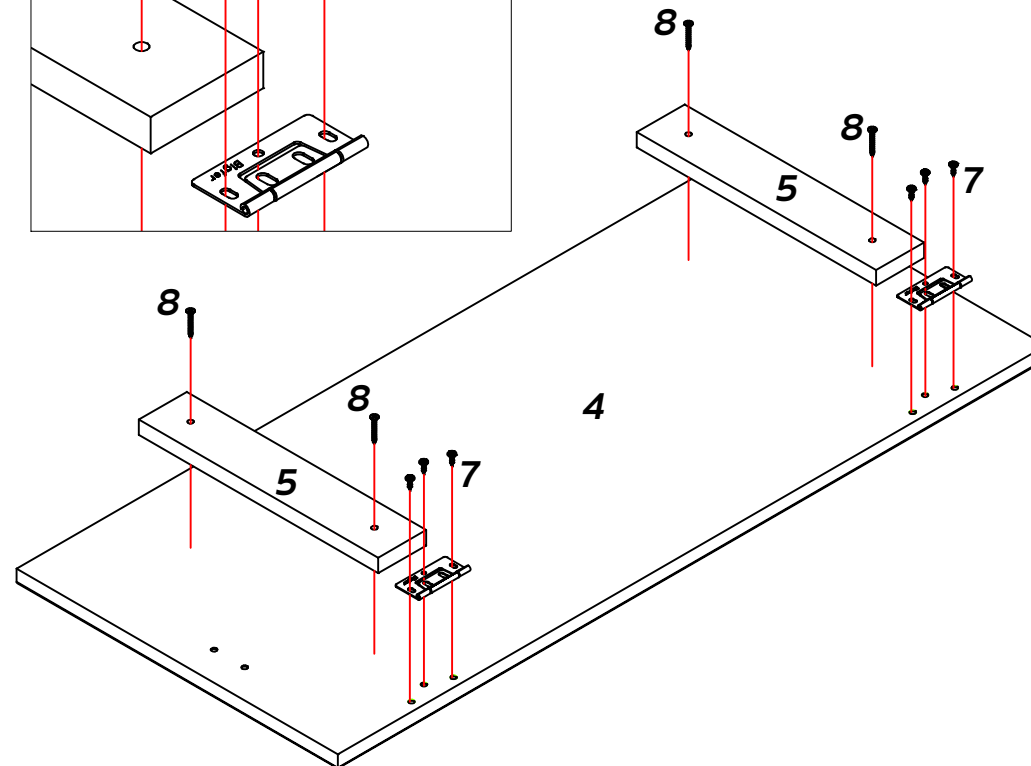
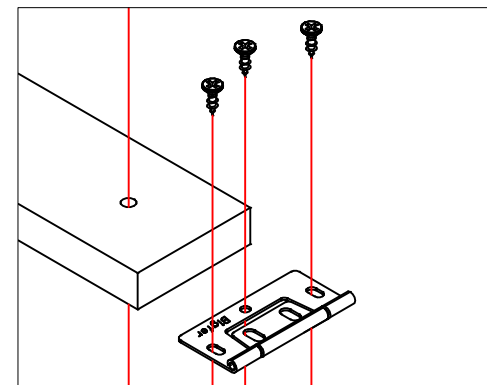
- 1- Esse produto não é indicado para uso externo.
- 2- Para peças envernizadas ou pintadas retire o pó utilizando flanela seca, ou pano levemente umedecido com água.
- 3- Para peças naturais retire o pó somente com flanela ou pano seco.
- 4- No caso de limpezas mais pesadas, utilizar flanela ou pano umedecido com água e sabão neutro. Não utilizar produtos químicos, esponjas de aço, escovas ou produtos abrasivos.
- 5- De tempos em tempo, reaperte os parafusos para garantir sua estabilidade e durabilidade.
- 6- Procure sempre levantar seu móvel para mudá-lo de local. Empurrá-lo ou arrastá-lo pode entortar ou quebrar os pés.
- 7- Em caso de transporte, desmonte seu móvel. Dessa forma evita que as peças se danifiquem devido ao balanço.



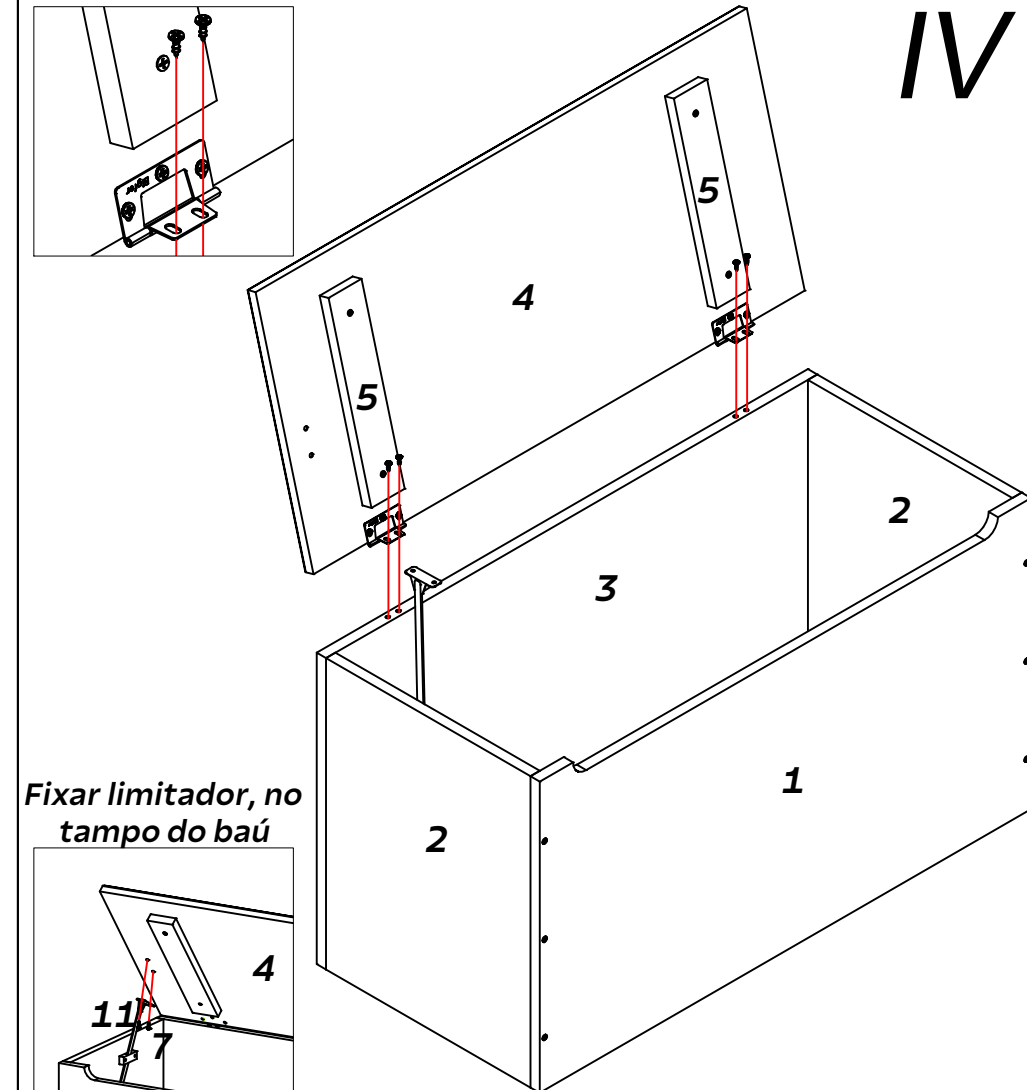
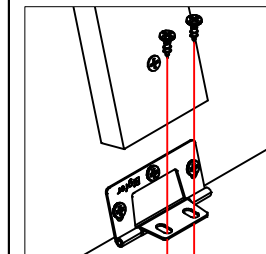
I



II



III



IV

Fixar limitador, no tampo do baú

