

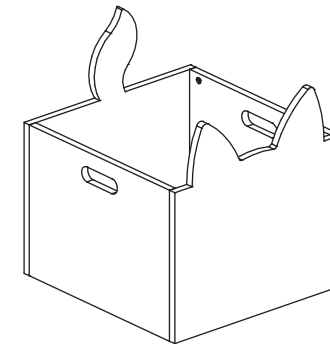
**TRAMONTINA**

baby  
friends

**TRAMONTINA**

## Caixa infantil

Manual de Instruções



TRAMONTINA MADEIRAS S.A. Rod. RSC 471 km 233 • CEP 96610-000  
Encruzilhada do Sul - RS • Brasil • CNPJ: 93.682.854/0001-86  
Fabricado no Brasil. • Made in Brazil • Hecho en Brasil • [www.tramontina.com](http://www.tramontina.com)

**TRAMONTINA**

## Caixa infantil

### Atenção!

- 1) Leia e observe a instrução de montagem antes de iniciar o processo;
- 2) A montagem do móvel deve ser feita em uma superfície limpa e plana, aconselhamos o uso da embalagem para forrar o piso, a fim de não danificar o produto;
- 3) Evitar batidas no produto.

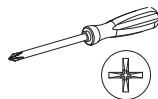
### Limpeza e conservação da caixa

- 1) Esse produto não é indicado para uso externo;
- 2) Para peças envernizadas ou pintadas retire o pó utilizando flanela seca, ou pano levemente umedecido com água;
- 3) Não utilizar produtos químicos, esponjas de aço, escovas ou produtos abrasivos;
- 4) De tempos em tempos, reaperte os parafusos para garantir sua estabilidade e durabilidade;
- 5) Procure sempre levantar seu móvel para mudá-lo de local; Empurrá-lo ou arrastá-lo pode entortar ou quebrar;
- 6) Em caso de transporte, desmonte seu móvel. Dessa forma evita que as peças se danifiquem devido ao balanço.

### Você vai precisar de:



1 pessoa para montar



1 chave de fenda (não fornecida)

### Identificando as peças

A



Ø8x25 (16 un)

B

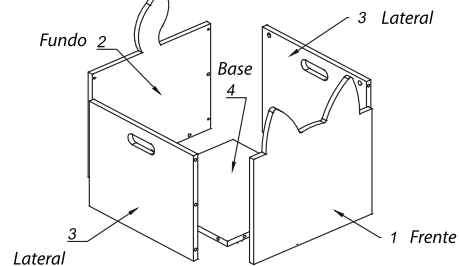


Ø6x32 (8 un)

C

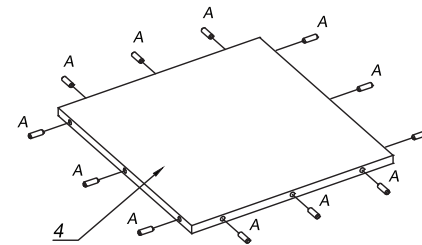


Tambor (8 un)

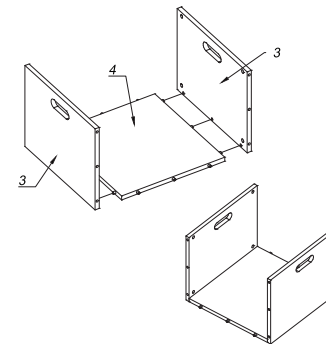


### Passo a passo

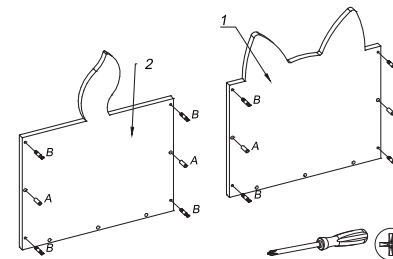
- 1) Na base da caixa (4) encaixe conforme a imagem os pinos de madeira (A).



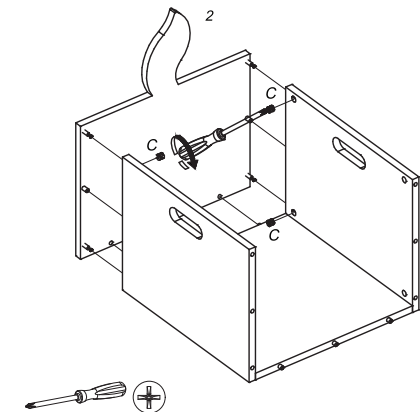
- 2) Agora fixe as laterais (3) conforme a imagem.



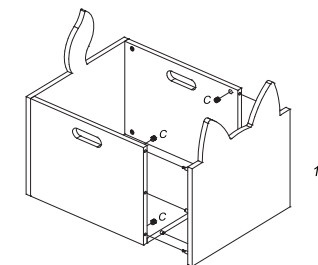
- 3) Coloque os pinos (A) e (B) nas peças (2) e (1), conforme orientação abaixo. Utilize a chave indicada para a fixação das peças (B).



- 4) Com os pinos já fixados, encaixe as peças C usando a chave indicada e deixando a parte aberta da peça (C) virada para fora (onde vai receber as outras laterais). Fixe o fundo (2) conforme imagem.



- 5) Agora só falta fixar a frente (1) da caixa conforme imagem.



**Pronto!**

