







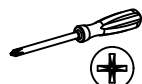
# TRAMONTINA

TRAMONTINA MADEIRAS S.A.  
www.tramontina.com  
BANQUETA NATURALLE

A - 7x70 (x16) C - 3,5x35 (x4) E - 3,0x14(x4)

		
B - Ø8x30 (x16)	D - 4mm (x1)	F - Ø15 (x4)
		

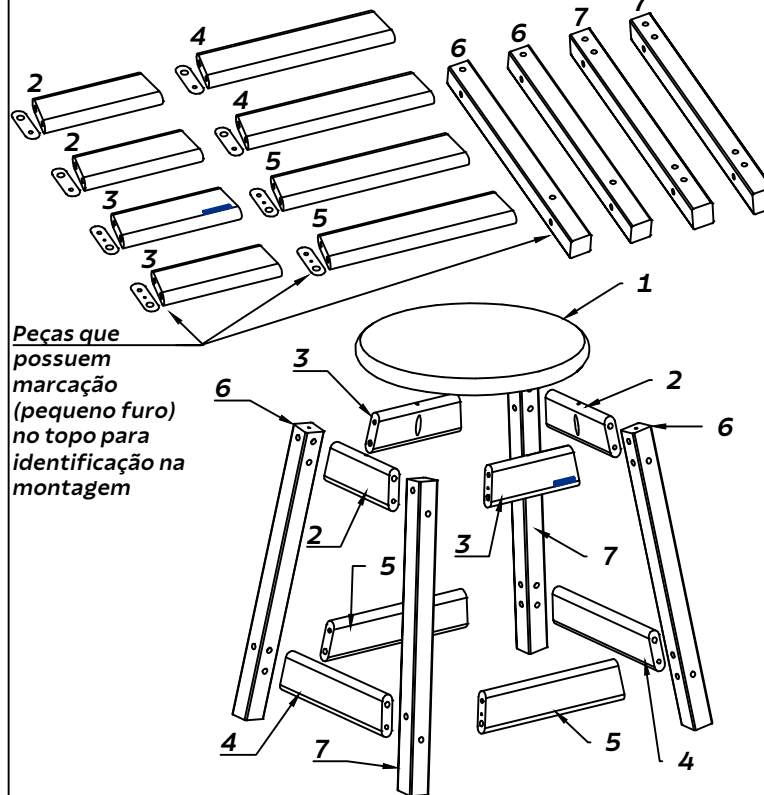
Ferramentas necessárias (não fornecidas)



Pessoas necessárias para montagem

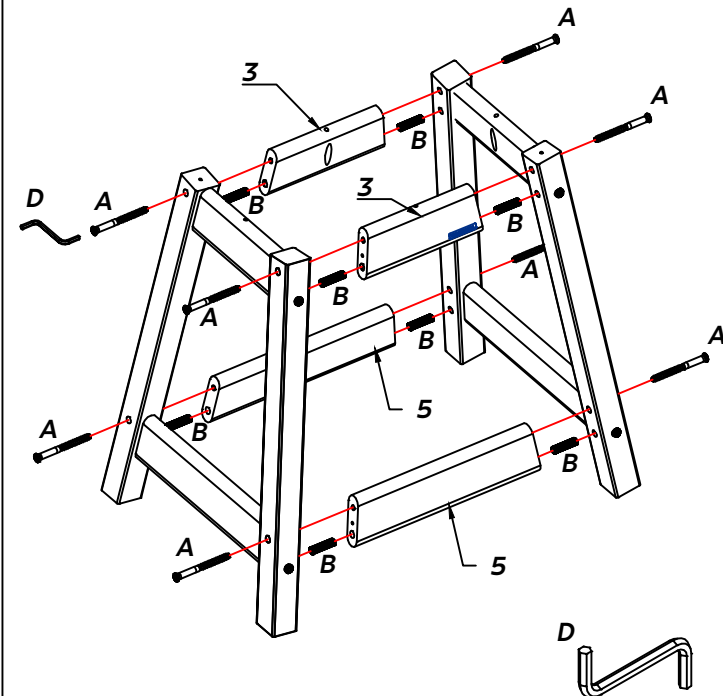


ID	PEÇA	QUANT.
1	Tampo redondo	01
2	Travessa menor	02
3	Travessa menor	02
4	Travessa maior	02
5	Travessa maior	02
6	Pé	02
7	Pé	02



Peças que possuem marcação (pequeno furo) no topo para identificação na montagem

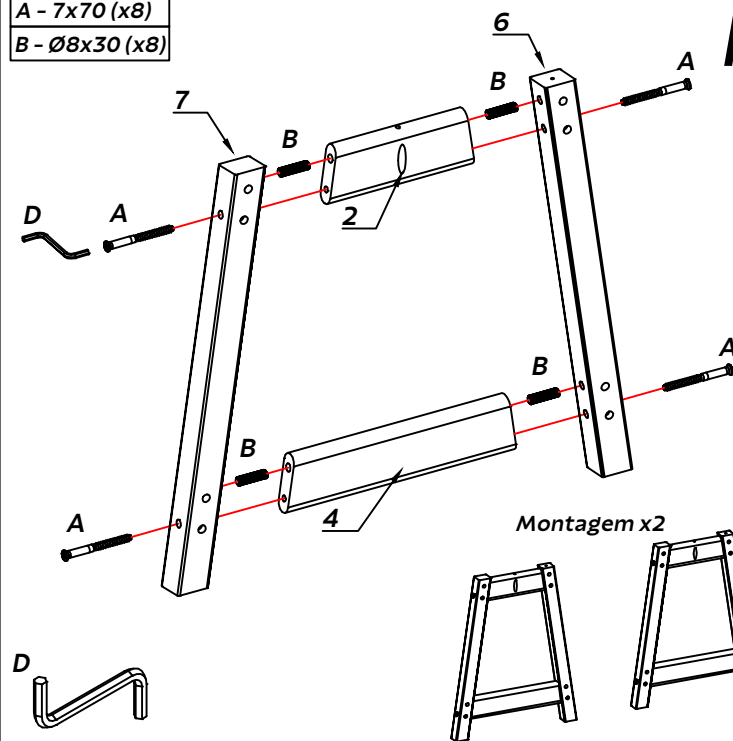
A - 7x70 (x8)  
B - Ø8x30 (x8)



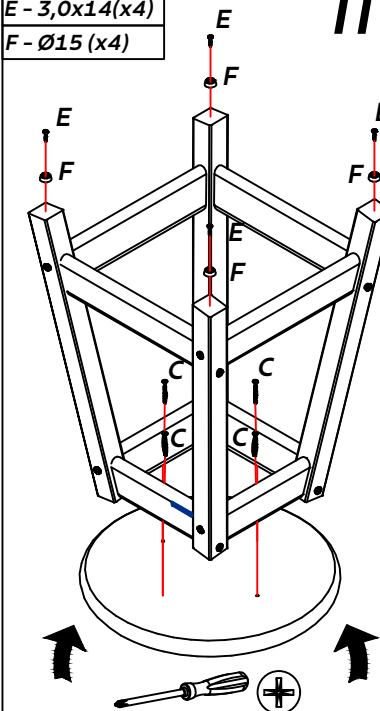
**Atenção**  
1- Leia e observe a instrução de montagem antes de iniciar o processo.  
2- A montagem do móvel deve ser feita em uma superfície limpa e plana, aconselhamos o uso da embalagem para forrar o piso, a fim de não danificar o produto.  
3- Evitar batidas no produto.

**Limpeza e conservação do móvel**  
1- Esse produto não é indicado para uso externo.  
2- Para peças envernizadas ou pintadas retire o pó utilizando flanela seca, ou pano levemente umedecido com água.  
3- Para peças naturais retire o pó somente com flanela ou pano seco.  
4- Para limpeza do tampo revestido use somente água e sabão neutro.  
5- Não utilizar produtos químicos, esponjas de aço, escovas ou produtos abrasivos.  
6- Nos tampo revestidos com tonalidades claras, evitar contato com tecidos que soltem tinta.  
7- De tempos em tempo, reaperte os parafusos para garantir sua estabilidade e durabilidade.  
8- Procure sempre levantar seu móvel para mudá-lo de local. Empurrá-lo ou arrastá-lo pode entortar ou quebrar os pés.  
9- Em caso de transporte, desmonte seu móvel. Dessa forma evita que as peças se danifiquem devido ao balanço.

A - 7x70 (x8)  
B - Ø8x30 (x8)



C - 3,5x35 (x4)  
E - 3,0x14(x4)  
F - Ø15 (x4)



Detalhamento manual



Vídeo montagem









# TRAMONTINA

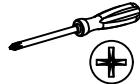
TRAMONTINA MADEIRAS S.A.

www.tramontina.com

## STOOL NATURALLE

A - 7x70 (x16)	C - 3,5x35 (x4)	E - 3,0x14(x4)
		
B - Ø8x30 (x16)	D - 4mm (x1)	F - Ø15 (x4)
		

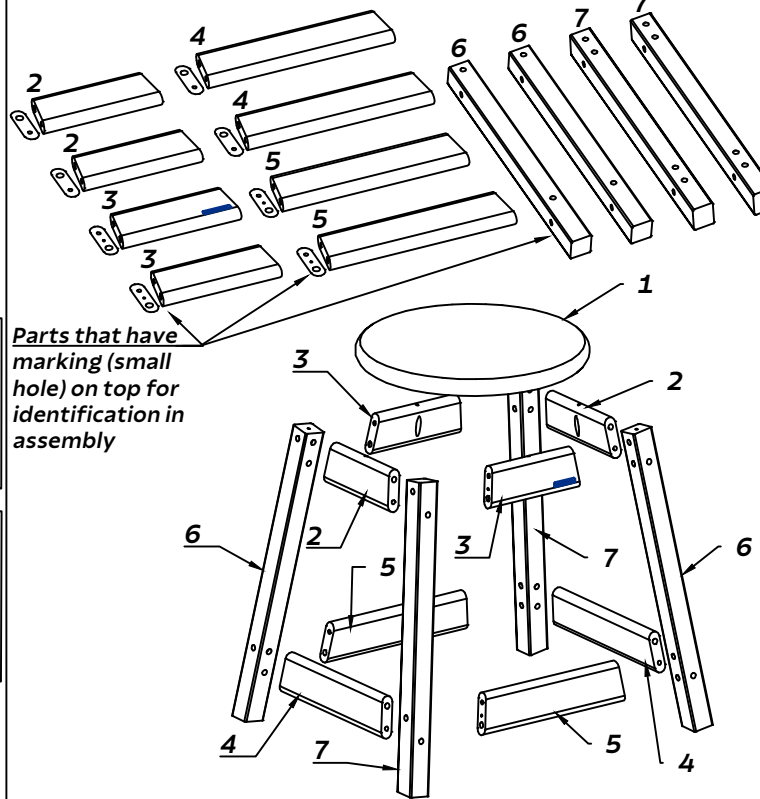
### Necessary tools



People needed for assembly

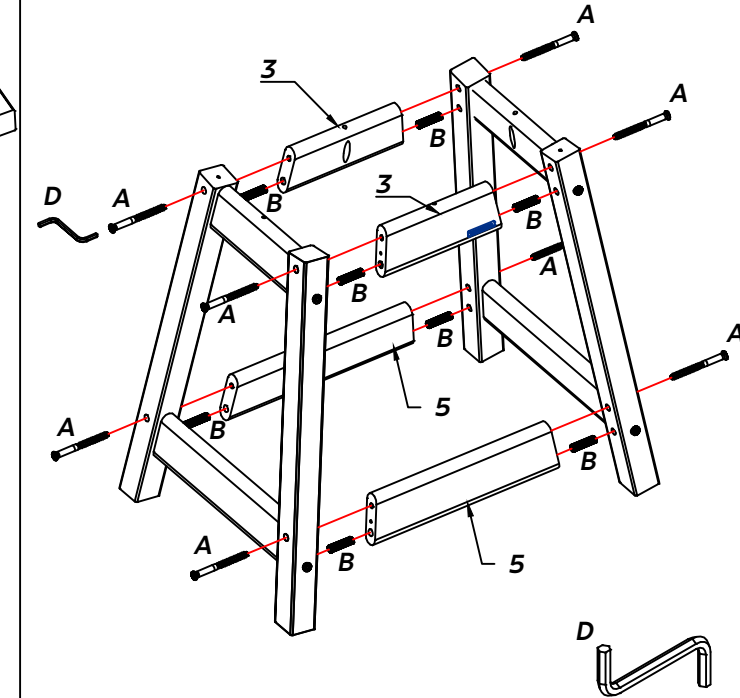


ID	PARTS	AMOUNT
1	Round top	01
2	Smaller piece	02
3	Smaller piece	02
4	Larger piece	02
5	Larger piece	02
6	Foot	02
7	Foot	02



Parts that have marking (small hole) on top for identification in assembly

A - 7x70 (x8)  
B - Ø8x30 (x8)



||

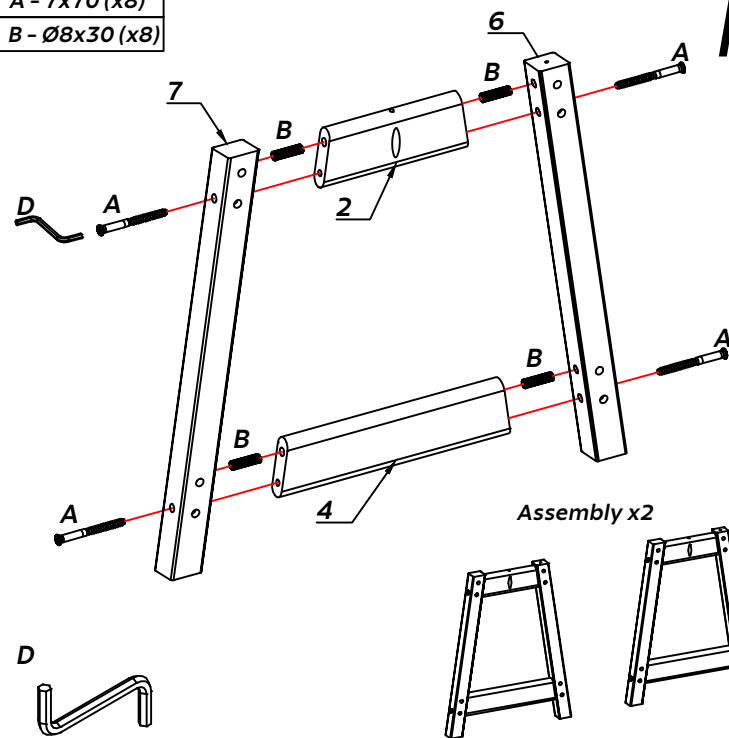
### Warning

- 1- Read and observe the assembly instruction before starting the process.
- 2- The assembly of the furniture must be done on a clean and flat surface, we recommend the use of the packaging to cover the floor, in order not to damage the product.
- 3- Avoid knocking the product.

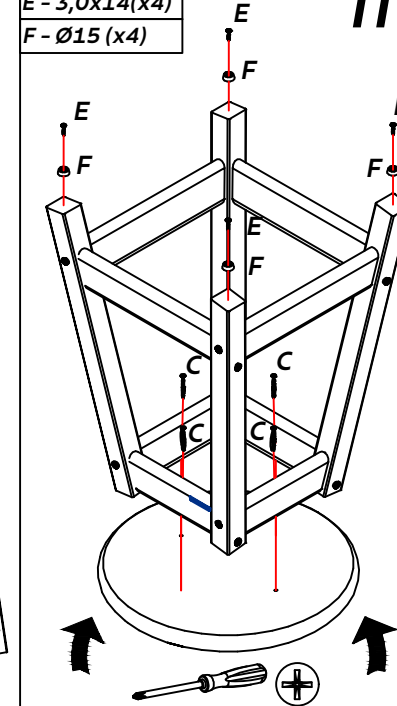
### Cleaning and care of furniture

- 1- This product is not intended for external use.
- 2- For parts varnished or painted parts, remove the dust using a dry flannel, or a cloth lightly dampened with water.
- 3- For natural parts, remove dust only with a flannel or dry cloth.
- 4- To clean the coated top, use only soap and water.
- 5- Do not use chemicals, sponges, brushes or abrasive products.
- 6- On tops coated with light shades, avoid contact with fabrics that release ink.
- 7- From time to time, retighten the screws to ensure their stability and durability.
- 8- Always try to lift your stool to move it. Pushing or dragging it can bend or break the feet.
- 9- In case of transport, disassemble your furniture. In this way it prevents the parts from being damaged due to the balance.

A - 7x70 (x8)  
B - Ø8x30 (x8)



C - 3,5x35 (x4)  
E - 3,0x14(x4)  
F - Ø15 (x4)



Manual detailing



Video montage

