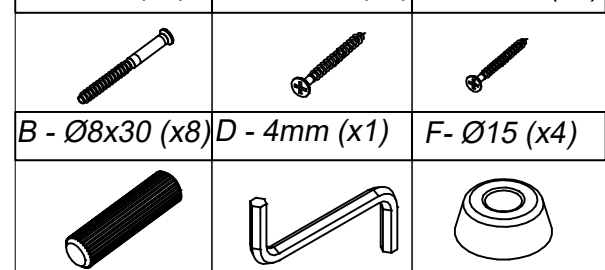


# TRAMONTINA

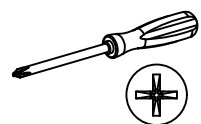
TRAMONTINA MADEIRAS S.A.  
www.tramontina.com  
BANQUETA NATURALLE

A - 7x70 (x8) C - 3,5x35 (x4) E - 3,0x14(x4)

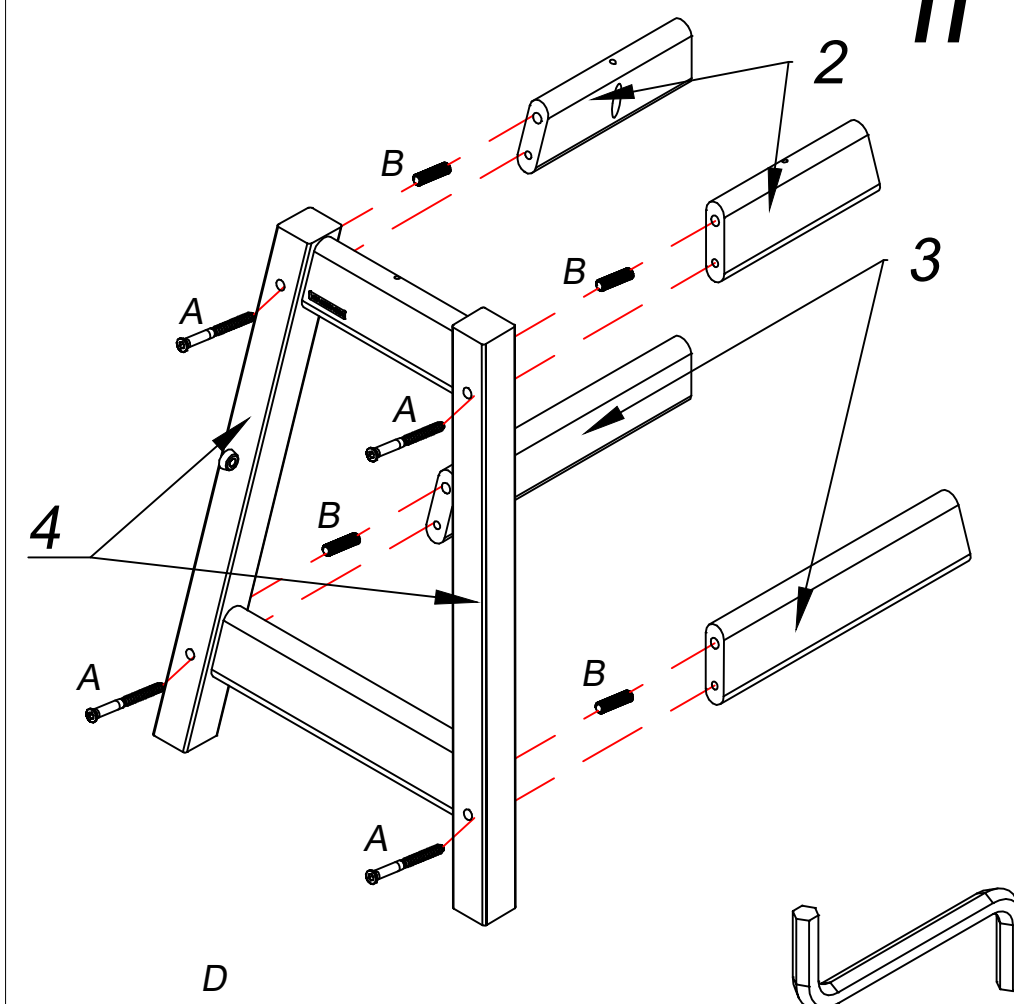
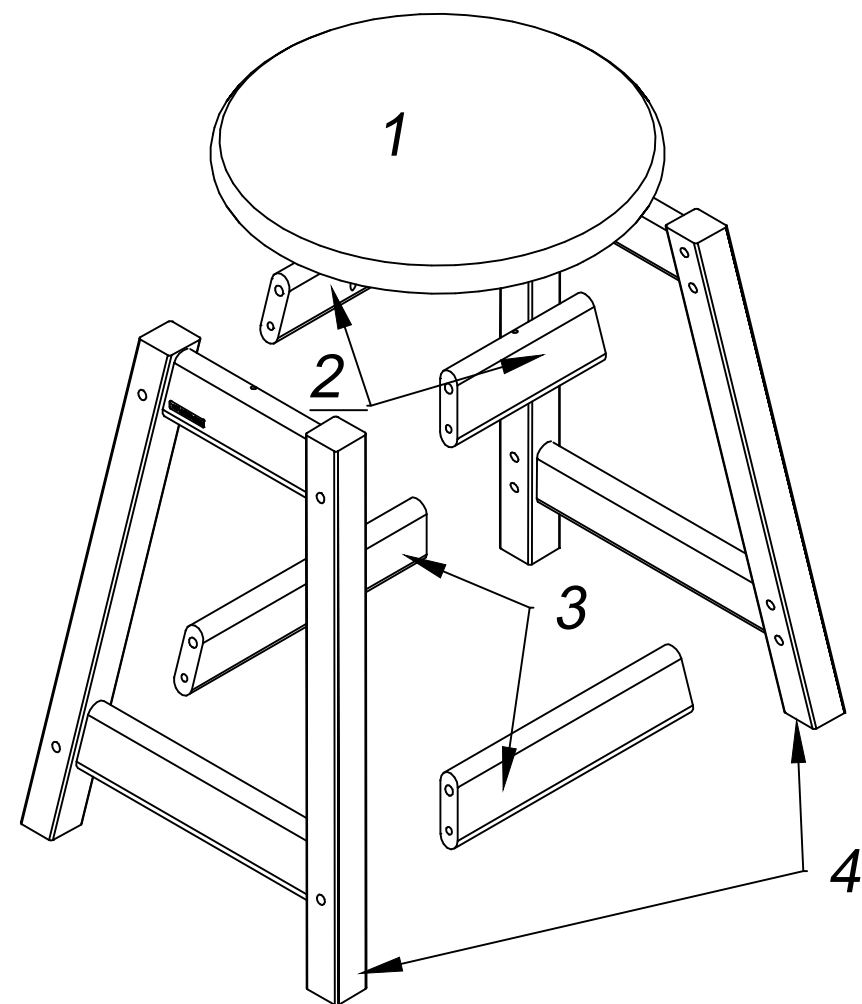


ID	PEÇA	QUANT.
1	Tampo redondo	01
1	Tampo quadrado	01
2	Travessa menor	02
3	Travessa maior	02
4	Pés montado	02

Ferramentas  
necessárias  
(não fornecidas)



Pessoas  
necessárias para  
montagem



## Atenção

- 1- Leia e observe a instrução de montagem antes de iniciar o processo.
- 2- A montagem do móvel deve ser feita em uma superfície limpa e plana, aconselhamos o uso da embalagem para forrar o piso, a fim de não danificar o produto.
- 3- Evitar batidas no produto.

## Limpeza e conservação do móvel

- 1- Esse produto não é indicado para uso externo.
- 2- Para peças envernizadas ou pintadas retire o pó utilizando flanela seca, ou pano levemente umedecido com água.
- 3- Para peças naturais retire o pó somente com flanela ou pano seco.
- 4- Para limpeza do tampo revestido use somente água e sabão neutro.
- 5- Não utilizar produtos químicos, esponjas de aço, escovas ou produtos abrasivos.
- 6- Nos tampo revestidos com tonalidades claras, evitar contato com tecidos que soltem tinta.
- 7- De tempos em tempo, reaperte os parafusos para garantir sua estabilidade e durabilidade.
- 8- Procure sempre levantar seu móvel para mudá-lo de local. Empurrá-lo ou arrastá-lo pode entortar ou quebrar os pés.
- 9- Em caso de transporte, desmonte seu móvel. Dessa forma evita que as peças se danifiquem devido ao balanço.

