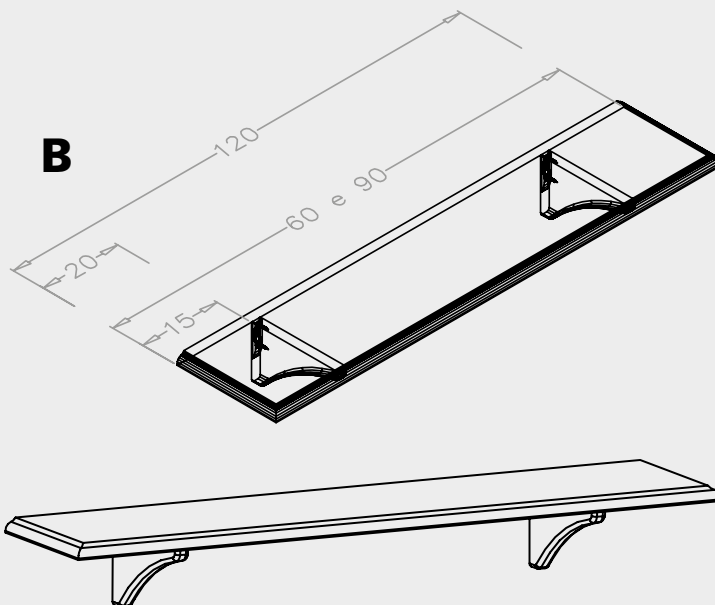
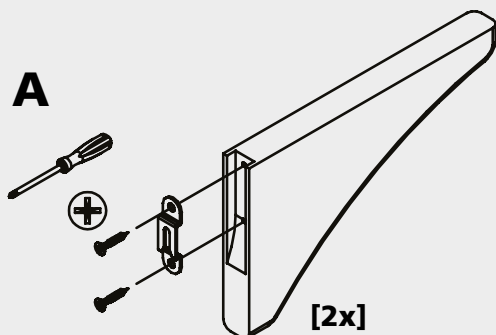


PRATELEIRA RETA

Straight Shelf | Estane Recta

Instruções de Montagem Assembly Instructions | Instrucciones de Montaje



1. Fixe as presilhas ao suporte.
2. Posicione a prateleira na posição desejada.
3. Marque o local para furação posicionando o suporte no centro da prateleira. Mantenha um afastamento da borda, conforme **desenho B**:
 - 15 cm nas prateleiras de 40 cm, 60 cm e 90 cm;
 - 20 cm nas prateleiras de 120 cm.
4. Fure utilizando:
 - Broca 06 mm para parede de **alvenaria**;
 - Broca 02 mm para parede de **madeira**.
5. Fixe os suportes, com os parafusos anexos [em parede de alvenaria, introduza as buchas].

1. Attach the groove in the brackets.
2. Place the shelf in the desired position.
3. Place the shelf in the desired position. Mark the drilling spot by positioning the support mid-shelf, keeping away from the edges, as shown in **picture B**.
 - 15 cm on 40 cm, 60 cm and 90 cm shelves;
 - 20 cm on 120 cm shelves.
4. Drill by using:
 - a 06 mm drill for **masonry-made** wall;
 - a 02 mm drill for **wooden-made** wall.
5. Attach the brackets with the accompanying screws [for masonry-made walls, use bushes].

1. Fije las presillas a lo soporte.
2. Posicione la repisa en la posición deseada.
3. Marque el lugar para hacer el agujero posicionando lo soporte en el centro de la repisa, manteniendo una distancia del borde, conforme **dibujo 2**.
 - 15 cm en las repisas de 40 cm, 60 cm y 90 cm;
 - 20 cm en las repisas de 120 cm.
4. Agujeree utilizando:
 - taladro de 06 mm para pared de **albañilería**;
 - taladro de 02 mm para pared de **madera**.
5. Fije los soportes con los tornillos que van adjuntos [en pared de albañilería, introduzca los tacos].

TRAMONTINA