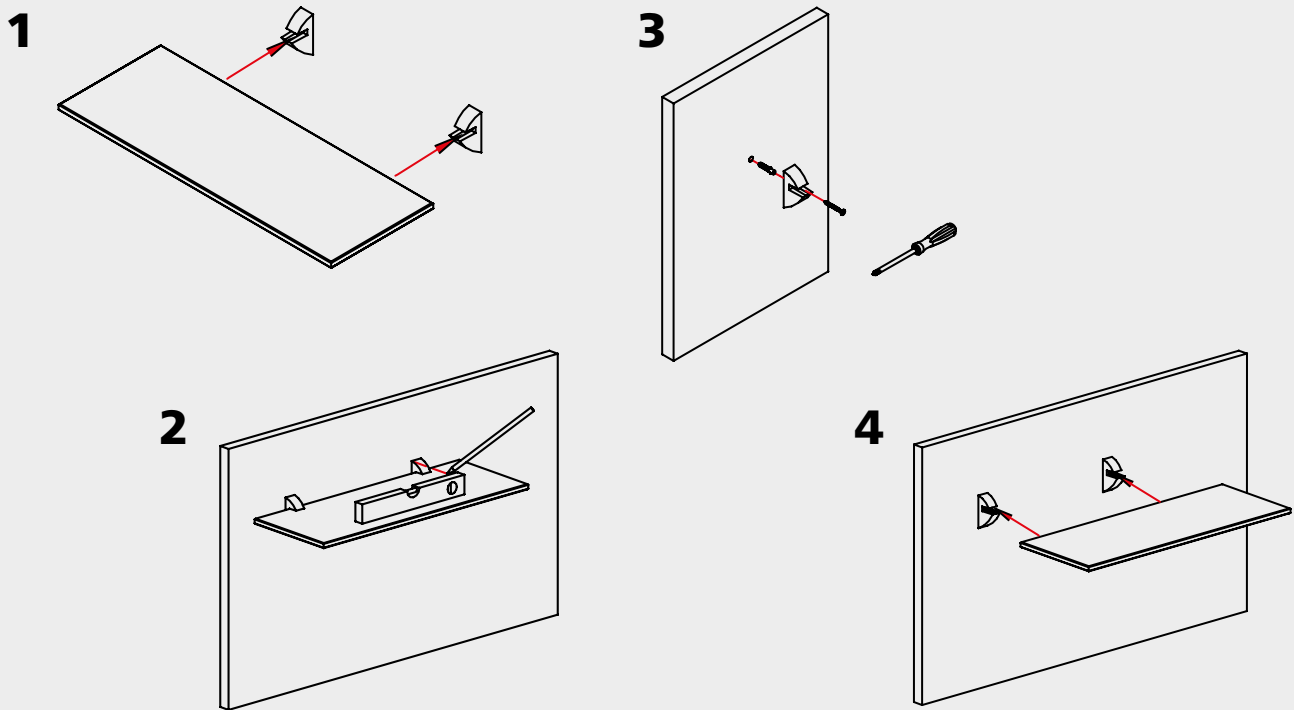


# PRATELEIRA RETA GLASS

Glass Straight Shelf | Estane Recta Glass

## Instruções de Montagem Assembly Instructions | Instrucciones de Montaje



1. Encaixe os dois suportes na prateleira.
2. Marque a parede para furação com auxílio de um lápis, posicionando e nivelando a prateleira conforme desenho.
3. Fure a parede, coloque as buchas e fixe os suportes através dos parafusos.  
OBS: Fure a parede utilizando:
  - Broca 06 mm para parede de **alvenaria**;
  - Broca 02 mm para parede de **madeira**.
4. Encaixe a prateleira nos suportes.

1. Attach the two wall brackets to the shelf.
2. Mark the wall where holes are to be drilled with a pencil, positioning and leveling the shelf as shown in the illustration.
3. Drill holes in the wall, insert the bushings and attach the brackets with the screws.  
OBS: Drill holes in the wall using:
  - a **06 mm** drill for **masonry-made** wall;
  - a **02 mm** drill for **wooden-made** wall.
4. Attach the shelf to the brackets.

1. Encaje los dos soportes en la estantería.
2. Marque la pared para perforarla con ayuda de un lápiz, ubicando y nivelando la estantería como muestra el dibujo.
3. Perfore la pared, instale los tacos fisher y los soportes con los tornillos.  
OBS: Perfore la pared utilizando:
  - taladro de **06 mm** para pared de **albañilería**;
  - taladro de **02 mm** para pared de **madera**.
4. Encaje la estantería en los soportes.