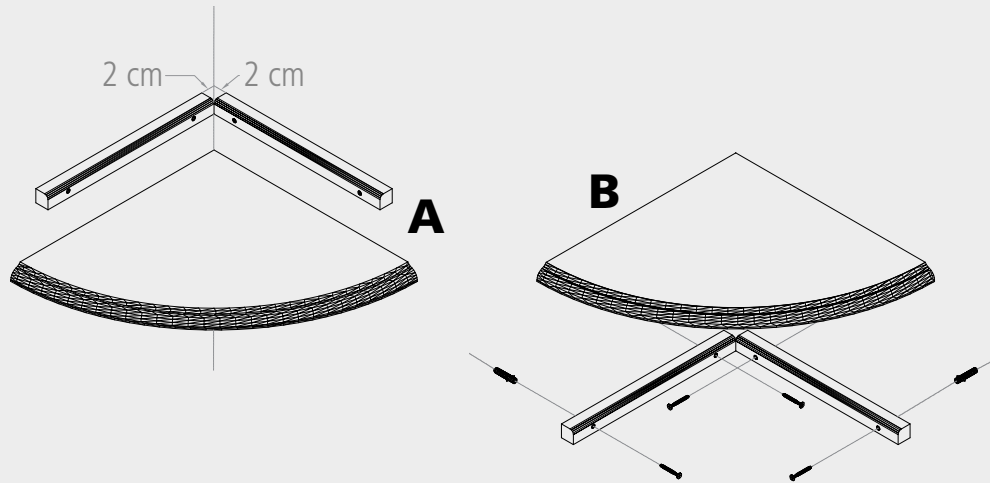


PRATELEIRA DE CANTO

Corner Shelf | Repisa de Rincón

Instruções de Montagem Assembly Instructions | Instrucciones de Montaje



1. Posicione a prateleira na posição desejada.
2. Marque o local para furação posicionando os suportes a uma distância de aproximadamente **2 cm** da parede oposta, conforme **desenho A**.
3. Fure utilizando:
 - **Broca 06 mm** para parede de alvenaria;
 - **Broca 02 mm** para parede de madeira.
4. Fixe os suportes, com os parafusos anexos [em parede de alvenaria, introduza as buchas], conforme **desenho B**.
5. Coloque a prateleira sobre os suportes, fixando-a com cola **[não inclusa no kit]**.

1. Place the shelf in the desired position.
2. Place a dot where the hole will be drilled by positioning the brackets at approximately **2 cm** from the opposing wall, as shown on **figure A**.
3. Drill by using:
 - a **06 mm** drill for **masonry-made** wall;
 - a **02 mm** drill for **wooden-made** wall.
4. Attach the brackets with the accompanying screws [for masonry-made walls, use bushes], according to **figure B**.
5. Place the shelf upon the brackets, attaching it with the glue **[not included]**.

1. Posicione la repisa en la posición deseada.
2. Marque el lugar para agujerear posicionando los soportes a una distancia de aproximadamente **2 cm** de la pared opuesta, de acuerdo al **dibujo A**.
3. Agujeree utilizando:
 - taladro de **06 mm** para pared de **albañilería**;
 - taladro de **02 mm** para pared de **madera**.
4. Fije los soportes, con los tornillos que van adjuntos [en pared de albañilería, introduzca los tacos], de acuerdo al **dibujo B**.
5. Coloque la repisa sobre los soportes, fijándola con la cola **[no incluida]**.

TRAMONTINA