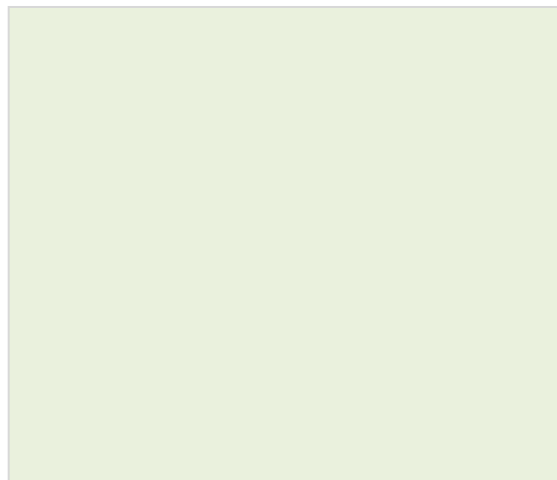




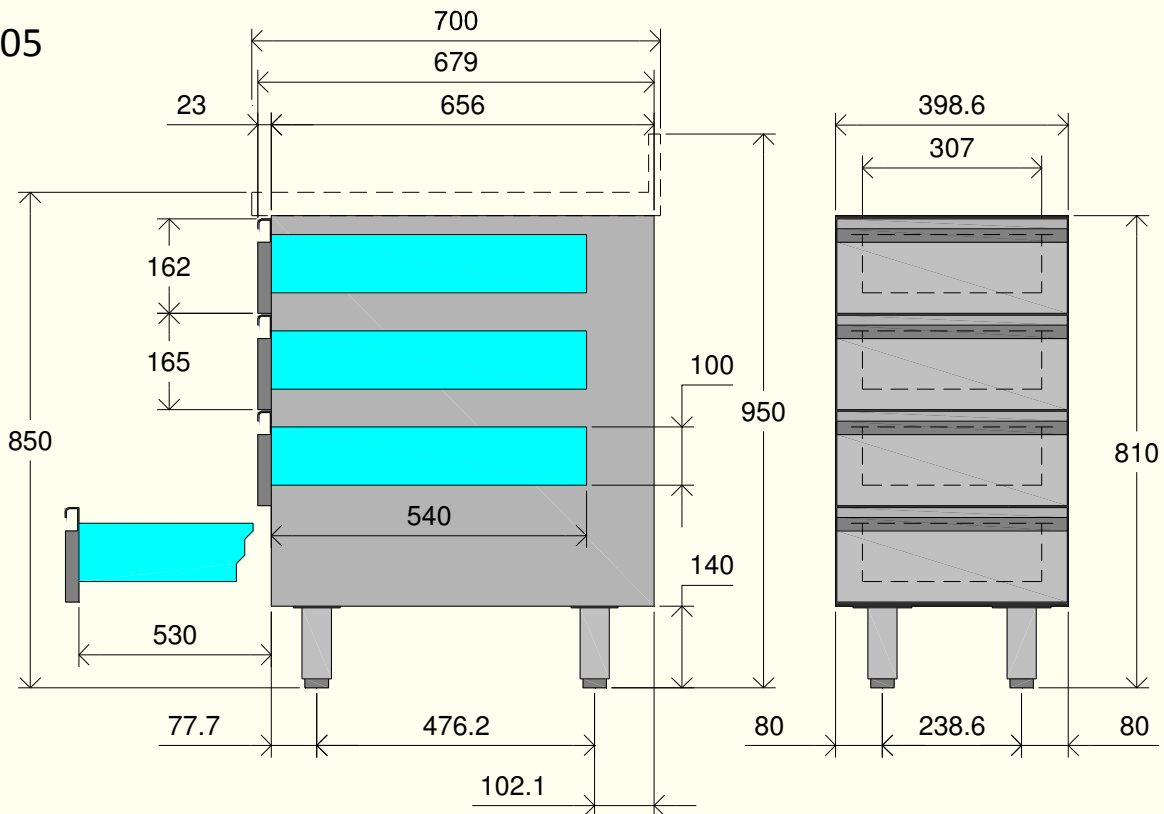
PT

Para suprir as necessidades e as exigências de uma cozinha, são disponíveis uma ampla linha de componíveis. Sob o plano de trabalho, é possível inserir gaveteiros com 2, 3 e 4 gavetas, disponível com comprimento de 400 e 600 mm; também disponível versão com gavetas porta garrafa de 200 e 400 mm e versão com porta basculante. A linha dos componíveis é projetada para receber os elementos refrigerados e o supercongelador. Todos equipamentos são realizados em aço inox AISI 304 18/10; Toda a linha é projetada para atender qualquer ambiente e método de trabalho.

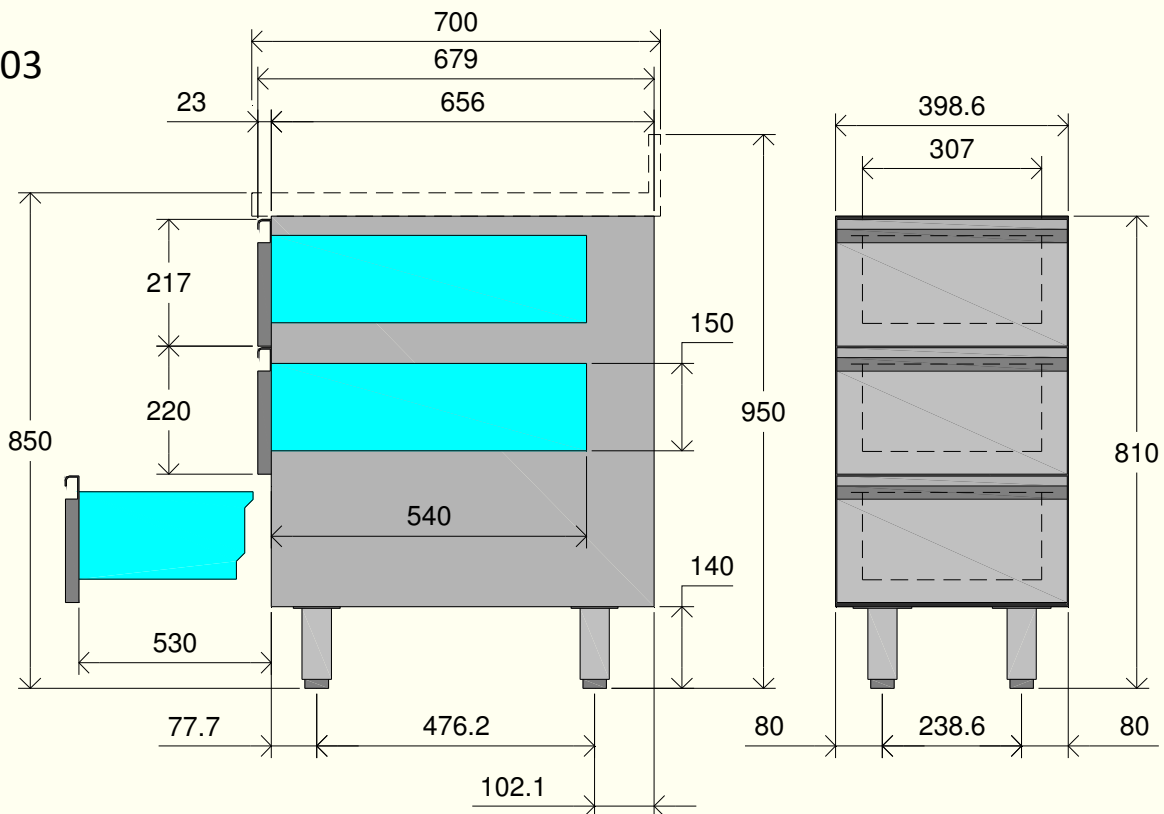




CGN0005

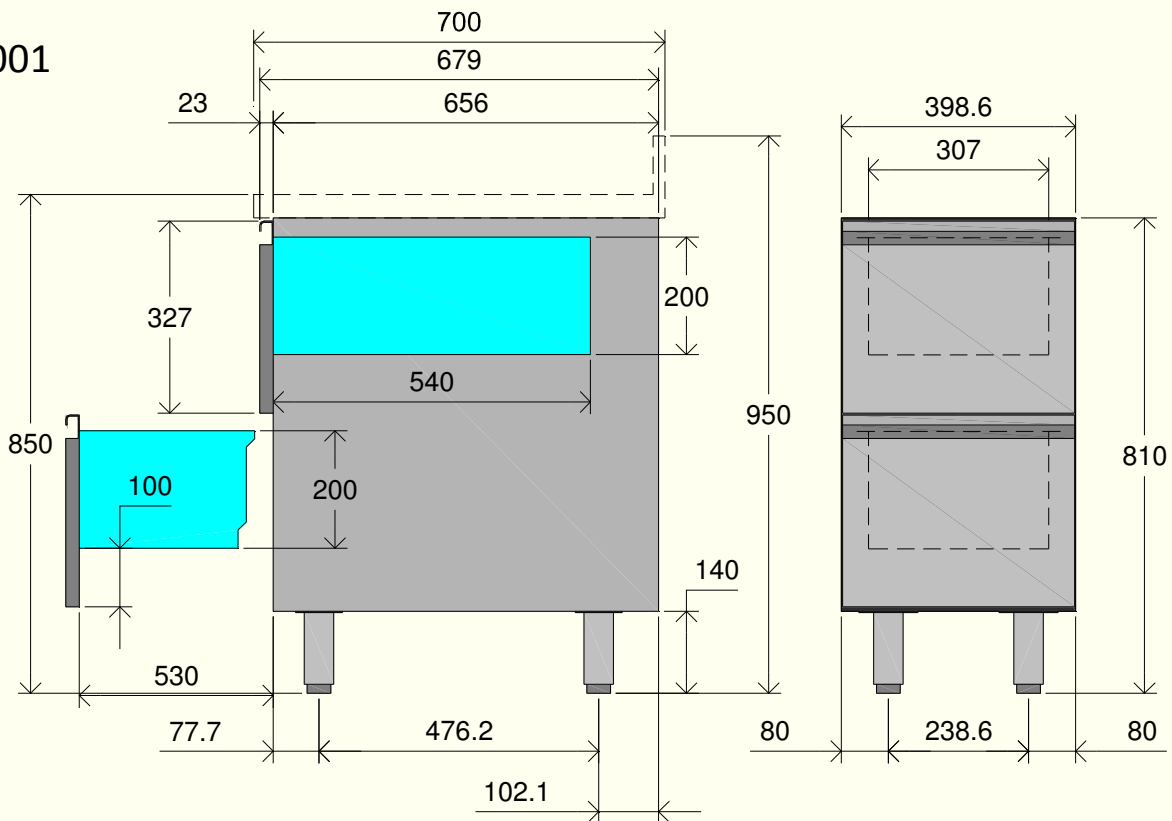


CGN0003



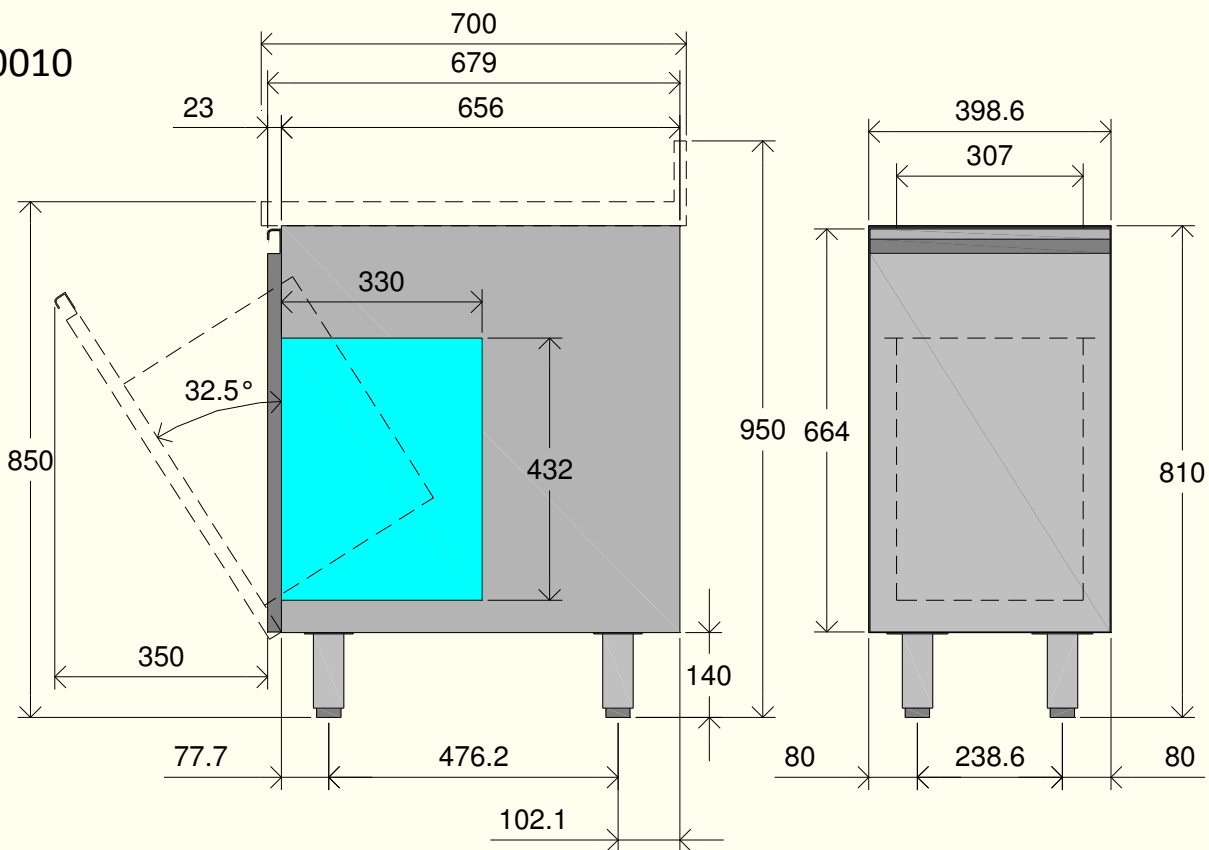


CGN0001

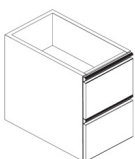
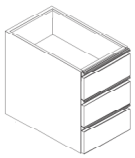
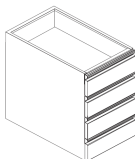
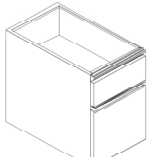
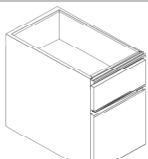
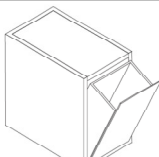




AGN0010





700	Modelo Model	Dimensões externas - External Dimension			Peso líquido Net weight
		Comprimento Width	Profundidade Depth	Altura Height	
		mm	mm	mm	
	CGN0001	L=400	680	670	
	CGN0002	L=600	680	670	
	CGN0003	L=400	680	670	
	CGN0004	L=600	680	670	
	CGN0005	L=400	680	670	
	CGN0006	L=600	680	670	
	CGN0007	L=200	680	670	
	CGN0008	L=400	680	670	
	CGN0009	L=400	680	670	
	AGN0010	L=400	680	670	
	AGN0011	L=600	680	670	