



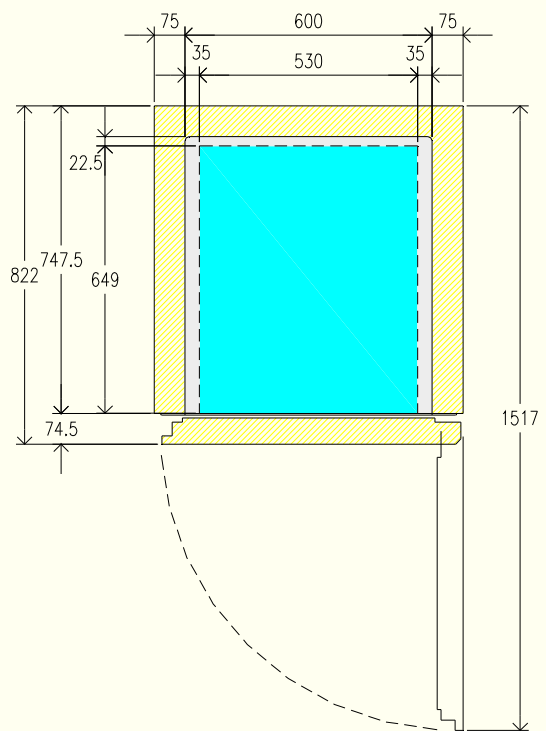
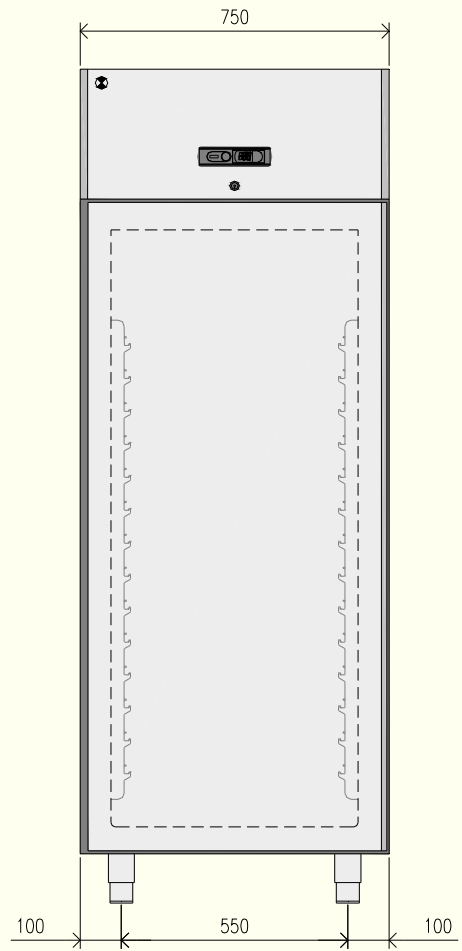
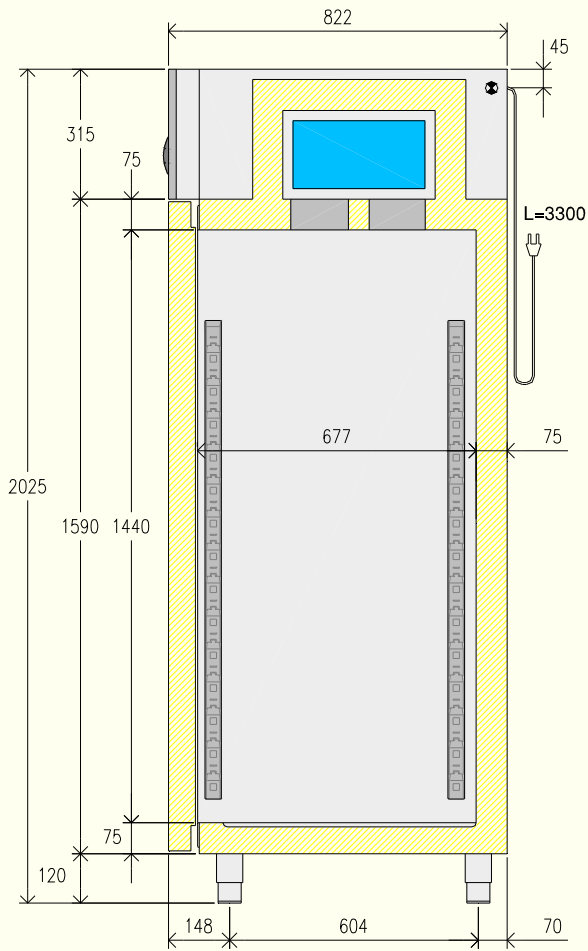
## PT

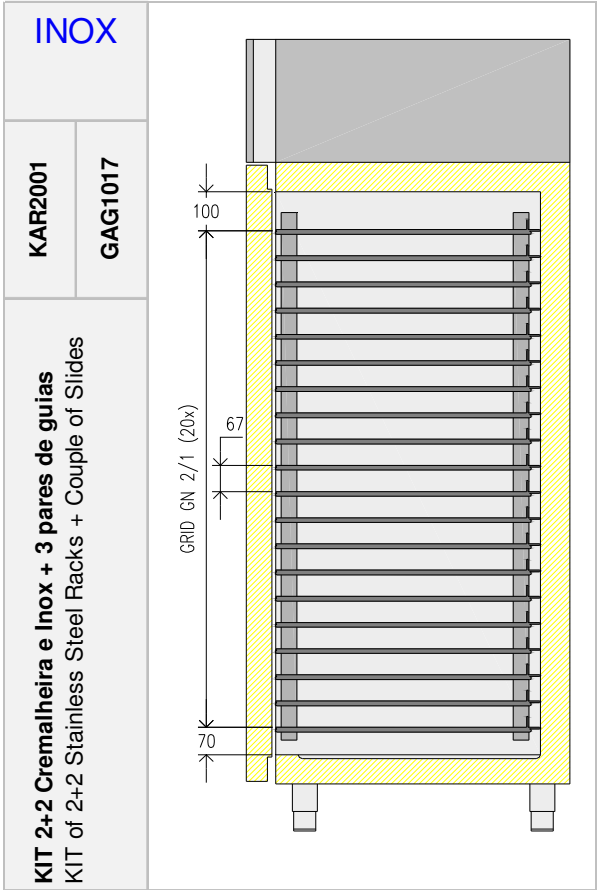
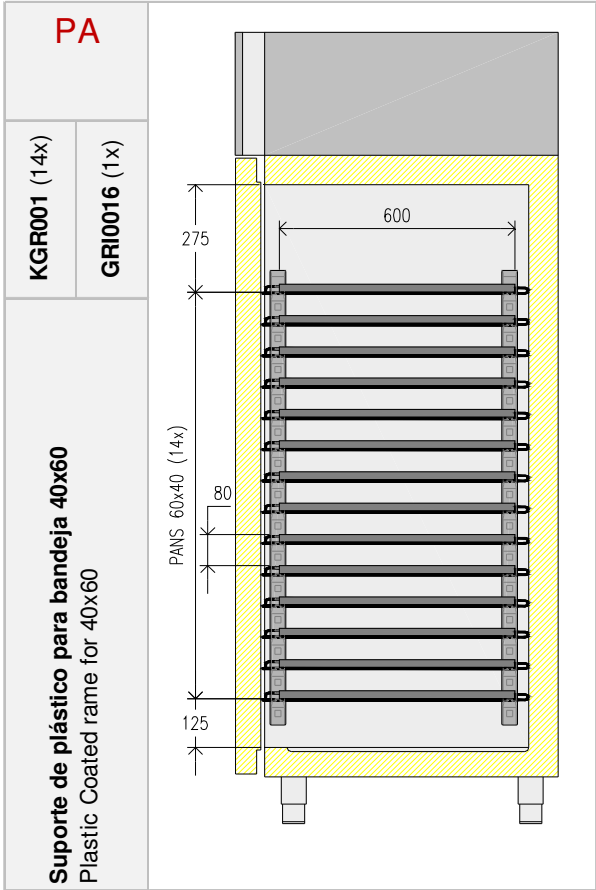
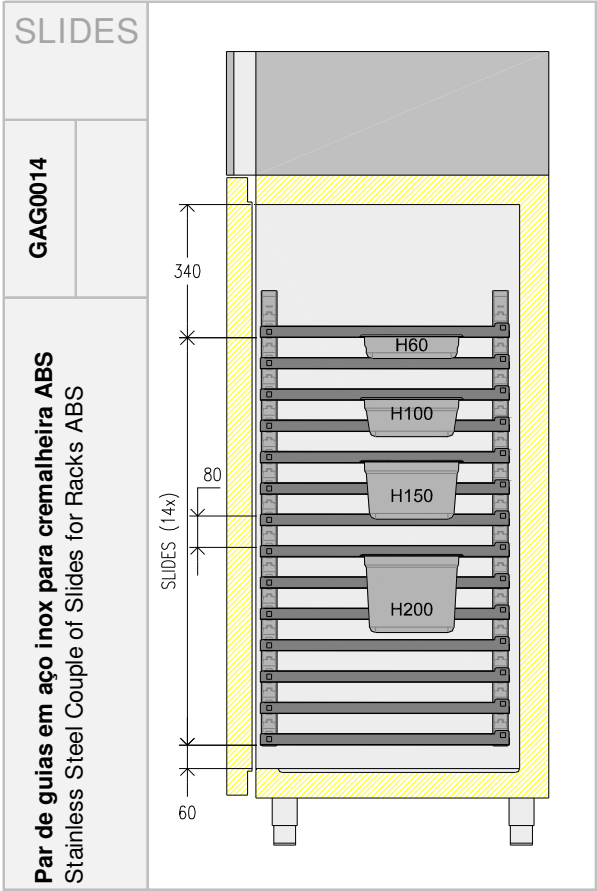
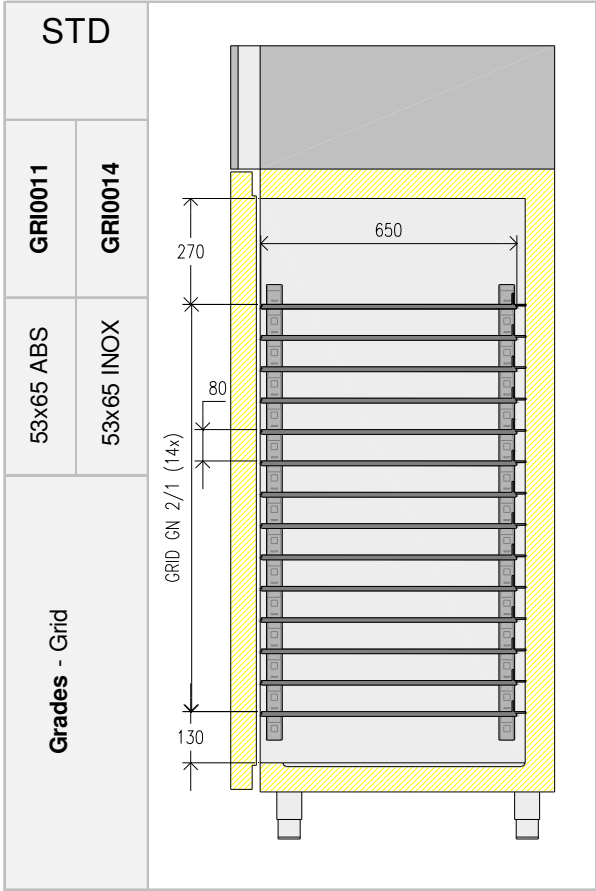
Estrutura monobloco em aço inox Aisi 304 com acabamento satinado; espessura de isolamento 75 mm em poliuretano de alta densidade (43 kg/m<sup>3</sup>); pés em plástico/inox reguláveis H:120-150; câmara com cantos internos arredondados para facilitar a limpeza; degelo automático por gás quente; porta auto-fechante com retenção a 100°; fechadura de série; unidade de refrigeração monobloco (patenteada); unidade de refrigeração “tropicalizada” para garantir alto desempenho mesmo em ambientes com alta temperatura (até 43°C); ótima circulação de ar externo e interno; alimentação 220 V / 60 Hz monofásica.



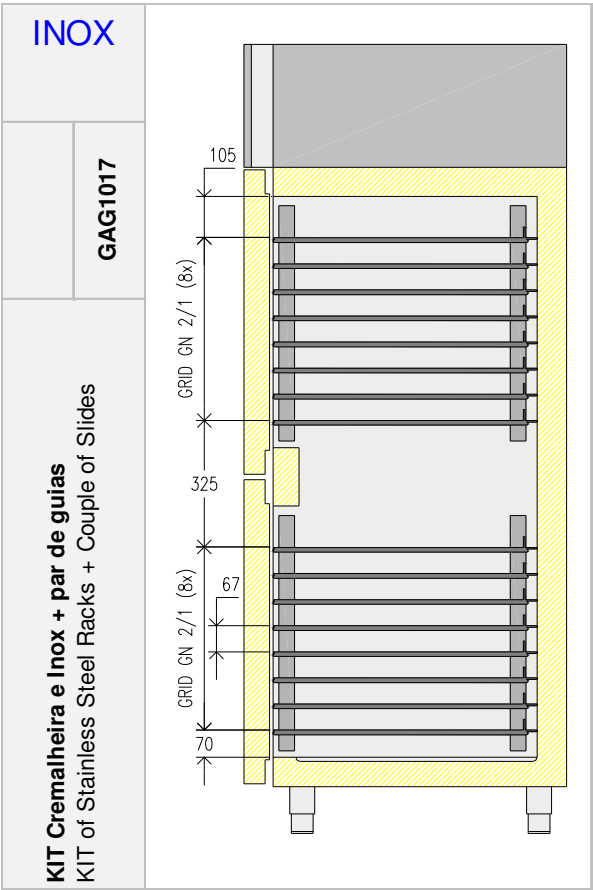
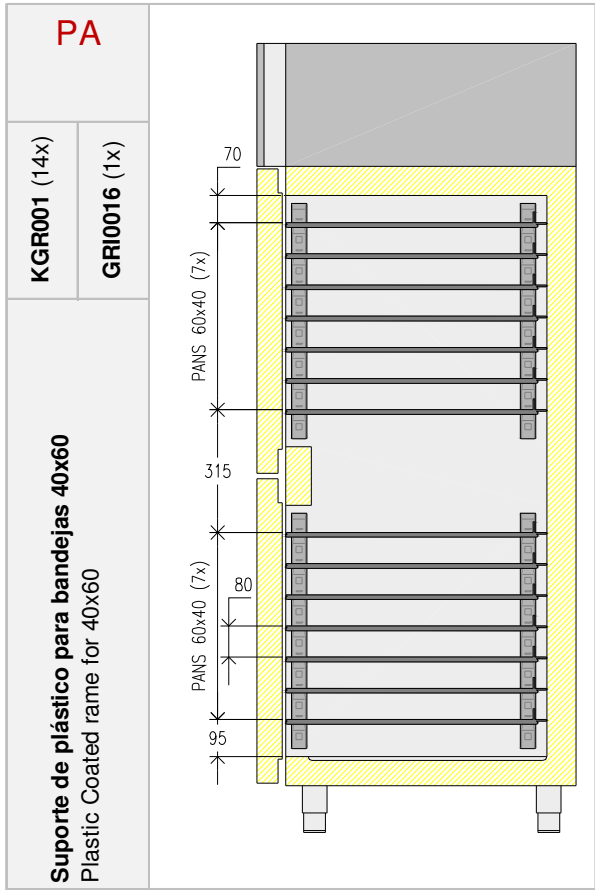
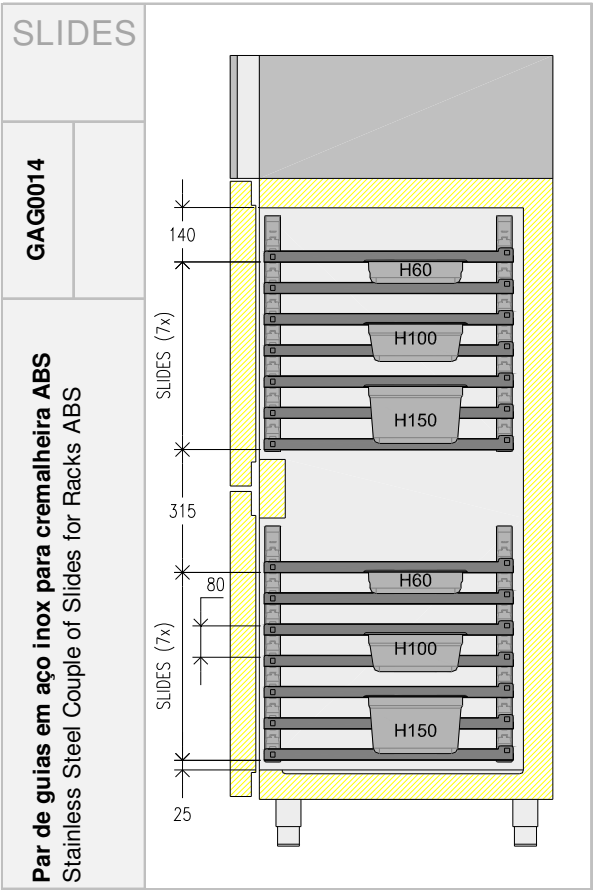
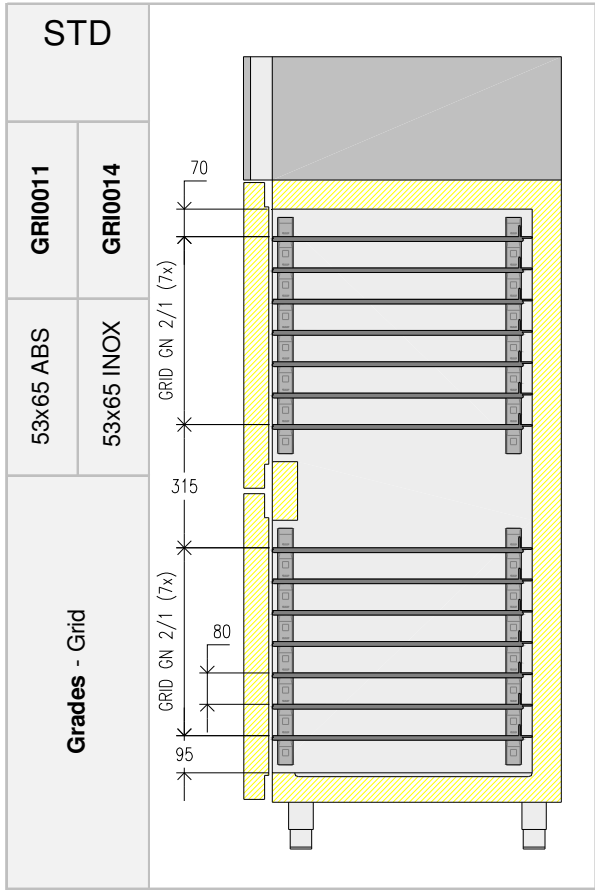
## EN

Aisi 304 stainless steel monobloc structure; scotch-brite external satin finish; 75 mm high density polyurethane foam insulation (43 kg/m<sup>3</sup>); adjustable plastic/stainless steel feet H:120-150; chambers with rounded internal corners to facilitate cleaning; automatic hot gas defrosting and automatic condensation water evaporation; spring-operated door fitted with stop at 100°; standard lock; patented monobloc refrigerating unit; refrigerating unit “tropicalized” to grant steady performances in high temperature ambient (till 43°C); optimized external and internal air flow distribution; power supply 230 V / 50 Hz monophase.





O construtor se reserva o direito de modificar o produto sem aviso prévio.  
The manufacturer reserves the rights to modify its products without prior notice.



O construtor se reserva o direito de modificar o produto sem aviso prévio.  
The manufacturer reserves the rights to modify its products without prior notice.

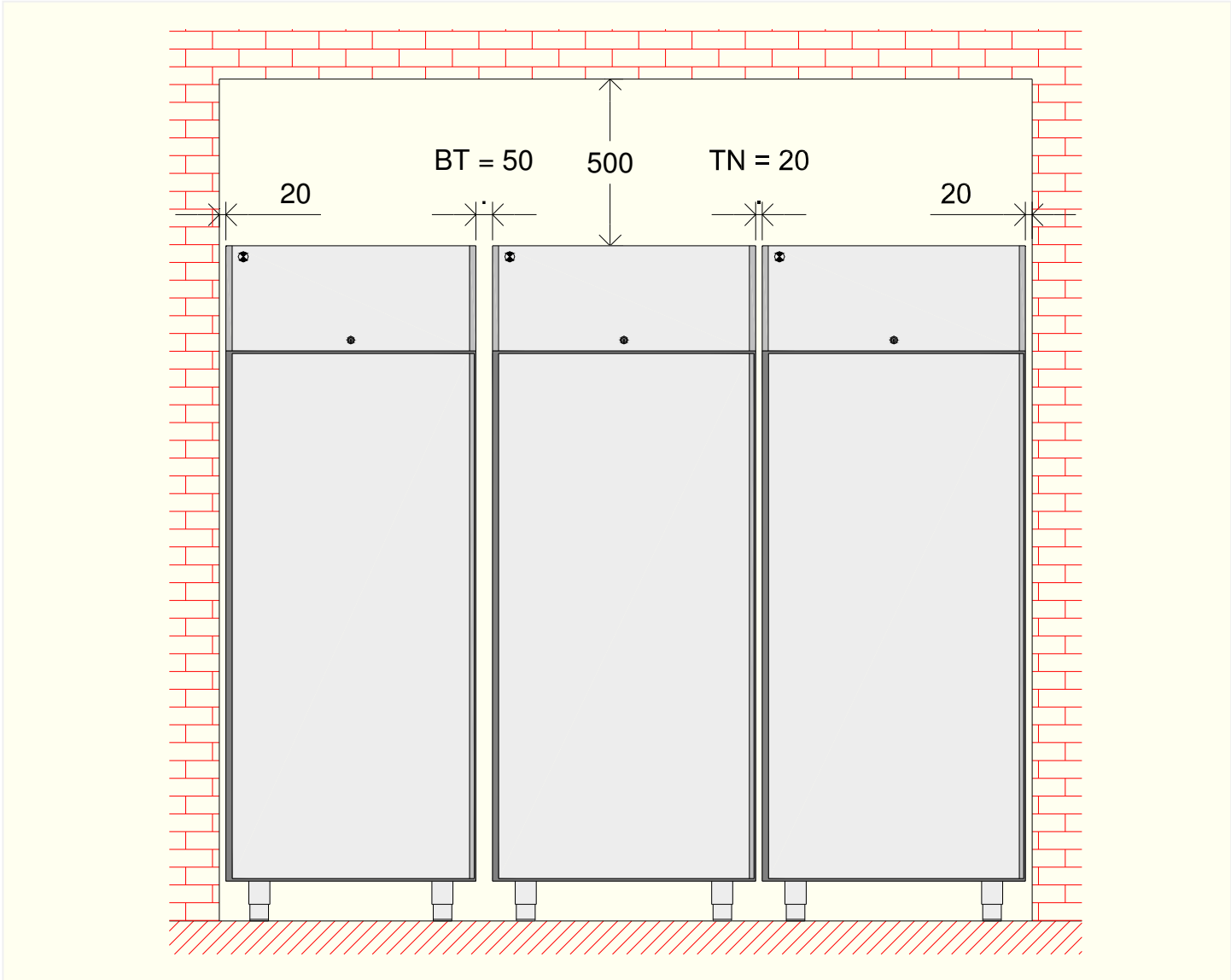
**TRAMONTINA**

**REFRIGERADOR 700 LT**  
REFRIGERATED CABINETS 700 LT



**START  
INOX  
700 L**

10/2013 - 00

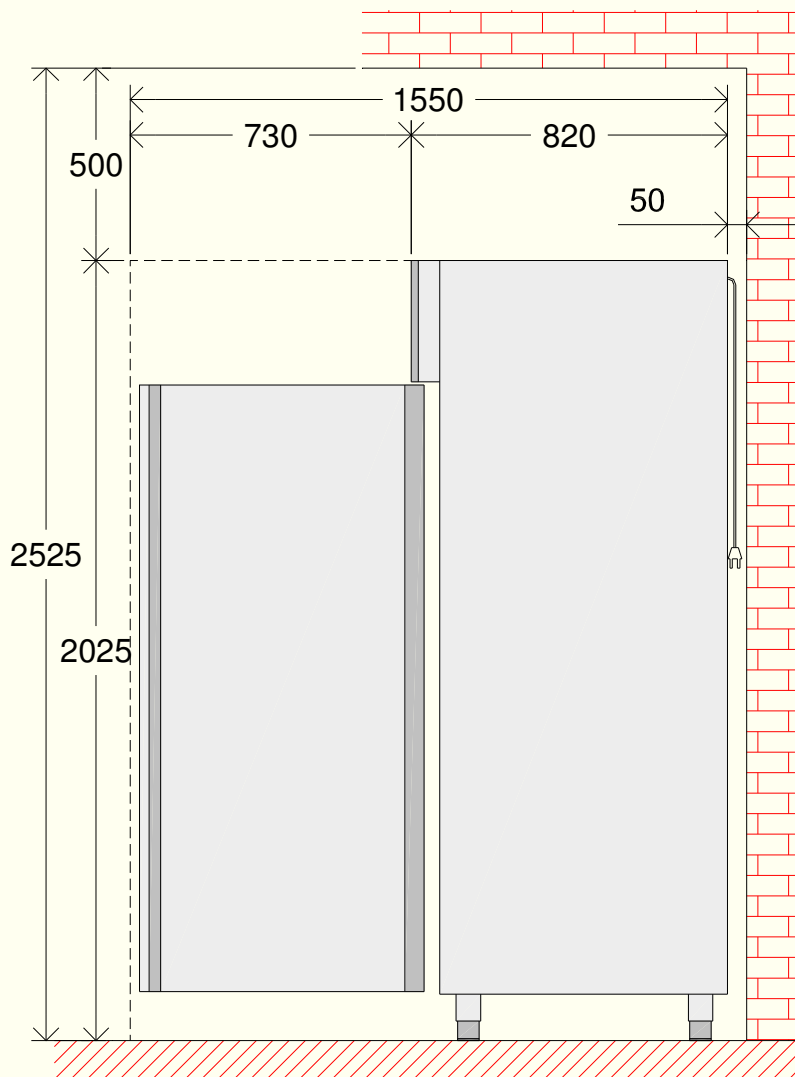


O construtor se reserva o direito de modificar o produto sem aviso prévio.  
The manufacturer reserves the rights to modify its products without prior notice.

**Tramontina**

ROD RS 122, KM 61  
FARROUPILHA - RS  
BRASIL

Tel. +55 3261 0000  
www.tramontina.com



			700 TN	700 BT
	<b>Troca mínima de ar</b> Minimun Replacement Air	mc/h	170	280
	<b>Calor emitido</b> Heat Output	watt	210	520
	<b>Versão remota</b> Remote Version			
	<b>Linha de aspiração</b> Suction Line	mm	8	10
	<b>Linha de líquido</b> Liquid Line	mm	6	
	<b>Potência do degelo elétrico</b> Electric Defrost Power	watt	450	900



Modelo - Model	AX071001-60 67501/300	AX071002-60 67501/302	AX071003-60 67501/304	AX071007-60 67501/320	AX071008-60 67501/322	AX071009-60 67501/324
<b>Descrição</b> - Description		<b>700 TN</b>			<b>700 TN</b>	
<b>Faixa de temperatura</b> - Range		<b>-2°C +8°C</b>			<b>-2°C +8°C</b>	
<b>Funcionamento</b> - Operating Mode <span style="float: right;">①</span>		<b>V</b>			<b>V</b>	
<b>Capacidade bruta</b> - Gross Capacity <span style="float: right;">l</span>		<b>600</b>			<b>600</b>	
<b>Material externo</b> - External Material	<b>3 0 4</b>	<b>4 3 0</b>	<b>4 3 0</b>	<b>3 0 4</b>	<b>4 3 0</b>	<b>4 3 0</b>
<b>Dimensões externas</b> - External Dimension						
Comprimento - Width <span style="float: right;">mm</span>		750			750	
Profundidade / com porta aberta - Depth / with open doors <span style="float: right;">mm</span>		820/1520			820/1520	
Altura - Height <span style="float: right;">mm</span>		2025			2025	
<b>Material interno</b> - Internal Material	<b>3 0 4</b>	<b>3 0 4</b>	<b>A L</b>	<b>3 0 4</b>	<b>3 0 4</b>	<b>A L</b>
<b>Dimensões internas</b> - Internal Dimension						
Comprimento - Width <span style="float: right;">mm</span>		600			600	
Profundidade - Depth <span style="float: right;">mm</span>		670			670	
Altura - Height <span style="float: right;">mm</span>		1440			1440	
<b>Portas</b> - Doors		1-DX, Full			2x1/2, Full	
<b>Fornecimento padrão</b> - Standard Equipment	<b>Grade plastificada</b> - Plastic-Coated Grid					
		3			1+1	
<b>Luz interna</b> - Internal light <span style="float: right;">②</span>		<input type="checkbox"/>			<input type="checkbox"/>	
<b>Fechadura</b> - Lock <span style="float: right;">②</span>		●			●	
<b>Degelo</b> - Defrost						
Tipo - Type		Gás quente			Gás quente	
Nº de degelos em 24 h - N° Defrost in 24 hrs.		3			3	
Evaporação da água do degelo - Evaporation of defrost water		Automático por gás quente			Automático por gás quente	
<b>Compressor</b>						
Modelo - Model <span style="float: right;"></span>		NEK6144GK			NEK6144GK	
Potência - Power <span style="float: right;">HP</span>		1/4			1/4	
Temperatura de evaporação - T° Evaporation <span style="float: right;">°C</span>		-10			-10	
Potência frigorífica - Refrigerant Power <span style="float: right;">watt</span>		500			500	
<b>Refrigerante</b> - Refrigerant type		R404A			R404A	
<b>Quantidade de refrigerante</b> - Refrigerant quantity <span style="float: right;">gr</span>		280			280	
<b>Classe Climática</b> - Climate Class		+43°C			+43°C	
<b>Potência consumida</b> - Total Power <span style="float: right;">watt</span>		350 - 2 (550 - 2,7)			350 - 2 (550 - 2,7)	
<b>Tensão de alimentação</b> - Supply Voltage <span style="float: right;">V</span>		220V 60Hz 1+N			220V 60Hz 1+N	
<b>Nível de ruído</b> - Noise Level <span style="float: right;">dbA</span>		49			49	
<b>Peso líquido</b> - Net weight <span style="float: right;">kg</span>		130			135	
<b>Versão remota</b> - Remote version <span style="float: right;">③</span>		<input type="checkbox"/>			<input type="checkbox"/>	

① S = Estático - Static / V = Ventilado - Ventilated

② ● = Fornecimento padrão - Standard equipment    □ = Opcional - Optional

③ OPCIONAL: Degelo elétrico - Electrical defrosting



Modelo - Model	AX071004-60 67501/601	AX071005-60 67501/603	AX071006-60 67501/605	AX071010-60 67501/621	AX071011-60 67501/623	AX071012-60 67501/625
<b>Descrição</b> - Description	<b>700 BT</b>			<b>700 BT</b>		
<b>Faixa de temperatura</b> - Range	<b>-20°C -10°C</b>			<b>-20°C -10°C</b>		
<b>Funcionamento</b> - Operating Mode <span style="float: right;">①</span>	<b>V</b>			<b>V</b>		
<b>Capacidade bruta</b> - Gross Capacity <span style="float: right;">l</span>	<b>600</b>			<b>600</b>		
<b>Material externo</b> - External Material	<b>3 0 4</b>	<b>4 3 0</b>	<b>4 3 0</b>	<b>3 0 4</b>	<b>4 3 0</b>	<b>4 3 0</b>
<b>Dimensões externas</b> - External Dimension						
Comprimento - Width <span style="float: right;">mm</span>	750			750		
Profundidade / com porta aberta - Depth / with open doors <span style="float: right;">mm</span>	820/1520			820/1520		
Altura - Height <span style="float: right;">mm</span>	2025			2025		
<b>Material interno</b> - Internal Material	<b>3 0 4</b>	<b>3 0 4</b>	<b>A L</b>	<b>3 0 4</b>	<b>3 0 4</b>	<b>A L</b>
<b>Dimensões internas</b> - Internal Dimension						
Comprimento - Width <span style="float: right;">mm</span>	600			600		
Profundidade - Depth <span style="float: right;">mm</span>	670			670		
Altura - Height <span style="float: right;">mm</span>	1440			1440		
<b>Portas</b> - Doors	1-DX, Full			2x1/2, Full		
<b>Fornecimento padrão</b> - Standard Equipment	<b>Grade plastificada</b> - Plastic-Coated Grid 530x650					
	3			1+1		
<b>Luz interna</b> - Internal light <span style="float: right;">②</span>	<input type="checkbox"/>			<input type="checkbox"/>		
<b>Fechadura</b> - Lock <span style="float: right;">②</span>	<input type="checkbox"/>			<input type="checkbox"/>		
<b>Degelo</b> - Defrost						
Tipo - Type	Gás quente			Gás quente		
Nº de degelos em 24 h - N° Defrost in 24 hrs.	6			6		
Evaporação da água do degelo - Evaporation of defrost water	Automático por gás quente			Automático por gás quente		
<b>Compressor</b>						
Modelo - Model <span style="float: right;"></span>	NT2168GK			NT2168GK		
Potência - Power <span style="float: right;">HP</span>	3/4			3/4		
Temperatura de evaporação - T° Evaporation <span style="float: right;">°C</span>	-30			-30		
Potência frigorífica - Refrigerant Power <span style="float: right;">watt</span>	600			600		
<b>Refrigerante</b> - Refrigerant type	R404A			R404A		
<b>Quantidade de refrigerante</b> - Refrigerant quantity <span style="float: right;">gr</span>	350			350		
<b>Classe Climática</b> - Climate Class	+43°C			+43°C		
<b>Potência consumida</b> - Total Power <span style="float: right;">watt</span>	660 - 3,2 (900 - 4,3)			660 - 3,2 (900 - 4,3)		
<b>Tensão de alimentação</b> - Supply Voltage <span style="float: right;">V</span>	220V 60Hz 1+N			220V 60Hz 1+N		
<b>Nível de ruído</b> - Noise Level <span style="float: right;">dbA</span>	58			58		
<b>Peso líquido</b> - Net weight <span style="float: right;">kg</span>	140			145		
<b>Versão remota</b> - Remote version <span style="float: right;">③</span>	<input type="checkbox"/>			<input type="checkbox"/>		

① S = Estático - Static / V = Ventilado - Ventilated  
 ② ● = Fornecimento padrão - Standard equipment    □ = Opcional - Optional  
 ③ OPCIONAL: Degelo elétrico - Electrical defrosting