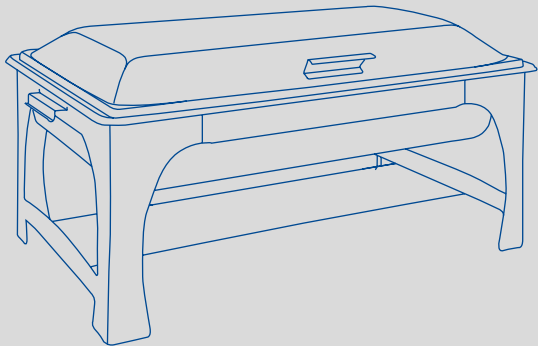


# TRAMONTINA

Rechaud  
Chafing Dish



## **Tramontina recomenda a segurança em primeiro lugar:**

Na Tramontina a segurança do cliente vem em primeiro lugar, criamos e fabricamos produtos pensando nisso, para tanto pedimos a você que tenha cuidado ao usar qualquer aparelho elétrico e siga as orientações abaixo.

### **Medidas de segurança:**

LEIA AS INSTRUÇÕES ABAIXO COM ATENÇÃO! RECOMENDAMOS GUARDAR ESTE MANUAL PARA FUTURAS CONSULTAS.

- Para eliminar o risco de asfixia em crianças pequenas, remova e descarte com segurança todas as embalagens plásticas do produto.
- Não coloque o aparelho perto das bordas do balcão ou da mesa durante a sua utilização. Assegure-se de que a superfície esteja nivelada e limpa.
- Posicione o aparelho a uma distância mínima de 20 cm de paredes, cortinas, tecidos e outros materiais sensíveis ao calor.
- Use sempre o aparelho em superfícies estáveis e resistentes ao calor. Não o utilize sobre superfícies cobertas com tecidos ou perto de cortinas ou outros materiais inflamáveis.
- Antes do uso, assegure-se sempre de que o aparelho esteja montado corretamente. Siga as instruções fornecidas neste manual.
- Não coloque papelão, plástico, papel ou outros materiais inflamáveis perto do aparelho.
- Antes de mover, desmontar, limpar e guardar o aparelho, ou quando ele não estiver em uso ou for deixado sem supervisão, assegure-se sempre de que o rechaud esteja frio.
- O aparelho não deve ser limpo com jato de água.
- O aparelho não se destina ao uso por pessoas (incluindo crianças) com capacidades física, sensorial ou mental reduzidas ou sem experiência e conhecimento, a menos que elas sejam supervisionadas ou recebam instruções sobre o uso do aparelho de uma pessoa que se responsabilize por sua segurança.
- Supervisione as crianças para garantir que elas não brinquem com o aparelho.
- O aparelho não acompanha resistência elétrica.

- Este aparelho é destinado ao uso doméstico e comercial (cozinhas de restaurante, cantinas, hospitais, padarias, etc.). mas não para a produção contínua em massa de alimentos.

### **Instruções de uso rechaud com fogareiro:**

Confira, passo a passo, como aquecer ou esfriar sua comida:

- Adicione água quente (para melhorar a eficiência do aquecimento) no recipiente externo, até o nível indicado (ver marcação).
- Coloque o alimento no recipiente interno.
- Retire o fogareiro da base do rechaud e adicione álcool gel industrial.
- Leve o fogareiro até a base do rechaud.
- Acenda o fogareiro.
- Para apagar a chama, utilize a tampa do fogareiro.
- **ATENÇÃO:** Para conservar o alimento resfriado, mantenha o fogareiro apagado e coloque gelo no recipiente externo.

### **Utilização do queimador:**

Utilize corretamente o queimador, observando as recomendações abaixo:

- Abra o queimador girando a tampa no sentido anti-horário e abasteça-o com o álcool gel. Não ultrapasse a altura da rosca.
- Coloque somente álcool gel industrial no queimador. Não utilize álcool líquido.
- Abra os orifícios de ventilação e acenda o fogo pelo orifício central.
- Para regular a chama, acione o obturador dos orifícios de ventilação. Abrindo, você obterá chama alta, e fechando terá chama baixa. Exceto para o item 61040/100, em que basta utilizar a tampa para apagar o fogo.
- A quantidade de álcool recomendada garante a manutenção da chama por aproximadamente 2 horas.
- Depois de utilizar o queimador, remova os resíduos de álcool gel do reservatório.

**ATENÇÃO:** Evite acidentes! Ao reabastecer o queimador, certifique-se de que a chama esteja completamente extinta.

## **Tramontina Recommends Safety First:**

We at Tramontina are always concerned with safety, we design and manufacture our products putting your safety first, additionally, we ask you to be careful when using any electrical appliance and please follow the instructions below.

### **Safety measures:**

READ THE FOLLOWING INSTRUCTIONS CAREFULLY! KEEP THIS MANUAL FOR FUTURE REFERENCE.

- To prevent the asphyxiation of small children, remove and safely dispose of all plastic packaging of product.
- Do not place the appliance near the edge of a counter or table during use. Make sure that the surface is level and clean.
- Place the appliance at a minimum distance of 7.8 inches from walls, curtains, fabrics, and other heat-sensitive materials.
- Always use the appliance on stable, heatproof surfaces. Do not use on surfaces covered with fabric, near curtains or other flammable materials.
- Before using, make sure the appliance is correctly assembled. Follow the instructions laid out in this manual.
- Do not place cardboard, plastic, paper, or other flammable materials near the appliance.
- Before moving, disassembling, cleaning, and storing the appliance, or when it is not in use or is left unattended, make sure the chafing dish is cool.
- Do not clean this appliance with a water jet.
- This appliance is not meant to be used by people (including children) with reduced physical, sensory, or mental capacities, or without experience or knowledge unless they are supervised or duly instructed on using the appliance by a person responsible for their safety.
- Supervise children to ensure they do not play with the appliance.
- The rechaud does not come with electrical resistance.
- This appliance is intended for domestic and commercial use (restaurant kitchens, canteens, hospitals, bakeries, etc.), but not for continuous mass production of food.

## Chafing dish with burner instructions of use:

View the step-by-step guide to heat up or cool down food:

- Fill the external container with hot water (to improve heating efficiency) up to the indicated level (see marking).
- Place food in the internal container.
- Remove the burner from the chafing dish base and add gel fuel.
- Replace the burner in the chafing dish base.
- Light the burner.
- To extinguish the flame, use the snuff cap.
- **ATTENTION:** To keep food cool, keep the burner off and put ice in the external container.

## Using the burner:

Use the burner correctly, observing the following recommendations:

- Open the burner by turning the lid counterclockwise and add gel fuel. Do not go beyond the thread.
- Only use gel fuel in the burner. Do not use liquid fuel.
- Open the vents and light the fire through the central hole.
- To adjust the flame, use the air vents. By opening them, you will obtain a higher flame; by closing them, the flame will be lower with the exception of item 61040/100, in which you can only use the snuff cap to extinguish the flame.
- The amount of fuel recommended ensures the flame burns for approximately two hours.
- After using the burner, remove the gel fuel residue from the cup.

**ATTENTION:** Avoid accidents! When re-filling the burner, make sure the flame is completely extinguished.

## Tramontina recomienda la seguridad en primer lugar:

En Tramontina a seguridad del cliente en primer lugar, creamos y fabricamos nuestros productos pensando nisso, además le pedimos que tenga atención al utilizar cualquier

## Instrucciones de uso del rechaud con calentador:

Revise, paso a paso, la forma de calentar o enfriar la comida:

- Agregue agua caliente (para mejorar la eficiencia del calentamiento) en el recipiente externo, hasta el nivel indicado (ver marca).

- Ponga la comida en el recipiente interno.

- Saque el calentador de la base del rechaud y agregue alcohol en gel.

- Lleve el calentador hasta la base del rechaud.

- Enciéndalo.

- Para apagar la llama, utilice la tapa del calentador.

- **ATENCIÓN:** Para conservar la comida fría, mantenga el calentador apagado y ponga hielo en el recipiente externo.

## Utilización del calentador:

Utilice correctamente el calentador, observando las siguientes recomendaciones:

- Abra el calentador girando la tapa hacia la izquierda y abasteciéndolo con alcohol en gel. No se pase de la altura de la rosca.

- Use solamente alcohol en gel en el calentador. No utilice alcohol líquido.

- Abra los orificios de ventilación y encienda el fuego por el orificio central.

- Para regular la llama, accione el obturador de los orificios de ventilación.

Abriéndolo se obtiene una llama alta y cerrándolo, una llama baja. Excepto en el artículo 61040/100, en el que basta utilizar la tapa para apagar el fuego.

- La cantidad de alcohol recomendada garantiza que la llama se mantenga encendida durante aproximadamente 2 horas.

- Después de usar el calentador, saque los residuos de alcohol en gel del depósito.

**ATENCIÓN:** ¡Evite accidentes! Al reabastecer el quemador, cerciórese de que la llama esté totalmente apagada.

aparato eléctrico y que cumpla las siguientes instrucciones.

### **Medidas de seguridad:**

¡LEA LAS SIGUIENTES INSTRUCCIONES CON ATENCIÓN! RECOMENDAMOS QUE GUARDE ESTE MANUAL PARA FUTURAS CONSULTAS.

- Para eliminar el riesgo de asfixia en niños pequeños, eliminar de manera segura y descartar todos los envases de plástico del producto.
- No ponga el aparato cerca de los bordes de la mesada o de la mesa durante su uso. Cerciórese de que la superficie esté nivelada y limpia.
- Ubique el aparato a una distancia mínima de 20 cm de las paredes, cortinas, telas y otros materiales sensibles al calor.
- Siempre utilice el artefacto en superficies estables y resistentes al calor. No lo utilice sobre superficies cubiertas con telas o cerca de cortinas u otros materiales inflamables.
- Antes del uso, siempre verifique si el aparato está montado correctamente. Siga las instrucciones de este manual.
- No deje cartón, plástico, papel u otros materiales inflamables cerca del aparato.
- Antes de mover, desarmar, limpiar o guardar el aparato, o cuando no esté en uso o se deje sin supervisión, cerciórese de que el rechaud siempre esté frío.
- El aparato no se debe limpiar con chorro de agua.
- El aparato no se destina al uso por personas (inclusive niños) con capacidad física, sensorial o intelectual reducida o sin experiencia o conocimiento, a menos que estén supervisadas o reciban instrucciones sobre el uso del aparato de una persona que se responsabilice por su seguridad.
- Supervise a los niños para garantizar que no jueguen con el aparato.
- El rechaud no viene con resistencia eléctrica.
- Este aparato está destinado al uso doméstico y comercial (cocinas de restaurantes, comedores, hospitales, panaderías, etc.). no para la producción masiva continua de alimentos.



+55 [11] 4861.3981  
[11] 96602.3447  
atendimento@  
tramontina.com

193022



**TRAMONTINA FARROUPILHA S.A.**

Rodovia ERS-122, km 61  
Distrito Industrial | CEP 95178-000  
Farroupilha | RS | Brasil  
CNPJ 87.834.883/0001-13  
Indústria Brasileira

**tramontina.com**