

CARACTERÍSTICAS DO PRODUTO

- Baixo consumo de energia
- Acendimento instantâneo (sem período de aquecimento)
- Livre de mercúrio
- Livre de chumbo
- Não emite radiação infravermelho (não aquece o ambiente)
- Não emite radiação UV
- Alto fluxo luminoso
- Maior vida útil e baixo custo de manutenção
- Driver interno
- Índice de proteção IP65 (uso externo)
- Índice de reprodução de cores superior a 70
- Válvula Antiembaçante



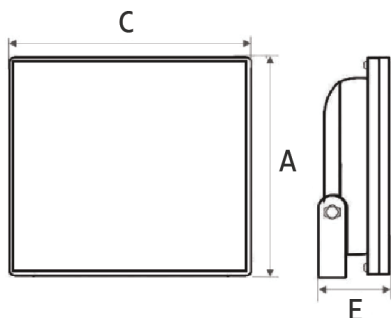
INFORMAÇÕES TÉCNICAS

REFERÊNCIA	POTÊNCIA (W)	FATOR DE POTÊNCIA	VOLTAGEM (V)	FREQUÊNCIA (HZ)	CORRENTE (A)		FLUXO LUMINOSO (LUMENS)	EFICIÊNCIA LUMINOSA (LM/W)	TEMPERATURA DE COR (K)	IRC	ÂNGULO DE FACHO
					127V	220V					
58028/109	10W	>0,5	100-240	50/60	0,132	0,086	900	90	3000	>70	120°
58028/130	10W	>0,5	100-240	50/60	0,132	0,086	900	90	6500	>70	120°
58028/110	20W	>0,9	100-240	50/60	0,234	0,143	1800	90	3000	>70	120°
58028/131	20W	>0,9	100-240	50/60	0,234	0,143	1800	90	6500	>70	120°
58028/132	30W	>0,9	100-240	50/60	0,351	0,245	2700	90	6500	>70	120°
58028/133	50W	>0,9	100-240	50/60	0,578	0,382	4500	90	6500	>70	120°

INFORMAÇÕES GERAIS

REFERÊNCIA	DIMENSÕES (mm)	PESO (G)	TEMPERATURA DE OPERAÇÃO	GRAU DE PROTEÇÃO IP	VIDA ÚTIL (L70)	DIMERIZÁVEL	COMPOSIÇÃO	EMB. MASTER (UNID)
58028/109	110 (A) x 100 (C) x 35 (E)	192	-20~40°C	IP65	25.000	Não	Termoplástico, alumínio e componentes eletrônicos	40
58028/130	110 (A) x 100 (C) x 35 (E)	192	-20~40°C	IP65	25.000	Não	Termoplástico, alumínio e componentes eletrônicos	40
58028/110	130 (A) x 115 (C) x 36 (E)	247	-20~40°C	IP65	25.000	Não	Termoplástico, alumínio e componentes eletrônicos	40
58028/131	130 (A) x 115 (C) x 36 (E)	247	-20~40°C	IP65	25.000	Não	Termoplástico, alumínio e componentes eletrônicos	40
58028/132	170 (A) x 147 (C) x 36 (E)	408	-20~40°C	IP65	25.000	Não	Termoplástico, alumínio e componentes eletrônicos	20
58028/133	240 (A) x 200 (C) x 44 (E)	770	-20~40°C	IP65	25.000	Não	Termoplástico, alumínio e componentes eletrônicos	10

DESENHO TÉCNICO



CARACTERÍSTICAS DO PRODUTO

- Baixo consumo de energia
- Acendimento instantâneo (sem período de aquecimento)
- Livre de mercúrio
- Livre de chumbo
- Não emite radiação infravermelho (não aquece o ambiente)
- Não emite radiação UV
- Alto fluxo luminoso
- Maior vida útil e baixo custo de manutenção
- Driver interno
- Índice de proteção IP65 (uso externo)
- Índice de reprodução de cores superior a 70
- Válvula Antiembaçante



INFORMAÇÕES TÉCNICAS

REFERÊNCIA	POTÊNCIA (W)	FATOR DE POTÊNCIA	VOLTAGEM (V)	FREQUÊNCIA (HZ)	CORRENTE (A)		FLUXO LUMINOSO (LUMENS)	EFICIÊNCIA LUMINOSA (LM/W)	TEMPERATURA DE COR (K)	IRC	ÂNGULO DE FEIXE
					127V	220V					
58028/012	30	>0,5	100-240	50/60	0,236	0,136	2700	90	3000	>80	120°
58028/013	50	>0,5	100-240	50/60	0,394	0,227	4500	90	3000	>80	120°
58028/900	30	>0,5	100-240	50/60	0,236	0,136	2400	80	VERDE	>80	120°
58028/901	50	>0,5	100-240	50/60	0,394	0,227	4000	80	VERDE	>80	120°
58028/019	30	>0,5	100-240	50/60	0,236	0,136	2700	90	6500	>80	120°
58028/020	50	>0,5	100-240	50/60	0,394	0,227	4500	90	6500	>80	120°
58028/021	100	>0,5	100-240	50/60	0,787	0,455	9000	90	6500	>80	120°
58028/022	150	>0,5	100-240	50/60	1,181	0,682	13500	90	6500	>80	120°
58028/032	200	>0,5	100-240	50/60	1,575	0,909	18000	90	6500	>80	120°
58028/033	300	>0,5	100-240	50/60	2,362	1,364	27000	90	6500	>80	120°
58028/058	300	>0,5	100-240	50/60	3,716	2,313	27000	90	6500	>80	120°
58028/026	30	>0,5	100-240	50/60	0,397	0,261	2700	90	6500	>80	120°
58028/027	50	>0,5	100-240	50/60	0,696	0,408	4500	90	6500	>80	120°
58028/028	100	>0,5	100-240	50/60	1,275	0,837	9000	90	6500	>80	120°
58028/029	150	>0,5	100-240	50/60	1,893	1,195	13500	90	6500	>80	120°

INFORMAÇÕES GERAIS

REFERÊNCIA	DIMENSÕES (mm)	PESO (G)	TEMPERATURA DE OPERAÇÃO	GRAU DE PROTEÇÃO IP	VIDA ÚTIL (L70)	DIMERIZÁVEL	COMPOSIÇÃO	EMB. MASTER (UNID)
58028/012	90 (A) x 110 (C) x 28 (E)	280	-20~40°C	IP65	25.000	Não	Termoplástico, alumínio e componentes eletrônicos	40
58028/013	120 (A) x 150 (C) x 33 (E)	370	-20~40°C	IP65	25.000	Não	Termoplástico, alumínio e componentes eletrônicos	40
58028/900	90 (A) x 110 (C) x 28 (E)	280	-20~40°C	IP65	25.000	Não	Termoplástico, alumínio e componentes eletrônicos	40
58028/901	120 (A) x 150 (C) x 33 (E)	370	-20~40°C	IP65	25.000	Não	Termoplástico, alumínio e componentes eletrônicos	40
58028/019	90 (A) x 110 (C) x 28 (E)	280	-20~40°C	IP65	25.000	Não	Termoplástico, alumínio e componentes eletrônicos	40
58028/020	120 (A) x 150 (C) x 33 (E)	370	-20~40°C	IP65	25.000	Não	Termoplástico, alumínio e componentes eletrônicos	40
58028/021	160 (A) x 200 (C) x 45 (E)	778	-20~40°C	IP65	25.000	Não	Termoplástico, alumínio e componentes eletrônicos	20
58028/022	220 (A) x 260 (C) x 42 (E)	1030	-20~40°C	IP65	25.000	Não	Termoplástico, alumínio e componentes eletrônicos	10
58028/032	260 (A) x 290 (C) x 45 (E)	2100	-20~40°C	IP65	25.000	Não	Termoplástico, alumínio e componentes eletrônicos	5
58028/033	320 (A) x 350 (C) x 48 (E)	3000	-20~40°C	IP65	25.000	Não	Termoplástico, alumínio e componentes eletrônicos	4
58028/058	380 (A) x 337 © x 34 (E)	2450	-20~40°C	IP65	25.000	Não	Termoplástico, alumínio e componentes eletrônicos	4
58028/026	105 (A) x 116 (C) x 26 (E)	180	-20~40°C	IP65	25.000	Não	Termoplástico, alumínio e componentes eletrônicos	30
58028/027	134 (A) x 160 © x 28 (E)	335	-20~40°C	IP65	25.000	Não	Termoplástico, alumínio e componentes eletrônicos	20
58028/028	203 (A) x 240 (C) x 32 (E)	880	-20~40°C	IP65	25.000	Não	Termoplástico, alumínio e componentes eletrônicos	10
58028/029	240 (A) x 280 © x 33 (E)	1260	-20~40°C	IP65	25.000	Não	Termoplástico, alumínio e componentes eletrônicos	8

DESENHO TÉCNICO

